

# Conector hembra

## V31-WM-BK2M-PUR-U

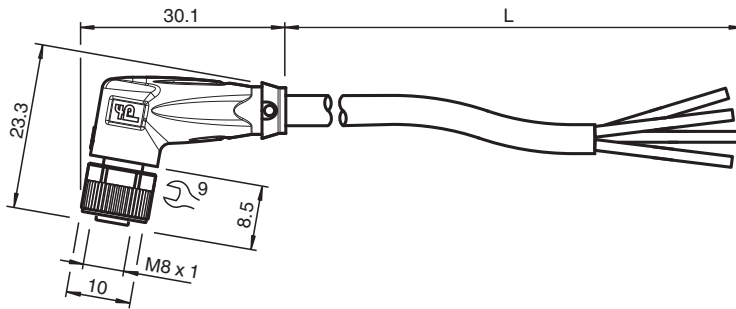


- Apto para cadenas de arrastre y resistente a la abrasión
- Compatible con robots / Adecuado para torsión
- Grado de protección IP68
- Sin sustancias que impidan la humectación de la pintura
- Resistente a hidrólisis y microbios
- Resistentes a los rayos UV
- Homologación UL para EE. UU. y Canadá
- sin halógeno
- El diseño específico protege contra el aflojamiento y la instalación imprecisa

Juego de cables hembra con una terminación M8 en ángulo con codificación A, 4 pines, cable PUR negro, homologación UL, apto para cadena de arrastre, resistente a la torsión



### Dimensiones



### Datos técnicos

#### Datos generales

Conector 1	
Conexión	Conector hembra
Tipo	M8
Estilo	angulado
Bloqueo	conexión de tornillo
Nº de polos	4
Codificación	Código A
Conector 2	
Conexión	Terminal de línea libre

#### Datos eléctricos

Tensión de trabajo	$U_B$	máx. 30 V CA/CC
Corriente de trabajo	$I_B$	máx. 4 A

#### Conformidad

Grado de protección	EN 60529
Conector	conector enchufable M8x1 : IEC 61076-2-104
Combustibilidad	UL 1581; DIN EN 60332-2-2
Sin halógenos	IEC 60754-1

#### Autorizaciones y Certificados

Autorización UL	ESTILO AWM 20549 AWM I/II A/B 80°C 300V FT2 (cable)
-----------------	---

Fecha de publicación: 2023-09-05 Fecha de edición: 2023-09-05 : 235517\_spa.pdf

Consulte "Notas generales sobre la información de los productos de Pepperl+Fuchs".

Pepperl+Fuchs Group  
www.pepperl-fuchs.com

EE. UU.: +1 330 486 0001  
fa-info@us.pepperl-fuchs.com

Alemania: +49 621 776 1111  
fa-info@de.pepperl-fuchs.com

Singapur: +65 6779 9091  
fa-info@sg.pepperl-fuchs.com

**PEPPERL+FUCHS**

## Datos técnicos

Número UL File		E231213
<b>Condiciones ambientales</b>		
Temperatura ambiente		
Clavija		-40 ... 90 °C (-40 ... 194 °F)
Cable fijo		-40 ... 80 °C (-40 ... 176 °F)
Cable flexible		-20 ... 80 °C (-4 ... 176 °F)
Grado de ensuciamiento		3
<b>Datos mecánicos</b>		
Clavija		
Par de apriete		0,4 Nm
Protección contra aflojamiento		existente
Instalación de la herramienta		moleteado recto y tuerca hexagonal SW = 9 mm
Ciclos de contacto		min. 100
Grado de protección		IP68
Cable		conforme a la norma IEC/EN 60228 (DIN VDE 0295), clase 6
Diámetro del revestimiento		4,3 mm
Radio de flexión		> 10 diámetro de cable, móvil > 5 x diámetro de cable, tendido fijo
Fuerza de pelado de la funda		max. 80 N / 300 mm
Color de cubierta		negro (similar a RAL 9005)
Número de núcleos		4
Sección transversal		0,34 mm <sup>2</sup>
Color de núcleos		Núcleo 1: marrón Núcleo 2: blanca Núcleo 3: azul Núcleo 4: negro
Construcción del núcleo		42 x 0,1 mm Ø
Longitud	L	2 m
Código de cable		Li 9Y 11Y 4 x 0,34
<b>Idoneidad de las cadenas de arrastre</b>		
Ciclos de cadenas de arrastre		min. 5000000
Velocidad de movimiento		max. 3,3 m/s
Distancia transversal		máx. 5 m
Aceleración		max. 5 m/s <sup>2</sup>
Ciclos de torsión		min. 1000000
Esfuerzo de torsión		± 180 °/m
<b>Material</b>		
Sin PWIS		si
Sin halógenos		si
Clavija		
Conexión de tornillo		Fundición de cinc, niquelado
Pinza		TPU, negro
Junta		FKM
Superficie de contacto		chapado en oro (Au)
Combustibilidad		V-2
Cable		
Revestimiento		PUR sobre base de poliether
Aislamiento del hilo		PP
Resistencia a los rayos UV		si
Resistencia química		bueno
Resistencia al aceite		si
Resistencia del lubricante de refrigeración		si
Resistencia microbiana		si
Resistencia a la hidrólisis		si

Fecha de publicación: 2023-09-05 Fecha de edición: 2023-09-05 : 235517\_spa.pdf

### Datos técnicos






Combustibilidad	FT2
-----------------	-----

### Conexión



- 1 ) ..... BN
- 2 ) ..... WH
- 3 ) ..... BU
- 4 ) ..... BK

### Accesorios

	<b>MH V3-SCREWDRIVER</b>	Destornillador de par de apriete (0,4 Nm)
	<b>MH V3-BIT M8</b>	Cubierta enchufable para M8
	<b>V1/V3-LABELHOLDER</b>	Soporte para etiquetas
	<b>V1/V3-LABEL</b>	Placa de identificación
	<b>MH V3-Holder</b>	Soporte universal modular para conectores M8

Fecha de publicación: 2023-09-05 Fecha de edición: 2023-09-05 : 235517\_spa.pdf