



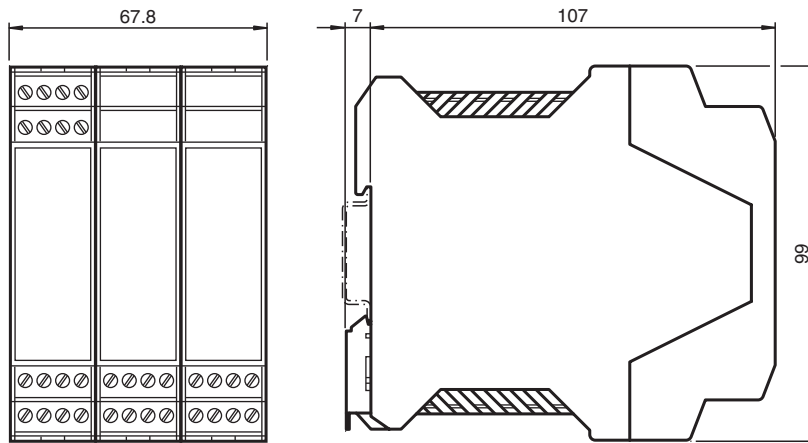
Monitor de seguridad KE5D2-6H/2R-S

- Alimentación de 24 V CA/CC
- (6) entradas monitorizadas
- Montaje en carril DIN
- Contactos de relé de salida dobles
- Monitorización de relés interna
- Terminales de rosca enchufables

Monitor de seguridad



Dimensiones



Datos técnicos

Datos generales

Número UL File	E179102
----------------	---------

Alimentación

Tensión de medición	U_r	24 V CA/V CC (para CA, 45 ... 62 Hz)
Corriente de medición	I_r	< 0 . 5 A
Consumo de potencia		< 12 W

Elementos de indicación y manejo

LED verde	alimentación
LED rojo	estado del sensor (uno por canal/dos por entrada)
LED rojo/verde	Relé : (2) rojo , (2) verde
Estado de conmutación	LED rojo parpadeando: Mensaje de error

Entrada

Modo de entrada	(6) dispositivos de entrada especializados para la serie 50FY41-
Tensión de entrada	12 V de CC , (2 canales, carga/fuente)

Salida

Corriente	5 mA cerrado 5 A contacto (NA)
Relés	

Fecha de publicación: 2021-11-25 Fecha de edición: 2021-11-25 : 235639_spa.pdf

Consulte "Notas generales sobre la información de los productos de Pepperl+Fuchs".

Pepperl+Fuchs Group
www.pepperl-fuchs.com

EE. UU.: +1 330 486 0001
fa-info@us.pepperl-fuchs.com

Alemania: +49 621 776 1111
fa-info@de.pepperl-fuchs.com

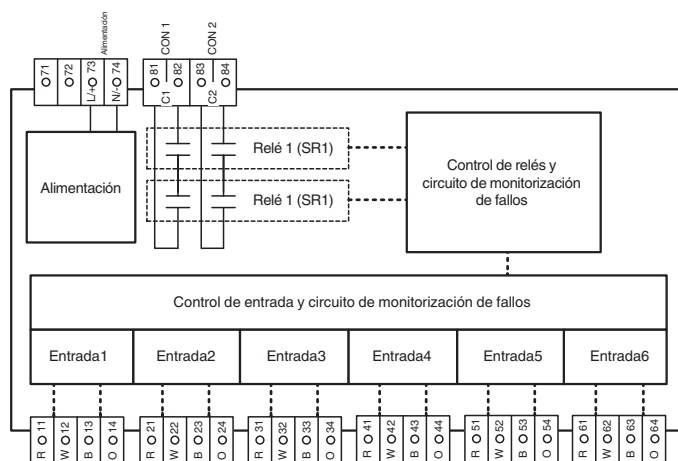
Singapur: +65 6779 9091
fa-info@sg.pepperl-fuchs.com

PF PEPPERL+FUCHS

Datos técnicos

Tensión de conmutación	20 ... 230 V CA/CC
Corriente de conmutación	Consulte las especificaciones en el manual para obtener información sobre corrientes y ciclos.
Vida útil	> 1.000.000 de operaciones
Salida I	2 salidas relé , NO Contacto
Tiempo de respuesta	20 ms (interruptor abierto para contacto abierto)
Características de transferencia	
Retardo a la disponibilidad	3 s
Conformidad con Normas y Directivas	
Conformidad con la directiva	
Directiva de máquinas 2006/42/CE	EN/ISO 13849-1:2008 / CA : 2009 Categoría 3 PL d
Directiva de baja tensión 2006/95/CE	EN 60664-1:2007
Directiva CEM 2004/108/CE	EN 61326-1:2006
Conformidad con la normativa	
Compatibilidad electromagnética	EN 61326-1:2006 EN 61000-6-3:2007+A1:2011 o EN 61000-6-4:2007/A1:2011
Estándares	EN 61496-1:2008 IEC 61496-2:2006 EN 50178:1998
Autorizaciones y Certificados	
Autorización UL	UL 508
Condiciones ambientales	
Temperatura ambiente	-20 ... 50 °C (-4 ... 122 °F)
Datos mecánicos	
Longitud de la carcasa	107 mm
Anchura de la carcasa	67,8 mm
Altura de la carcasa	99 mm
Grado de protección	IP20
Conexión	Conexión con rosca, máx. 2,5 mm ²
Masa	aprox. 545 g
Fijación	Rail simétrico

Conexión






Componentes del sistema adecuados


	50FY41-V4A-50
--	----------------------

Fecha de publicación: 2021-11-25 Fecha de edición: 2021-11-25 : 235639_spa.pdf

Componentes del sistema adecuados

	50FY41-V4A-12	
	50FY41-V4A-6-KIT	
	50FY41-V4A-12-KIT	
	50FY41-V4A-6	

Accesorios

	50FY41-SIMMOD	Dispositivo simulador de sensores
---	----------------------	-----------------------------------

Documentación

Consulte el manual de instrucciones para obtener información exhaustiva sobre el producto y los requisitos de instalación.

Instalación

Instalación incorrecta

Este producto está diseñado conforme a los requisitos técnicos de la norma ISO 13849-1:2008. Para garantizar la conformidad con estos requisitos, los sensores de la serie 50FY41 y los actuadores de la serie 52FY31 deben utilizarse con los monitores de seguridad KE5D2-6H/2R-S y KE5A5-6H/2R-S.

Consulte con el organismo local encargado de la seguridad y sus requisitos al diseñar un sistema de control, una interfaz o cualquier otro elemento de control para maquinaria que afecte a la seguridad. Siga rigurosamente todas las instrucciones de instalación. No cumplir estas instrucciones puede provocar la muerte o heridas graves.