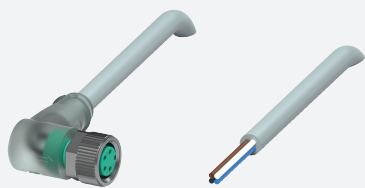


# Connecteur femelle

## V31-WM-A2-20M-PUR

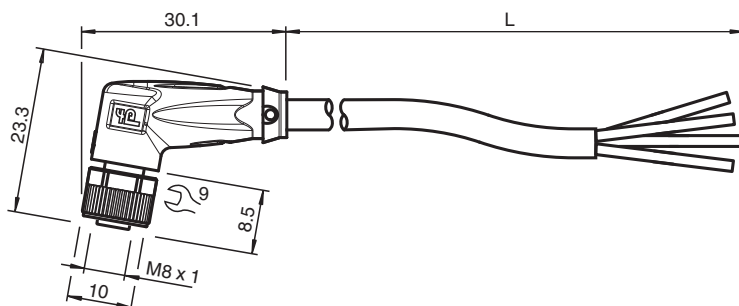


- LED incorporée pour la visualisation de l'état de service et de commutation
- Degré de protection IP68
- Résistant aux microbes et à l'hydrolyse
- Non halogéné
- La conception spécifique empêche le desserrage et les installations imprécises

Cordon femelle monofilaire coudé M8 à codage A, LED 4 broches, câble PUR gris



### Dimensions



### Données techniques

#### Caractéristiques générales

Connecteur 1	
Raccordement	Connecteur femelle
Forme constructive	M8
Style	coudé
Verrouillage	connexion à vis
nombre de pôles	4
Codage	Codé A
Connecteur 2	
Raccordement	Extrémité de câble libre

#### Eléments de visualisation/réglage

LED verte	indication de fonctionnement
LED jaune	visualisation de l'état de commutation broche 4

#### Caractéristiques électriques

Tension d'emploi	$U_B$	max. 24 V CC -20 % / +25 %
Courant d'emploi	$I_B$	max. 3 A

#### Conformité

Degré de protection	EN 60529
connecteurs multibroches	connecteur M8 x 1 : IEC 61076-2-104
Sans halogène	IEC 60754-1

#### Conditions environnementales

Température ambiante	
----------------------	--

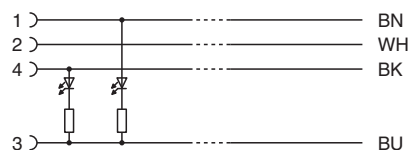
Date de publication: 2023-09-05 Date d'édition: 2023-09-05 : 235778\_fra.pdf

Reportez-vous aux « Remarques générales sur les informations produit de Pepperl+Fuchs ».

## Données techniques

Connecteur		-40 ... 90 °C (-40 ... 194 °F)
Câble, fixe		-40 ... 80 °C (-40 ... 176 °F)
Câble, flexible		-20 ... 80 °C (-4 ... 176 °F)
Degré de pollution		3
<b>Caractéristiques mécaniques</b>		
Connecteur		
Couple de serrage		0,4 Nm
Protection contre le desserrage		disponible
Installation avec outil		moletage droit et écrou hexagonal SW = 9 mm
Cycles d'insertion-extraction		min. 100
Degré de protection		IP68
Câble		
Diamètre d'enveloppe		4,3 mm
rayon de courbure		> 15 x diamètre de la ligne, mobile > 8 x diamètre de la ligne, fixe
Force de dénudage des gaines		max. 60 N / 500 mm
Couleur de la gaine		gris (similaire à RAL 7001)
Nombre de composants		4
Section des fils		0,25 mm <sup>2</sup>
Couleur des noyaux		Noyau 1: marron Noyau 2: blanche Noyau 3: bleu Noyau 4: noir
Construction du noyau		14 x 0,15 mm Ø
Longueur	L	20 m
Code de câble		Li 9Y 11Y 4 x 0,25
Compatibilité de la chaîne de halage		
Cycles de la chaîne de halage		max. 50 / jour
vitesse de mouvements		max. 0,3 m/s
<b>Matériau</b>		
Sans halogène		oui
Connecteur		
Connexion à vis		Zinc moulé sous pression, nickelé
Poignée		TPU, transparent
joint d'étanchéité		FKM
surface de contact		plaqué or (Au)
inflammabilité		V-2
Câble		
enveloppe		PUR à base de polyether
isolation de fil		PP
Résistance aux produits chimiques		bien
Résistance microbienne		oui
Résistance à l'hydrolyse		oui

## Connexion



## Accessoires

	<b>MH V3-SCREWDRIVER</b>	Tournevis dynamométrique (0,4 Nm)
	<b>MH V3-BIT M8</b>	Capuchon enfichable pour M8
	<b>V1/V3-LABELHOLDER</b>	Porte-étiquette
	<b>V1/V3-LABEL</b>	Étiquette de marquage
	<b>MH V3-Holder</b>	Support universel modulaire pour connecteurs M8