

# Barrière de protection contre les surtensions

## M-LB-2.275TN.D

- Protection contre les surtensions pour 2 lignes d'alimentation
- Type 2 conformément à la norme EN 61643-11
- Pour systèmes TN (230 VCA)
- Unité pré-câblée
- État de fonctionnement et indication de défaut de chaque ligne protégée
- Sortie message d'erreur
- Montage sur profilé chapeau



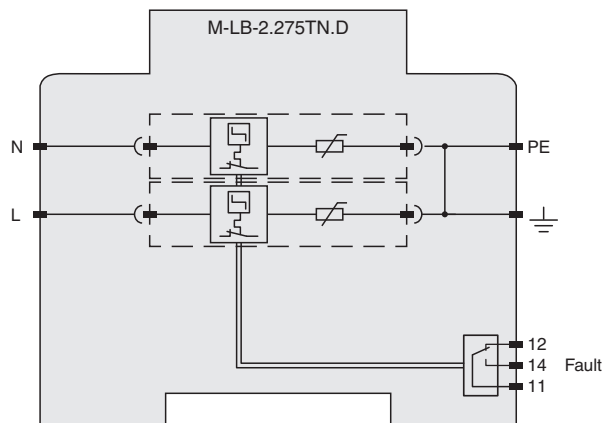
### Fonction

Cet appareil est une barrière parasurtenseur modulaire (type 2 conformément à la norme EN 61643-11) avec sortie de message d'erreur (contact de basculement flottant).

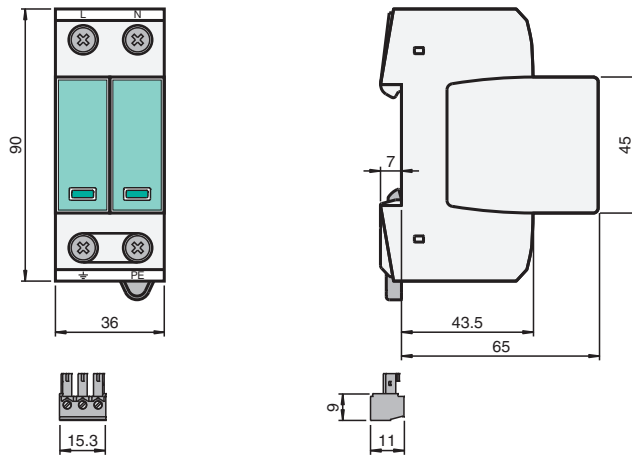
L'appareil complet, prêt à l'installation, se compose d'un module de base et de modules de protection enchassables.

Chaque module de protection est verrouillé dans le module de base et peut être remplacé sans outil, à l'aide de boutons de déblocage.

### Connexion



## Dimensions



## Données techniques

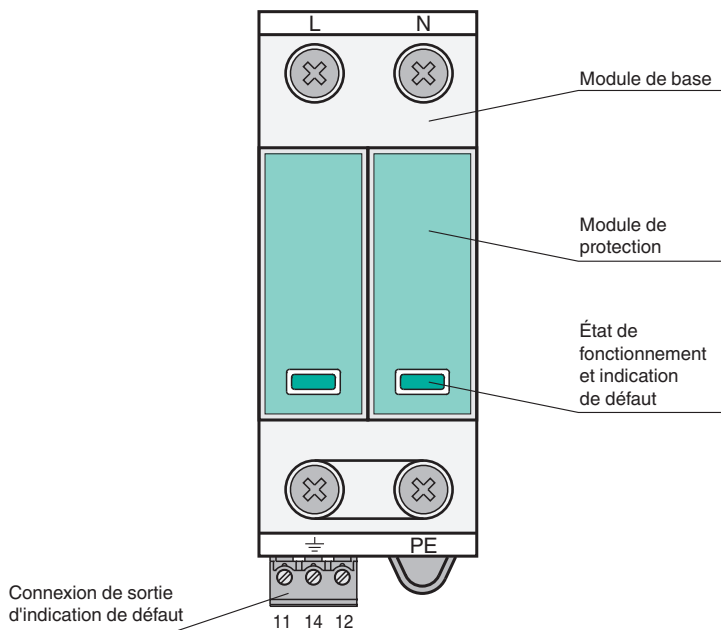
<b>Caractéristiques de recherche</b>	
Configuration réseau	TN
<b>Caractéristiques générales</b>	
Type d'appareil	type 2 conformément à la norme EN 61643-11 classe II conformément à la norme CEI 61643-1
Nombre de lignes d'alimentation protégées	2
Éléments adaptés	module de protection M-LB-1.275.M
<b>Caractéristiques électriques</b>	
Tension assignée d'emploi	230 V C.A., 50 ... 60 Hz
Tension maximale de fonctionnement continu	$U_c$ 275 V C.A., 50 ... 60 Hz
Surtension temporaire	$U_t$ 335 V / 5 s (résistance TOV)
Courant nominal de décharge (8/20 $\mu$ s)	$I_n$ 20 kA
Courant de surtension max. (8/20 $\mu$ s)	$I_{max}$ 40 kA
Niveau de protection de l'équipement contre la tension	$U_p$ max. 1,25 kV max. 1 kV à 5 kA
temps de réaction	$t_A$ max. 25 ns
Résistance aux courts-circuits	50 kA <sub>eff</sub>
Protection contre les surintensités	max. 125 A gG , côté secteur
<b>Sortie de message d'erreur</b>	
Raccordement	bornes 11, 12, 14
Sortie	inverseur sans potentiel
Pouvoir de coupure	C.A. : 250 V / 0,5 A CC : 250 V/0,1 A ; 125 V/0,2 A ; 75 V/0,5 A ; 24 V/0,5 A
<b>Indicateurs/réglages</b>	
Éléments d'affichage	Affichage de l'état état de fonctionnement (vert) indication de défaut (rouge)
<b>Conformité aux directives</b>	
Basse Tension	
Directive basse tension	EN 61643-11:2012
<b>Conformité</b>	
Degré de protection	IEC 60529
Résistance aux chocs	EN 60068-2
Tenue admissible aux vibrations	EN 60068-2
<b>Conditions environnementales</b>	
Température ambiante	-40 ... 80 °C (-40 ... 176 °F)
Humidité rel. de l'air	5 ... 95 %
<b>Caractéristiques mécaniques</b>	

## Données techniques

Degré de protection	IP20
Section des fils	- min. : 1,5 mm <sup>2</sup> , rigide/flexible - max : 35 mm <sup>2</sup> , multibrins/25 mm <sup>2</sup> , flexible - max. 1,5 mm <sup>2</sup> , rigide/flexible (pour contact de signalisation distant)
Matériau	
Boîtier	thermoplastique, couleur grise , UL 94 V-0
Masse	env. 240 g
Dimensions	36 x 90 x 72 mm (l. x H. x P.) , 2 TE conformément à la norme DIN 43880
Fixation	sur un rail DIN de montage de 35 mm selon EN 60715:2001
<b>Informations générales</b>	
Informations complémentaires	Respectez les certificats, déclarations de conformité, manuels d'instructions et manuels, le cas échéant. Pour plus d'informations, consultez le site <a href="http://www.pepperl-fuchs.com">www.pepperl-fuchs.com</a> .

## Assemblage

### Vue avant



## Accessoires

	<b>M-LB-1.NPE.M</b>	Module de protection pour barrière parasurtenseur
	<b>M-LB-1.275.M</b>	Module de protection pour barrière parasurtenseur