

# Überspannungsschutz-Barriere M-LB-2.275TN.D

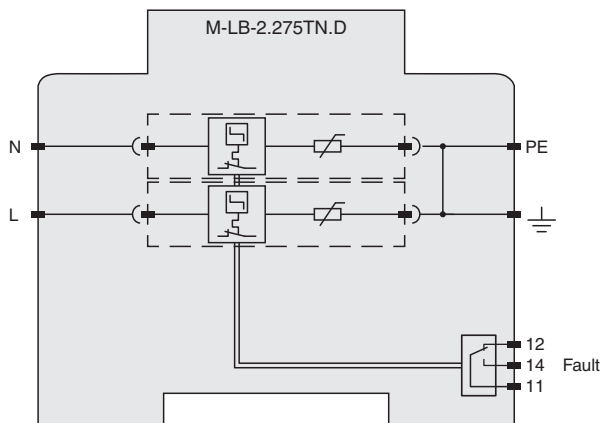
- Überspannungsschutz für 2 Versorgungsleitungen
- Typ 2 nach EN 61643-11
- Für TN-Systeme (230 V AC)
- Verdrahtungsfertige Einheit
- Funktions- und Fehleranzeige jedes Schutzpfades
- Fehlermeldeausgang
- Hutschienenmontage



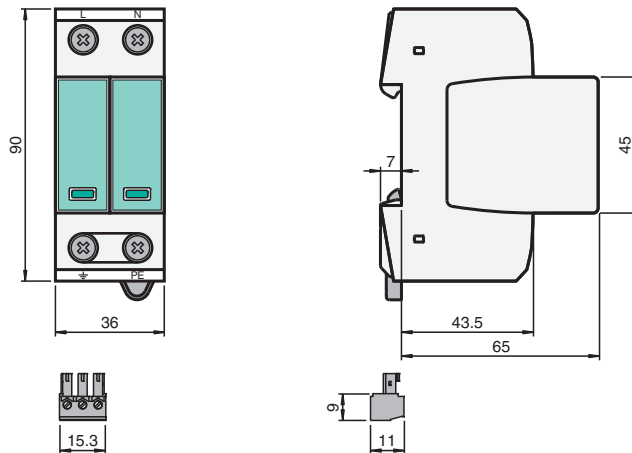
## Funktion

Dieses Gerät ist eine modulare Überspannungsschutzbarriere (Typ 2 nach EN 61643-11) mit einem Fehlermeldeausgang für die Überwachungseinrichtung (potentialfreier Wechsler). Das komplette Gerät besteht aus einem Basismodul und gesteckten Schutzmodulen und ist verdrahtungsfertig. Jedes Schutzmodul ist im Basismodul verriegelt und kann über Entriegelungstasten werkzeugfrei gewechselt werden.

## Anschluss



## Abmessungen



## Technische Daten

<b>Suchmerkmale</b>	
Netzform	TN
<b>Allgemeine Daten</b>	
Gerätetyp	Typ 2 nach EN 61643-11 Class II nach IEC 61643-1
Anzahl der geschützten Versorgungsleitungen	2
Passende Komponenten	Schutzmodul M-LB-1.275.M
<b>Elektrische Daten</b>	
Nennspannung	230 V AC, 50 ... 60 Hz
Höchste Dauerspannung	$U_c$ 275 V AC, 50 ... 60 Hz
Zeitlich begrenzte Überspannung	$U_t$ 335 V / 5 s (TOV-Festigkeit)
Nennableitstrom (8/20 $\mu$ s)	$I_n$ 20 kA
Max. Ableitstrom (8/20 $\mu$ s)	$I_{max}$ 40 kA
Schutzpegel	$U_p$ max. 1,25 kV max. 1 kV bei 5 kA
Reaktionszeit	$t_A$ max. 25 ns
Kurzschlussfestigkeit	50 kA <sub>eff</sub>
Überstromschutz	max. 125 A gG , netzseitig
<b>Fehlermeldeausgang</b>	
Anschluss	Klemmen 11, 12, 14
Ausgang	potenzialfreier Wechslerkontakt
Schaltleistung	AC: 250 V / 0,5 A DC: 250 V/0,1 A; 125 V/0,2 A; 75 V/0,5 A; 24 V/0,5 A
<b>Anzeigen/Einstellungen</b>	
Anzeigeelemente	Statusanzeige Funktionsanzeige (grün) Fehleranzeige (rot)
<b>Richtlinienkonformität</b>	
Niederspannung	
Richtlinie 2014/35/EU	EN 61643-11:2012
<b>Konformität</b>	
Schutzart	IEC 60529
Schockfestigkeit	EN 60068-2
Schwingungsfestigkeit	EN 60068-2
<b>Umgebungsbedingungen</b>	
Umgebungstemperatur	-40 ... 80 °C (-40 ... 176 °F)
Relative Luftfeuchtigkeit	5 ... 95 %
<b>Mechanische Daten</b>	

Veröffentlichungsdatum: 2022-01-13 Ausgabedatum: 2022-01-13 Dateiname: 235906\_ges.pdf

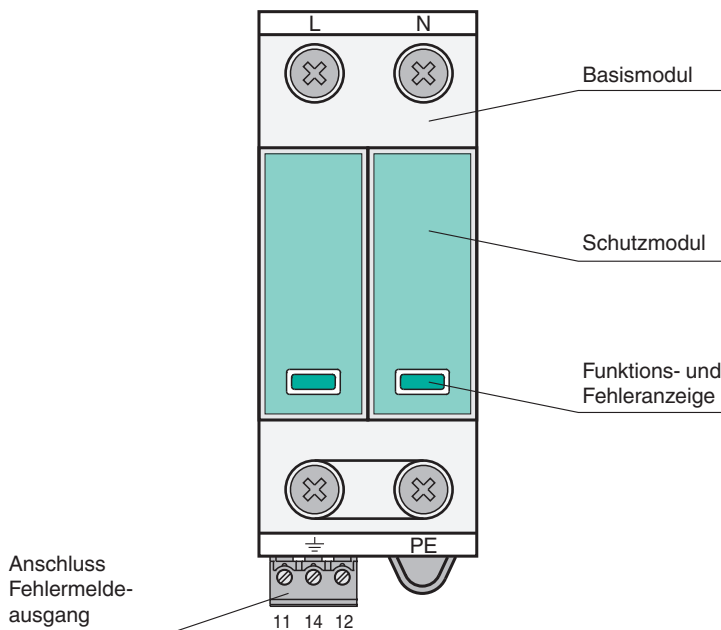
Beachten Sie „Allgemeine Hinweise zu Pepperl+Fuchs-Produktinformationen“.

## Technische Daten



Schutzart	IP20
Aderquerschnitt	- min. 1,5 mm <sup>2</sup> ein-/feindrätig - max. 35 mm <sup>2</sup> mehrdrätig/25 mm <sup>2</sup> feindrätig - max. 1,5 mm <sup>2</sup> ein-/feindrätig (für Fernmeldekontakt)
Material	
Gehäuse	Thermoplast, Farbe grau , UL 94 V-0
Masse	ca. 240 g
Abmessungen	36 x 90 x 72 mm (B x H x T) , 2 TE nach DIN 43880
Befestigung	auf 35-mm-Hutschiene nach EN 60715:2001
<b>Allgemeine Informationen</b>	
Ergänzende Informationen	Beachten Sie, soweit zutreffend, die Zertifikate, Konformitätserklärungen, Betriebsanleitungen und Handbücher. Diese Informationen finden Sie unter <a href="http://www.pepperl-fuchs.com">www.pepperl-fuchs.com</a> .

## Aufbau

### Frontansicht



## Zubehör

	<b>M-LB-1.NPE.M</b>	Schutzmodul für Überspannungsschutz-Barriere
	<b>M-LB-1.275.M</b>	Schutzmodul für Überspannungsschutz-Barriere

Veröffentlichungsdatum: 2022-01-13 Ausgabedatum: 2022-01-13 Dateiname: 235906\_ger.pdf

Beachten Sie „Allgemeine Hinweise zu Pepperl+Fuchs-Produktinformationen“.

Pepperl+Fuchs-Gruppe  
[www.pepperl-fuchs.com](http://www.pepperl-fuchs.com)

USA: +1 330 486 0002  
[pa-info@us.pepperl-fuchs.com](mailto:pa-info@us.pepperl-fuchs.com)

Deutschland: +49 621 776 2222  
[pa-info@de.pepperl-fuchs.com](mailto:pa-info@de.pepperl-fuchs.com)

Singapur: +65 6779 9091  
[pa-info@sg.pepperl-fuchs.com](mailto:pa-info@sg.pepperl-fuchs.com)

 **PEPPERL+FUCHS**