

## Ogranicznik przepięć M-LB-2.275TN.D

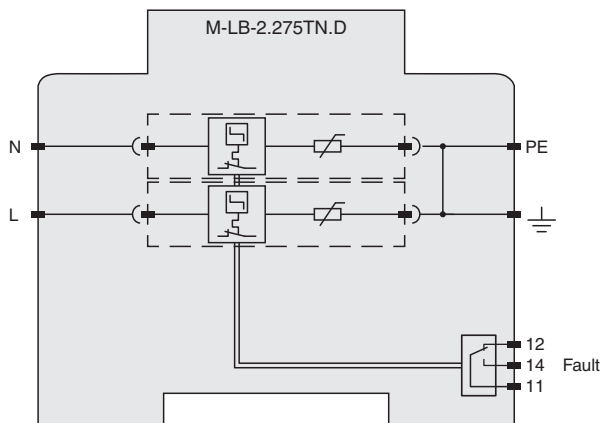
- Zabezpieczenie przeciwprzepięciowe dla 2 linii zasilających
- Typ 2 zgodnie z normą EN 61643-11
- Do systemów TN (230 V AC)
- Gotowy do montażu
- Sygnalizacja statusu oraz usterki dla każdej chronionej linii
- Wyjście sygnalizacji błędu
- Montaż na szynie DIN



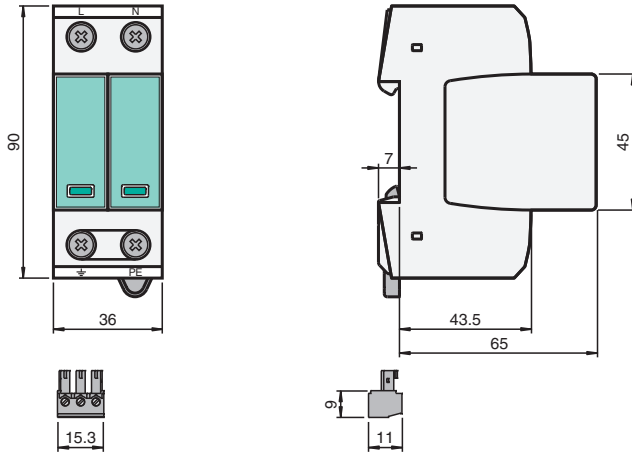
### Funkcja

Modułowy ogranicznik przepięć (typ 2 zgodnie z normą EN 61643-11) z wyjściem sygnalizacji błędu (beznapięciowy zestyk przetaczający). Kompletnie urządzenie składa się z podstawki oraz wtykanych modułów ochronnych. Każdy z modułów ochronnych jest zatrzasakiwany w podstawce. Można go wymienić, używając przycisków zwalniających, bez konieczności używania narzędzi.

### Połączenie



## Wymiary



## Dane techniczne

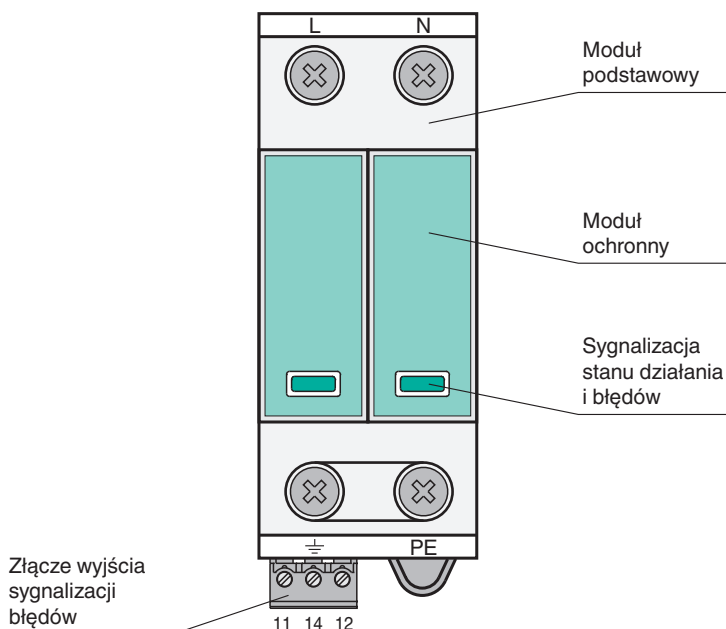
<b>Charakterystyka wyszukiwania</b>	
Konfiguracja sieci	TN
<b>Dane ogólne</b>	
Typ urządzenia	typ 2 zgodnie z EN 61643-11 klasa II zgodnie z IEC 61643-1
Liczba zabezpieczanych linii zasilania	2
Współpracujące czujniki	moduł ochronny M-LB-1.275.M
<b>Dane elektryczne</b>	
Napięcie znamionowe	230 V AC / 50 ... 60 Hz
Maksymalne stałe napięcie robocze	$U_c$ 275 V AC / 50 ... 60 Hz
Chwilowe przepięcie	$U_t$ 335 V / 5 s (odporność TOV)
Prąd udarowy (8/20 $\mu$ s)	$I_n$ 20 kA
Max. prąd udarowy (8/20 $\mu$ s)	$I_{max}$ 40 kA
Napięciowy poziom ochrony	$U_p$ max. 1,25 kV max. 1 kV przy 5 kA
Czas reakcji	$t_A$ max. 25 ns
Zabezpieczenie przeciwzwarciowe	50 kA <sub>eff</sub>
Zabezpieczenie nadprądowe	maks. 125 A gG , po stronie zasilania
<b>wyjście komunikatu o błędach</b>	
Przylącze	zaciski 11, 12, 14
Wyjście	bezpotencjałowy styk wymienny
Moc załączana	AC: 250 V / 0,5 A DC: 250 V/0,1 A; 125 V/0,2 A; 75 V/0,5 A; 24 V/0,5 A
<b>Wskazania/ustawienia</b>	
Elementy wskaźnikowe	sygnalizacja stanu stan działania (zielony) sygnalizacja błędu (czerwony)
<b>Zgodność z dyrektywami</b>	
Niskie napięcie	
Dyrektywa 2014/35/UE	EN 61643-11:2012
<b>Zgodność</b>	
Stopień ochrony	IEC 60529
Odporność na uderzenia	EN 60068-2
Odporność na drgania	EN 60068-2
<b>Warunki otoczenia</b>	
Temperatura otoczenia	-40 ... 80 °C (-40 ... 176 °F)
Wilgotność względna	5 ... 95 %
<b>Specyfikacja mechaniczna</b>	

## Dane techniczne

Stopień ochrony	IP 20
Przekrój kabla	- min. 1,5 mm <sup>2</sup> , drut/elastyczny - max. 35 mm <sup>2</sup> plecionka/25 mm <sup>2</sup> elastyczny - max. 1,5 mm <sup>2</sup> , drut/elastyczny (do zestyku sygnalizacji błęd)
Materiał	
Obudowa	tworzywo termoplastyczne, kolor szary , UL 94 V-0
Masa	ok. 240 g
Wymiary	36 x 90 x 72 mm (szer. x wys. x gł.) , 2 TE zgodnie z DIN 43880
Montaż	montaż na szynie znormalizowanej 35 mm wg EN 60715:2001
<b>Informacje ogólne</b>	
Informacja uzupełniająca	Należy przestrzegać certyfikatów, deklaracji zgodności, instrukcji obsługi i podręczników, gdzie ma to zastosowanie. W celu uzyskania informacji prosimy wejść na stronę <a href="http://www.pepperl-fuchs.com">www.pepperl-fuchs.com</a> .

## Zespół

## Widok z przodu



## Akcesoria

	<b>M-LB-1.NPE.M</b>	Moduł ogranicznika przepięć
	<b>M-LB-1.275.M</b>	Moduł ogranicznika przepięć