

Barrera de protección contra sobretensiones

M-LB-2.150TN.D

- Protección contra sobretensiones para 2 líneas de alimentación
- Tipo 2 conforme a EN 61643-11
- Para sistemas TN (120 V CA)
- Unidad precableada
- Indicación de funcionamiento y de fallo en todas las líneas protegidas
- Salida de mensaje de error
- Montaje en carril DIN

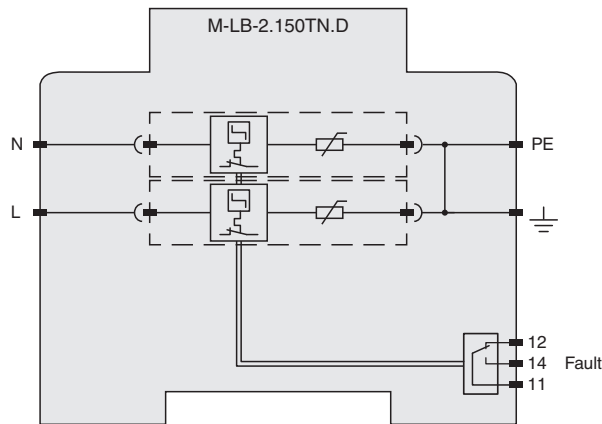


Función

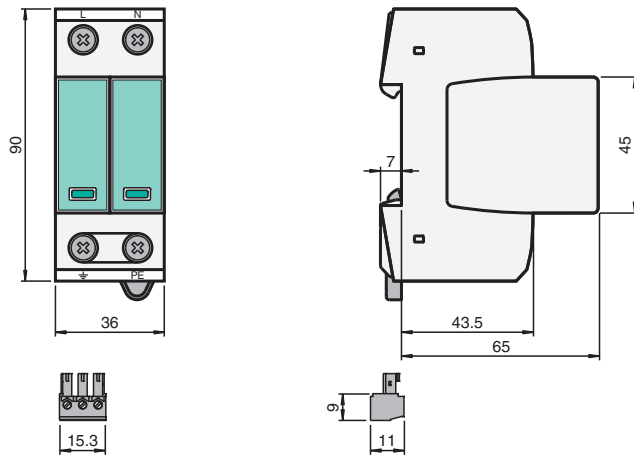
Este dispositivo es una barrera de protección contra sobretensiones modular (tipo 2 conforme a EN 61643-11) con salida para mensajes de error (contacto de conmutación flotante).

El dispositivo completo se compone de un módulo de base y de módulos de protección enchufables, y viene listo para su instalación. Todos los módulos de protección están bloqueados en el módulo de base y se pueden cambiar sin herramientas, mediante botones de liberación.

Conexión



Dimensiones



Datos técnicos

Características de búsqueda

Configuración de la red	TN
-------------------------	----

Datos generales

Tipo de dispositivo	Tipo 2 conforme a EN 61643-11 clase II conforme a IEC 61643-1
---------------------	--

Número de líneas de alimentación protegidas	2
---	---

Componentes apropiados	módulo de protección M-LB-1.150.M
------------------------	-----------------------------------

Datos eléctricos

Tensión nominal	120 V CA, 50 ... 60 Hz
-----------------	------------------------

Tensión de funcionamiento continuo máxima	U_c	150 V CA, 50 ... 60 Hz
---	-------	------------------------

Sobretensión temporal	U_t	175 V / 5 s (resistencia a TOV)
-----------------------	-------	---------------------------------

Pico de corriente (8/20 μ s)	I_n	15 kA
----------------------------------	-------	-------

Max. pico de corriente (8/20 μ s)	I_{max}	40 kA
---------------------------------------	-----------	-------

Nivel de protección de tensión	U_p	max. 0,7 kV max. 0,55 kV a 5 kA
--------------------------------	-------	------------------------------------

Período de reacción	t_A	max. 25 ns
---------------------	-------	------------

Resistente a cortocircuito	50 kA _{eff}
----------------------------	----------------------

Protección contra sobrecorriente	máx. 125 A gG , Lado de alimentación
----------------------------------	--------------------------------------

Salida de mensaje de error

Conexión	terminales 11; 12; 14
----------	-----------------------

Salida	contacto de conmutación sin potencial
--------	---------------------------------------

Potencia de conmutación	CA: 250 V / 0,5 A CC: 250 V/0,1 A; 125 V/0,2 A; 75 V/0,5 A; 24 V/0,5 A
-------------------------	---

Indicadores/configuraciones

Indicadores	Indicador de estado estado operativo (verde) indicación de fallo (rojo)
-------------	---

Conformidad con la directiva

Baja tensión

Directiva 2014/35/UE	EN 61643-11:2012
----------------------	------------------

Conformidad

Grado de protección	IEC 60529
---------------------	-----------

Resistencia a choques	EN 60068-2
-----------------------	------------

Resistencia a las vibraciones	EN 60068-2
-------------------------------	------------

Condiciones ambientales

Temperatura ambiente	-40 ... 80 °C (-40 ... 176 °F)
----------------------	--------------------------------

Humedad del aire relativa	5 ... 95 %
---------------------------	------------

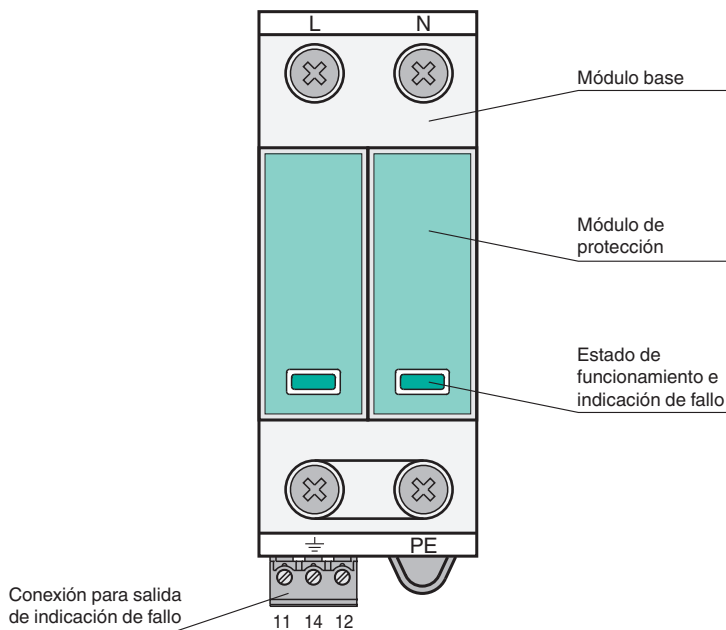
Datos mecánicos

Datos técnicos

Grado de protección	IP20
Sección transversal	- mín. 1,5 mm ² rígido/flexible - máx. 35 mm ² trenzado/25 mm ² flexible - máx. 1,5 mm ² rígido/flexible (para contacto de señalización remoto)
Material	
Carcasa	termoplástico, color verde , UL 94 V-0
Masa	aprox. 240 g
Dimensiones	36 x 90 x 72 mm (A x L x H) , 2 TE conforme a DIN 43880
Fijación	en un carril de montaje DIN de 35 mm conforme a EN 60715:2001
Información general	
Informaciones complementarias	Tenga en cuenta los certificados, declaraciones de conformidad, manuales de instrucciones y manuales según corresponda. Puede obtener más información en www.pepperl-fuchs.com .

Montaje

Vista frontal



Accesorios

	M-LB-1.150.M	Módulo de protección para barrera de protección contra sobretensiones
--	---------------------	---