

Ogranicznik przepięć M-LB-3.150TNC.D

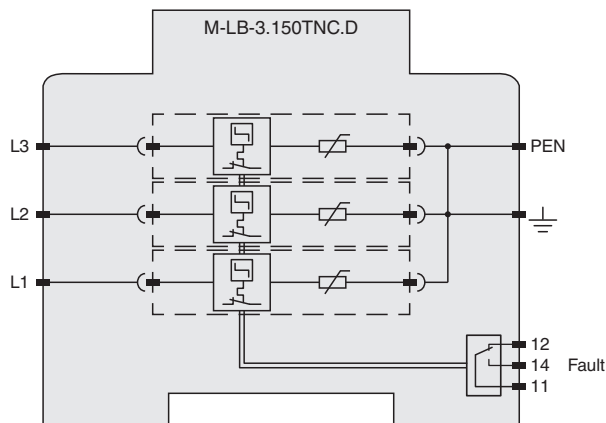
- Zabezpieczenie przeciwprzepięciowe dla 3 linii zasilających
- Typ 2 zgodnie z normą EN 61643-11
- Do systemów TN-C (120 V AC/240 V AC)
- Gotowy do montażu
- Sygnalizacja statusu oraz usterki dla każdej chronionej linii
- Wyjście sygnalizacji błędu
- Montaż na szynie DIN



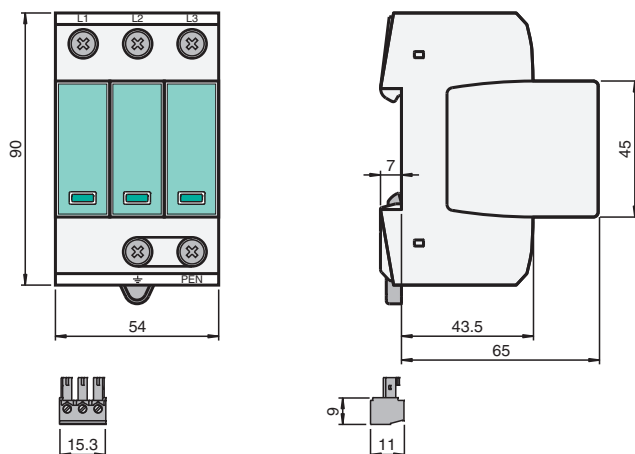
Funkcja

Modułowy ogranicznik przepięć (typ 2 zgodnie z normą EN 61643-11) z wyjściem sygnalizacji błędu (beznapięciowy zestyk przetaczający). Kompletnie urządzenie składa się z podstawki oraz wtykanych modułów ochronnych. Każdy z modułów ochronnych jest zatrzaskiwany w podstawce. Można go wymienić, używając przycisków zwalniających, bez konieczności używania narzędzi.

Połączenie



Wymiary



Dane techniczne

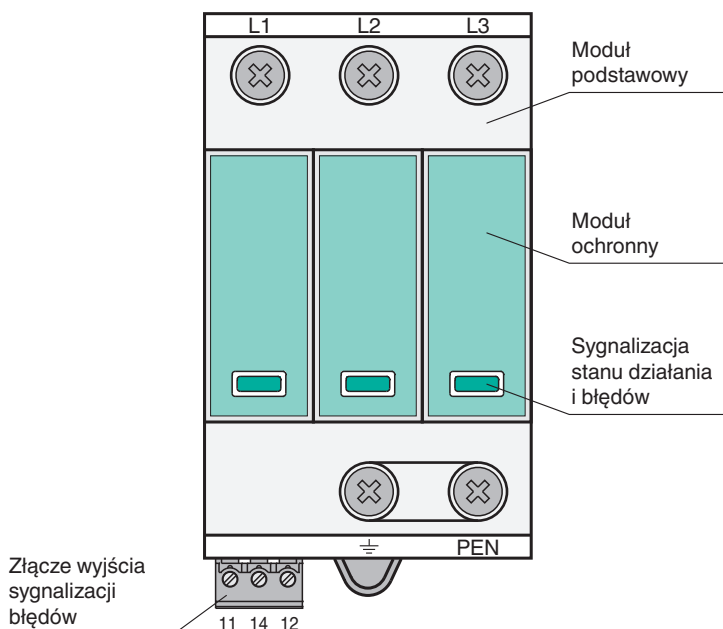
Charakterystyka wyszukiwania	
Konfiguracja sieci	TN-C
Dane ogólne	
Typ urządzenia	typ 2 zgodnie z EN 61643-11 klasa II zgodnie z IEC 61643-1
Liczba zabezpieczanych linii zasilania	3
Współpracujące czujniki	moduł ochronny M-LB-1.150.M
Dane elektryczne	
Napięcie znamionowe	120 V AC / 50 ... 60 Hz 240 V AC / 50 ... 60 Hz
Maksymalne stałe napięcie robocze	U_c 150 V AC / 50 ... 60 Hz
Chwilowe przepięcie	U_t 175 V / 5 s (odporność TOV)
Prąd udarowy (8/20 μ s)	I_n 15 kA
Max. prąd udarowy (8/20 μ s)	I_{max} 40 kA
Napięciowy poziom ochrony	U_p max. 0,7 kV max. 0,55 kV przy 5 kA
Czas reakcji	t_A max. 25 ns
Zabezpieczenie przeciwzwarciowe	50 kA _{eff}
Zabezpieczenie nadprądowe	maks. 125 A gG , po stronie zasilania
wyjście komunikatu o błędach	
Przylącze	zaciski 11, 12, 14
Wyjście	bezpotencjałowy styk wymienny
Moc załączana	AC: 250 V / 0,5 A DC: 250 V/0,1 A; 125 V/0,2 A; 75 V/0,5 A; 24 V/0,5 A
Wskazania/ustawienia	
Elementy wskaźnikowe	sygnalizacja stanu stan działania (zielony) sygnalizacja błędu (czerwony)
Zgodność z dyrektywami	
Niskie napięcie	
Dyrektywa 2014/35/UE	EN 61643-11:2012
Zgodność	
Stopień ochrony	IEC 60529
Odporność na uderzenia	EN 60068-2
Odporność na drgania	EN 60068-2
Warunki otoczenia	
Temperatura otoczenia	-40 ... 80 °C (-40 ... 176 °F)
Wilgotność względna	5 ... 95 %
Specyfikacja mechaniczna	

Dane techniczne

Stopień ochrony	IP 20
Przekrój kabla	- min. 1,5 mm ² , drut/elastyczny - max. 35 mm ² plecionka/25 mm ² elastyczny - max. 1,5 mm ² , drut/elastyczny (do zestyku sygnalizacji błęd)
Materiał	
Obudowa	tworzywo termoplastyczne, kolor szary , UL 94 V-0
Masa	ok. 360 g
Wymiary	54 x 90 x 72 mm (szer. x wys. x gł.) , 3 TE zgodnie z DIN 43880
Montaż	montaż na szynie znormalizowanej 35 mm wg EN 60715:2001
Informacje ogólne	
Informacja uzupełniająca	Należy przestrzegać certyfikatów, deklaracji zgodności, instrukcji obsługi i podręczników, gdzie ma to zastosowanie. W celu uzyskania informacji prosimy wejść na stronę www.pepperl-fuchs.com .

Zespół

Widok z przodu



Akcesoria

	M-LB-1.150.M	Moduł ogranicznika przepięć
--	---------------------	-----------------------------