



## Barrera de protección contra sobretensiones

### M-LB-4.150TNS.D

- Protección contra sobretensiones para 4 líneas de alimentación
- Tipo 2 conforme a EN 61643-11
- Para sistemas TN-S (120 V CA/240 V CA)
- Unidad precableada
- Indicación de funcionamiento y de fallo en todas las líneas protegidas
- Salida de mensaje de error
- Montaje en carril DIN

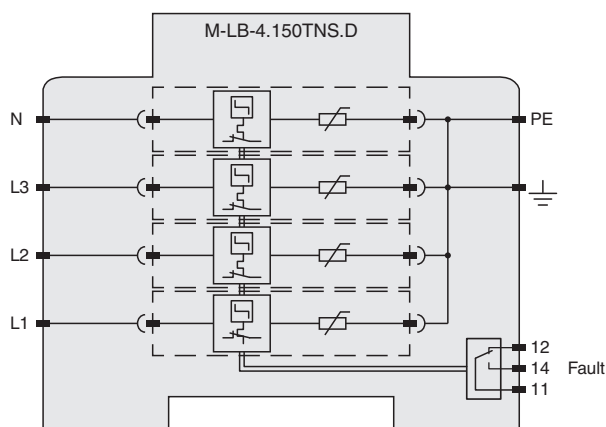


### Función

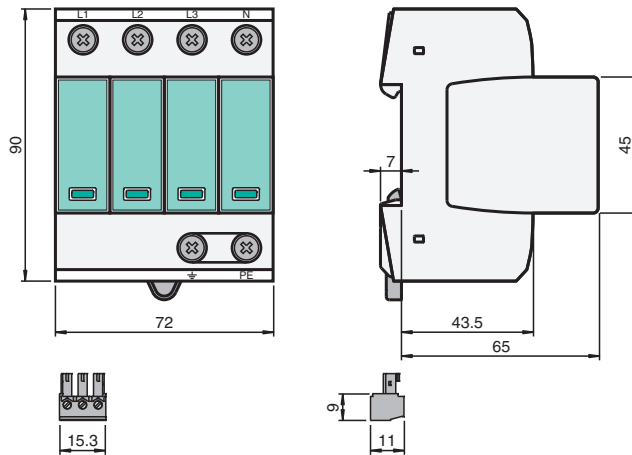
Este dispositivo es una barrera de protección contra sobretensiones modular (tipo 2 conforme a EN 61643-11) con salida para mensajes de error (contacto de conmutación flotante).

El dispositivo completo se compone de un módulo de base y de módulos de protección enchufables, y viene listo para su instalación. Todos los módulos de protección están bloqueados en el módulo de base y se pueden cambiar sin herramientas, mediante botones de liberación.

### Conexión



## Dimensiones



## Datos técnicos

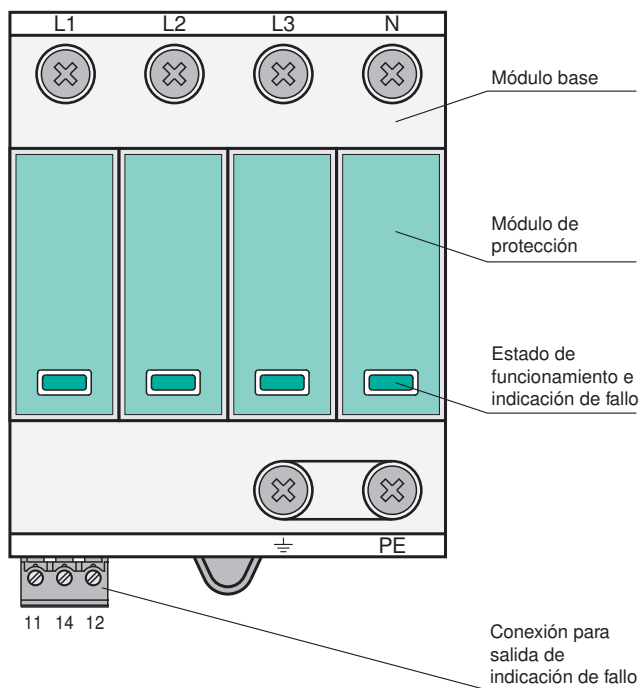
<b>Características de búsqueda</b>	
Configuración de la red	TN-S
<b>Datos generales</b>	
Tipo de dispositivo	Tipo 2 conforme a EN 61643-11 clase II conforme a IEC 61643-1
Número de líneas de alimentación protegidas	4
Componentes apropiados	módulo de protección M-LB-1.150.M
<b>Datos eléctricos</b>	
Tensión nominal	120 V CA, 50 ... 60 Hz 240 V CA, 50 ... 60 Hz
Tensión de funcionamiento continuo máxima	$U_c$ 150 V CA, 50 ... 60 Hz
Sobretensión temporal	$U_t$ 175 V / 5 s (resistencia a TOV)
Pico de corriente (8/20 $\mu$ s)	$I_n$ 15 kA
Max. pico de corriente (8/20 $\mu$ s)	$I_{max}$ 40 kA
Nivel de protección de tensión	$U_p$ max. 0,7 kV max. 0,55 kV a 5 kA
Período de reacción	$t_A$ max. 25 ns
Resistente a cortocircuito	50 kA <sub>eff</sub>
<b>Salida de mensaje de error</b>	
Conexión	terminales 11; 12; 14
Salida	contacto de conmutación sin potencial
Potencia de conmutación	CA: 250 V / 0,5 A CC: 250 V/0,1 A; 125 V/0,2 A; 75 V/0,5 A; 24 V/0,5 A
<b>Indicadores/configuraciones</b>	
Indicadores	Indicador de estado estado operativo (verde) indicación de fallo (rojo)
<b>Conformidad con la directiva</b>	
Baja tensión	
Directiva 2014/35/UE	EN 61643-11:2012
<b>Conformidad</b>	
Grado de protección	IEC 60529
Resistencia a choques	EN 60068-2
Resistencia a las vibraciones	EN 60068-2
<b>Condiciones ambientales</b>	
Temperatura ambiente	-40 ... 80 °C (-40 ... 176 °F)
Humedad del aire relativa	5 ... 95 %
<b>Datos mecánicos</b>	
Grado de protección	IP20

## Datos técnicos


Sección transversal	- mín. 1,5 mm <sup>2</sup> rígido/flexible - máx. 35 mm <sup>2</sup> trenzado/25 mm <sup>2</sup> flexible - máx. 1,5 mm <sup>2</sup> rígido/flexible (para contacto de señalización remoto)
Material	
Carcasa	termoplástico, color verde , UL 94 V-0
Masa	aprox. 480 g
Dimensiones	72 x 90 x 72 mm (A x L x H) , 4 TE conforme a DIN 43880
Fijación	en un carril de montaje DIN de 35 mm conforme a EN 60715:2001
<b>Información general</b>	
Informaciones complementarias	Tenga en cuenta los certificados, declaraciones de conformidad, manuales de instrucciones y manuales según corresponda. Puede obtener más información en <a href="http://www.pepperl-fuchs.com">www.pepperl-fuchs.com</a> .

## Montaje

### Vista frontal



## Accesorios

	<b>M-LB-1.150.M</b>	Módulo de protección para barrera de protección contra sobretensiones
---	---------------------	---