



Barrière de protection contre les surtensions

M-LB-4.275TT.D

- Protection contre les surtensions pour 4 lignes d'alimentation
- Type 2 conformément à la norme EN 61643-11
- Pour systèmes TT et TN-S (230 VCA/400 VCA)
- Unité pré-câblée
- État de fonctionnement et indication de défaut de chaque ligne protégée
- Sortie message d'erreur
- Montage sur profilé chapeau



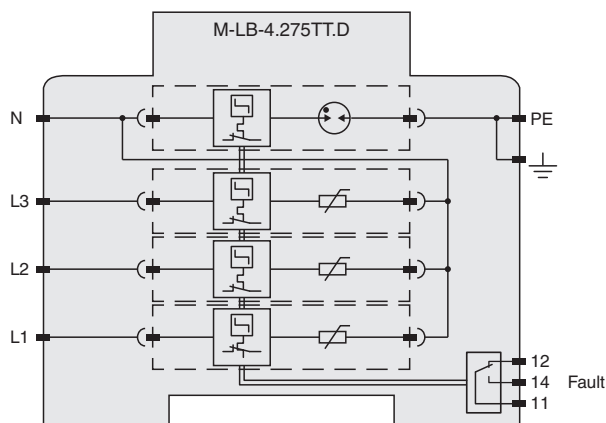
Fonction

Cet appareil est une barrière parasurtenseur modulaire (type 2 conformément à la norme EN 61643-11) avec sortie de message d'erreur (contact de basculement flottant).

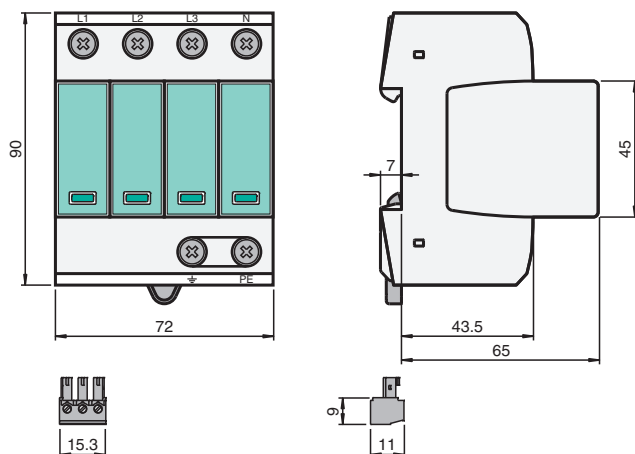
L'appareil complet, prêt à l'installation, se compose d'un module de base et de modules de protection enchassables.

Chaque module de protection est verrouillé dans le module de base et peut être remplacé sans outil, à l'aide de boutons de déblocage.

Connexion



Dimensions



Données techniques

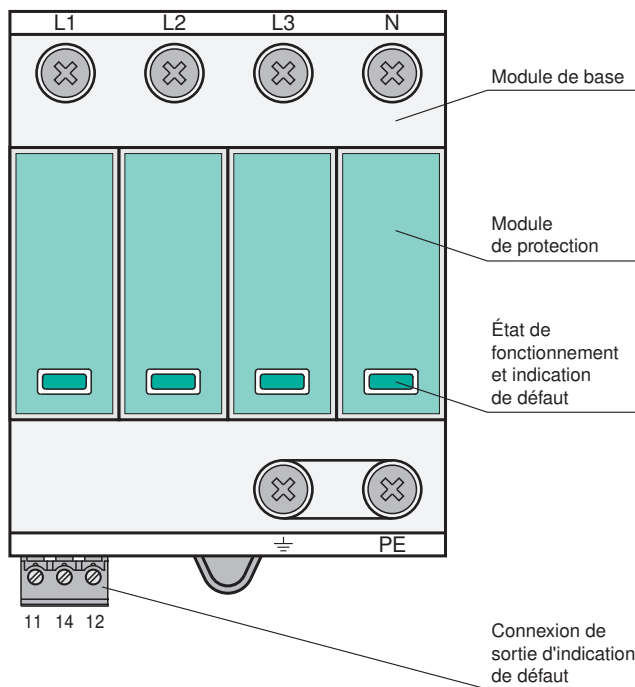
Caractéristiques de recherche	
Configuration réseau	TT
Caractéristiques générales	
Type d'appareil	type 2 conformément à la norme EN 61643-11 classe II conformément à la norme CEI 61643-1
Nombre de lignes d'alimentation protégées	4
Éléments adaptés	module de protection M-LB-1.275.M module de protection M-LB-1.NPE.M
Caractéristiques électriques	
Tension assignée d'emploi	230 V C.A., 50 ... 60 Hz 400 V C.A., 50 ... 60 Hz
Tension maximale de fonctionnement continu	U_c 275 V C.A., 50 ... 60 Hz (L-N) 255 V C.A., 50 ... 60 Hz (N-PE)
Surtension temporaire	U_t 335 V/5 s (résistance TOV) (L-N) 1 200 V/200 s (résistance TOV) (N-PE)
Courant nominal de décharge (8/20 μ s)	I_n 20 kA
Courant de surtension max. (8/20 μ s)	I_{max} 40 kA
Courant de décharge total (8/20 μ s)	I_{total} 12 kA (N-PE)
Niveau de protection de l'équipement contre la tension	U_p max. 1,25 kV (L-N) max. 1 kV à 5 kA (L-N) \leq 1,5 kV (N-PE)
temps de réaction	t_A max. 25 ns (L-N) max. 100 ns (N-PE)
Capacité d'extinction de courant de suite	I_{fi} 100 A _{eff} (N-PE)
Résistance aux courts-circuits	50 kA _{eff}
Protection contre les surintensités	max. 125 A gG, côté secteur
Sortie de message d'erreur	
Raccordement	bornes 11, 12, 14
Sortie	inverseur sans potentiel
Pouvoir de coupure	C.A. : 250 V / 0,5 A CC : 250 V/0,1 A ; 125 V/0,2 A ; 75 V/0,5 A ; 24 V/0,5 A
Indicateurs/réglages	
Éléments d'affichage	Affichage de l'état état de fonctionnement (vert) indication de défaut (rouge)
Conformité aux directives	
Basse Tension	
Directive basse tension	EN 61643-11:2012
Conformité	
Degré de protection	IEC 60529
Résistance aux chocs	EN 60068-2

Données techniques



Tenue admissible aux vibrations	EN 60068-2
Conditions environnementales	
Température ambiante	-40 ... 80 °C (-40 ... 176 °F)
Humidité rel. de l'air	5 ... 95 %
Caractéristiques mécaniques	
Degré de protection	IP20
Section des fils	- min. : 1,5 mm ² , rigide/flexible - max : 35 mm ² , multibrins/25 mm ² , flexible - max. 1,5 mm ² , rigide/flexible (pour contact de signalisation distant)
Matériau	
Boîtier	thermoplastique, couleur grise , UL 94 V-0
Masse	env. 480 g
Dimensions	72 x 90 x 72 mm (l. x H. x P.) , 4 TE conformément à la norme DIN 43880
Fixation	sur un rail DIN de montage de 35 mm selon EN 60715:2001
Informations générales	
Informations complémentaires	Respectez les certificats, déclarations de conformité, manuels d'instructions et manuels, le cas échéant. Pour plus d'informations, consultez le site www.pepperl-fuchs.com .

Assemblage

Vue avant



Accessoires

	M-LB-1.NPE.M	Module de protection pour barrière parasurtenseur
	M-LB-1.275.M	Module de protection pour barrière parasurtenseur