



Überspannungsschutz-Barriere

M-LB-4.275TT.D

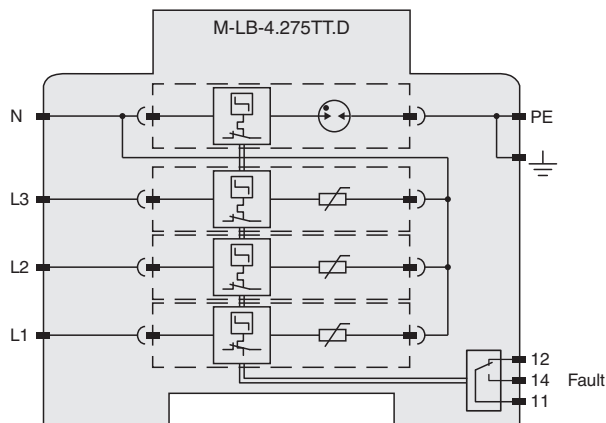
- Überspannungsschutz für 4 Versorgungsleitungen
- Typ 2 nach EN 61643-11
- Für TT- und TN-S-Systeme (230 V AC/400 V AC)
- Verdrahtungsfertige Einheit
- Funktions- und Fehleranzeige jedes Schutzpfades
- Fehlermeldeausgang
- Hutschienenmontage



Funktion

Dieses Gerät ist eine modulare Überspannungsschutzbarriere (Typ 2 nach EN 61643-11) mit einem Fehlermeldeausgang für die Überwachungseinrichtung (potentialfreier Wechsler). Das komplette Gerät besteht aus einem Basismodul und gesteckten Schutzmodulen und ist verdrahtungsfertig. Jedes Schutzmodul ist im Basismodul verriegelt und kann über Entriegelungstasten werkzeugfrei gewechselt werden.

Anschluss



Veröffentlichungsdatum: 2022-01-13 Ausgabedatum: 2022-01-13 Dateiname: 235913_ger.pdf

Beachten Sie „Allgemeine Hinweise zu Pepperl+Fuchs-Produktinformationen“.

Pepperl+Fuchs-Gruppe
www.pepperl-fuchs.com

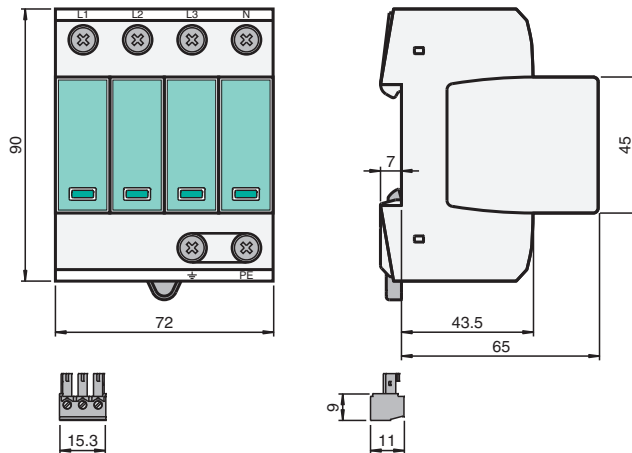
USA: +1 330 486 0002
pa-info@us.pepperl-fuchs.com

Deutschland: +49 621 776 2222
pa-info@de.pepperl-fuchs.com

Singapur: +65 6779 9091
pa-info@sg.pepperl-fuchs.com

PF PEPPERL+FUCHS

Abmessungen



Technische Daten

Suchmerkmale	
Netzform	TT
Allgemeine Daten	
Gerätetyp	Typ 2 nach EN 61643-11 Class II nach IEC 61643-1
Anzahl der geschützten Versorgungsleitungen	4
Passende Komponenten	Schutzmodul M-LB-1.275.M Schutzmodul M-LB-1.NPE.M
Elektrische Daten	
Nennspannung	230 V AC, 50 ... 60 Hz 400 V AC, 50 ... 60 Hz
Höchste Dauerspannung	U_c 275 V AC, 50 ... 60 Hz (L-N) 255 V AC, 50 ... 60 Hz (N-PE)
Zeitlich begrenzte Überspannung	U_t 335 V/5 s (TOV-Festigkeit) (L-N) 1200 V/200 ms (TOV-Festigkeit) (N-PE)
Nennableitstoßstrom (8/20 μ s)	I_n 20 kA
Max. Ableitstrom (8/20 μ s)	I_{max} 40 kA
Gesamtableitstoßstrom (8/20 μ s)	I_{total} 12 kA (N-PE)
Schutzpegel	U_p max. 1,25 kV (L-N) max. 1 kV bei 5 kA (L-N) $\leq 1,5$ kV (N-PE)
Reaktionszeit	t_A max. 25 ns (L-N) max. 100 ns (N-PE)
Folgestromlöschfähigkeit	I_{fi} 100 A _{eff} (N-PE)
Kurzschlussfestigkeit	50 kA _{eff}
Überstromschutz	max. 125 A gG, netzseitig
Fehlermeldeausgang	
Anschluss	Klemmen 11, 12, 14
Ausgang	potenzialfreier Wechslerkontakt
Schaltleistung	AC: 250 V / 0,5 A DC: 250 V/0,1 A; 125 V/0,2 A; 75 V/0,5 A; 24 V/0,5 A
Anzeigen/Einstellungen	
Anzeigeelemente	Statusanzeige Funktionsanzeige (grün) Fehleranzeige (rot)
Richtlinienkonformität	
Niederspannung	
Richtlinie 2014/35/EU	EN 61643-11:2012
Konformität	
Schutzart	IEC 60529

Veröffentlichungsdatum: 2022-01-13 Ausgabedatum: 2022-01-13 Dateiname: 235913_ger.pdf

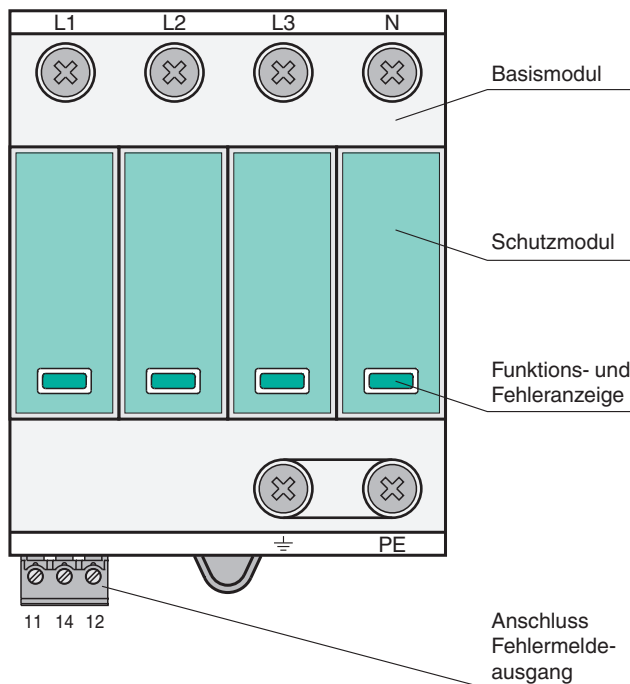
Beachten Sie „Allgemeine Hinweise zu Pepperl+Fuchs-Produktinformationen“.

Technische Daten

Schockfestigkeit	EN 60068-2
Schwingungsfestigkeit	EN 60068-2
Umgebungsbedingungen	
Umgebungstemperatur	-40 ... 80 °C (-40 ... 176 °F)
Relative Luftfeuchtigkeit	5 ... 95 %
Mechanische Daten	
Schutzart	IP20
Aderquerschnitt	- min. 1,5 mm ² ein-/feindrähtig - max. 35 mm ² mehrdrähtig/25 mm ² feindrähtig - max. 1,5 mm ² ein-/feindrähtig (für Fernmeldekontakt)
Material	
Gehäuse	Thermoplast, Farbe grau , UL 94 V-0
Masse	ca. 480 g
Abmessungen	72 x 90 x 72 mm (B x H x T) , 4 TE nach DIN 43880
Befestigung	auf 35-mm-Hutschiene nach EN 60715:2001
Allgemeine Informationen	
Ergänzende Informationen	Beachten Sie, soweit zutreffend, die Zertifikate, Konformitätserklärungen, Betriebsanleitungen und Handbücher. Diese Informationen finden Sie unter www.pepperl-fuchs.com .

Aufbau

Frontansicht



Zubehör

	M-LB-1.NPE.M	Schutzmodul für Überspannungsschutz-Barriere
	M-LB-1.275.M	Schutzmodul für Überspannungsschutz-Barriere

Veröffentlichungsdatum: 2022-01-13 Ausgabedatum: 2022-01-13 Dateiname: 235913_ger.pdf

Beachten Sie „Allgemeine Hinweise zu Pepperl+Fuchs-Produktinformationen“.