



Barrera de protección contra sobretensiones

M-LB-4.275TT.D

- Protección contra sobretensiones para 4 líneas de alimentación
- Tipo 2 conforme a EN 61643-11
- Para sistemas TT y TN-S (230 V CA/400 V CA)
- Unidad precableada
- Indicación de funcionamiento y de fallo en todas las líneas protegidas
- Salida de mensaje de error
- Montaje en carril DIN

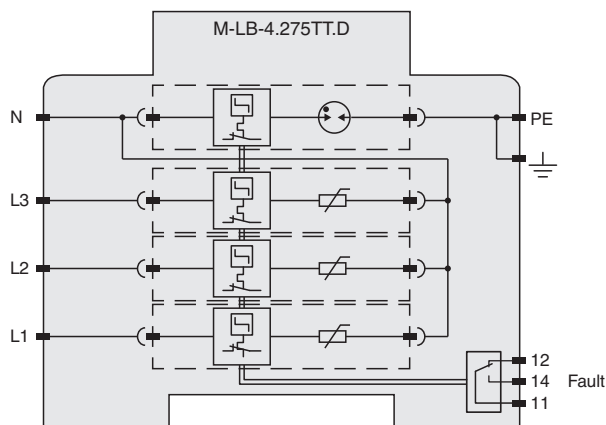


Función

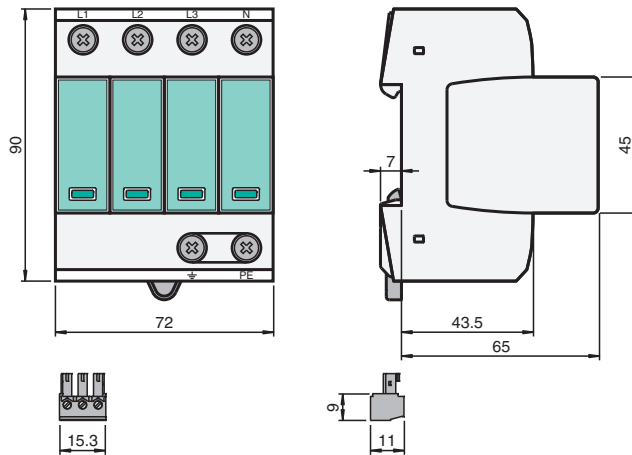
Este dispositivo es una barrera de protección contra sobretensiones modular (tipo 2 conforme a EN 61643-11) con salida para mensajes de error (contacto de conmutación flotante).

El dispositivo completo se compone de un módulo de base y de módulos de protección enchufables, y viene listo para su instalación. Todos los módulos de protección están bloqueados en el módulo de base y se pueden cambiar sin herramientas, mediante botones de liberación.

Conexión



Dimensiones



Datos técnicos

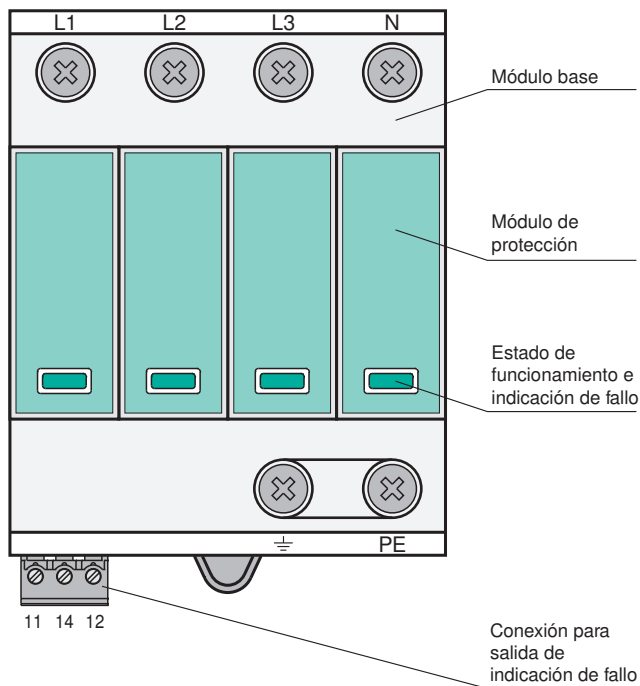
Características de búsqueda	
Configuración de la red	TT
Datos generales	
Tipo de dispositivo	Tipo 2 conforme a EN 61643-11 clase II conforme a IEC 61643-1
Número de líneas de alimentación protegidas	4
Componentes apropiados	módulo de protección M-LB-1.275.M módulo de protección M-LB-1.NPE.M
Datos eléctricos	
Tensión nominal	230 V CA, 50 ... 60 Hz 400 V CA, 50 ... 60 Hz
Tensión de funcionamiento continuo máxima	U_c 275 V CA, 50 ... 60 Hz (L-N) 255 V CA, 50 ... 60 Hz (N-PE)
Sobretensión temporal	U_t 335 V/5 s (resistente a TOV) (L-N) 1200 V/200 ms (resistente a TOV) (N-PE)
Pico de corriente (8/20 μ s)	I_n 20 kA
Max. pico de corriente (8/20 μ s)	I_{max} 40 kA
Corriente de descarga total (8/20 μ s)	I_{total} 12 kA (N-PE)
Nivel de protección de tensión	U_p max. 1,25 kV (L-N) max. 1 kV a 5 kA (L-N) $\leq 1,5$ kV (N-PE)
Período de reacción	t_A max. 25 ns (L-N) max. 100 ns (N-PE)
Capacidad de extinción de la corriente residual	I_{fi} 100 A _{eff} (N-PE)
Resistente a cortocircuito	50 kA _{eff}
Protección contra sobrecorriente	máx. 125 A gG, Lado de alimentación
Salida de mensaje de error	
Conexión	terminales 11; 12; 14
Salida	contacto de conmutación sin potencial
Potencia de conmutación	CA: 250 V / 0,5 A CC: 250 V/0,1 A; 125 V/0,2 A; 75 V/0,5 A; 24 V/0,5 A
Indicadores/configuraciones	
Indicadores	Indicador de estado estado operativo (verde) indicación de fallo (rojo)
Conformidad con la directiva	
Baja tensión	
Directiva 2014/35/UE	EN 61643-11:2012
Conformidad	
Grado de protección	IEC 60529

Datos técnicos

Resistencia a choques	EN 60068-2
Resistencia a las vibraciones	EN 60068-2
Condiciones ambientales	
Temperatura ambiente	-40 ... 80 °C (-40 ... 176 °F)
Humedad del aire relativa	5 ... 95 %
Datos mecánicos	
Grado de protección	IP20
Sección transversal	- mín. 1,5 mm ² rígido/flexible - máx. 35 mm ² trenzado/25 mm ² flexible - máx. 1,5 mm ² rígido/flexible (para contacto de señalización remoto)
Material	
Carcasa	termoplástico, color verde , UL 94 V-0
Masa	aprox. 480 g
Dimensiones	72 x 90 x 72 mm (A x L x H) , 4 TE conforme a DIN 43880
Fijación	en un carril de montaje DIN de 35 mm conforme a EN 60715:2001
Información general	
Informaciones complementarias	Tenga en cuenta los certificados, declaraciones de conformidad, manuales de instrucciones y manuales según corresponda. Puede obtener más información en www.pepperl-fuchs.com .

Montaje

Vista frontal



Accesorios

	M-LB-1.NPE.M	Módulo de protección para barrera de protección contra sobretensiones
	M-LB-1.275.M	Módulo de protección para barrera de protección contra sobretensiones