

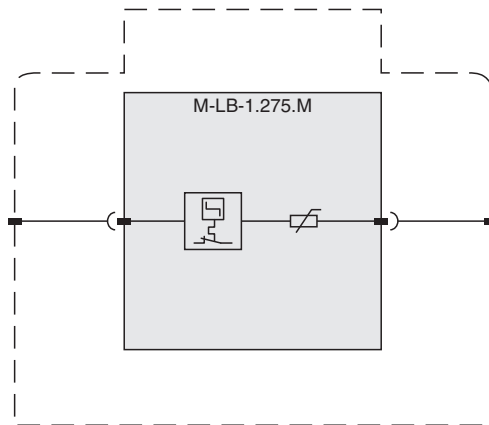
## Module de protection pour barrière parasurtenseur

### M-LB-1.275.M

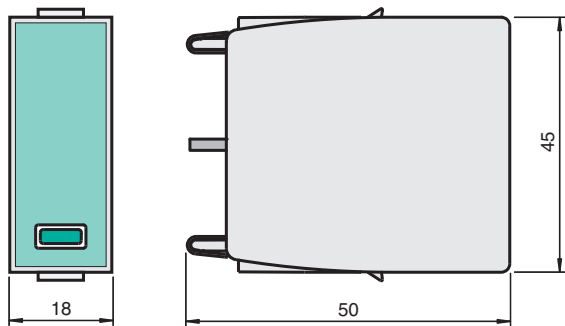
- Module de protection pour 1 ligne d'alimentation
- Type 2 conformément à la norme EN 61643-11
- Appareil d'échange pour barrière parasurtenseur M-LB-\*.275\*.D
- Changement facile et sans outil des modules de protection
- Capacité de décharge élevée
- Possibilité de remplacement d'un module sous tension (échange à chaud)



## Connexion



## Dimensions



## Données techniques

<b>Caractéristiques générales</b>		
Type d'appareil		type 2 conformément à la norme EN 61643-11 classe II conformément à la norme CEI 61643-1
Nombre de lignes d'alimentation protégées		1
<b>Caractéristiques électriques</b>		
Tension maximale de fonctionnement continu	$U_c$	275 V C.A.
Courant nominal de décharge (8/20 $\mu$ s)	$I_n$	20 kA
Courant de surtension max. (8/20 $\mu$ s)	$I_{max}$	40 kA
<b>Indicateurs/réglages</b>		
Éléments d'affichage		Affichage de l'état état de fonctionnement (vert) indication de défaut (rouge)
<b>Conformité aux directives</b>		
Basse Tension		
Directive basse tension		EN 61643-11:2012
<b>Conformité</b>		
Degré de protection		IEC 60529
Résistance aux chocs		EN 60068-2
Tenue admissible aux vibrations		EN 60068-2
<b>Conditions environnementales</b>		
Température ambiante		-40 ... 80 °C (-40 ... 176 °F)
<b>Caractéristiques mécaniques</b>		
Degré de protection		IP20
Matériau		
Boîtier		thermoplastique, couleur grise , UL 94 V-0
Masse		env. 50 g
Dimensions		18 x 45 x 50 mm (l. x H. x P.) , 1 TE conformément à la norme DIN 43880
Fixation		dans la barrière parasurtenseur, M-LB-*,****,*
<b>Informations générales</b>		
Informations complémentaires		Respectez les certificats, déclarations de conformité, manuels d'instructions et manuels, le cas échéant. Pour plus d'informations, consultez le site <a href="http://www.pepperl-fuchs.com">www.pepperl-fuchs.com</a> .