

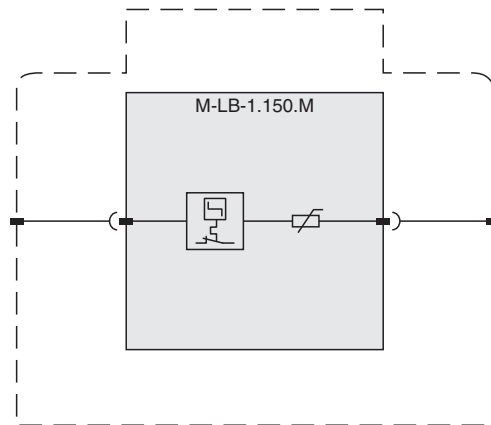
Module de protection pour barrière parasurtenseur

M-LB-1.150.M

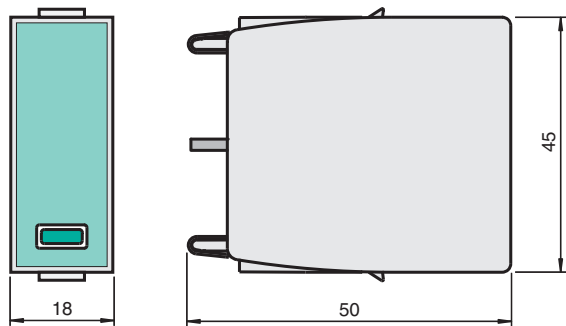
- Module de protection pour 1 ligne d'alimentation
- Type 2 conformément à la norme EN 61643-11
- Appareil d'échange pour barrière parasurtenseur M-LB-*.150*.D
- Changement facile et sans outil des modules de protection
- Capacité de décharge élevée
- Possibilité de remplacement d'un module sous tension (échange à chaud)



Connexion



Dimensions



Date de publication: 2022-01-13 Date d'édition: 2022-01-13 : 235915_fra.pdf

Reportez-vous aux « Remarques générales sur les informations produit de Pepperl+Fuchs ».

Groupe Pepperl+Fuchs
www.pepperl-fuchs.com

États-Unis : +1 330 486 0002
pa-info@us.pepperl-fuchs.com

Allemagne : +49 621 776 2222
pa-info@de.pepperl-fuchs.com

Singapour : +65 6779 9091
pa-info@sg.pepperl-fuchs.com

PF PEPPERL+FUCHS

Données techniques

Caractéristiques générales		
Type d'appareil		type 2 conformément à la norme EN 61643-11 classe II conformément à la norme CEI 61643-1
Nombre de lignes d'alimentation protégées		1
Caractéristiques électriques		
Tension maximale de fonctionnement continu	U_c	150 V C.A.
Courant nominal de décharge (8/20 μ s)	I_n	15 kA
Courant de surtension max. (8/20 μ s)	I_{max}	40 kA
Indicateurs/réglages		
Éléments d'affichage		Affichage de l'état état de fonctionnement (vert) indication de défaut (rouge)
Conformité aux directives		
Basse Tension		
Directive basse tension		EN 61643-11:2012
Conformité		
Degré de protection		IEC 60529
Résistance aux chocs		EN 60068-2
Tenue admissible aux vibrations		EN 60068-2
Conditions environnementales		
Température ambiante		-40 ... 80 °C (-40 ... 176 °F)
Caractéristiques mécaniques		
Degré de protection		IP20
Matériau		
Boîtier		thermoplastique, couleur grise , UL 94 V-0
Masse		env. 50 g
Dimensions		18 x 45 x 50 mm (l. x H. x P.) , 1 TE conformément à la norme DIN 43880
Fixation		dans la barrière parasurtenseur, M-LB-*,****,*
Informations générales		
Informations complémentaires		Respectez les certificats, déclarations de conformité, manuels d'instructions et manuels, le cas échéant. Pour plus d'informations, consultez le site www.pepperl-fuchs.com .