

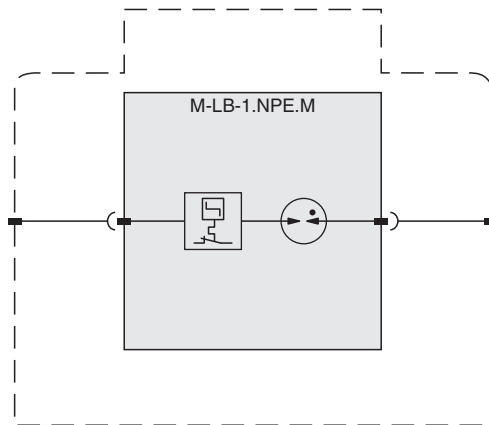
# Schutzmodul für Überspannungsschutz-Barriere

## M-LB-1.NPE.M

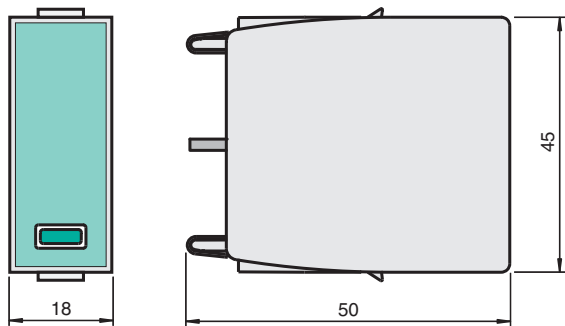
- Schutzmodul für 1 Versorgungsleitung
- Typ 2 nach EN 61643-11
- Austauschgerät für Überspannungsschutz-Barriere M-LB-\*.275TT.D
- Einfacher, werkzeugloser Schutzmodulwechsel
- Hohes Ableitvermögen
- Modul unter Spannung austauschbar (hot swap)



### Anschluss



### Abmessungen



Veröffentlichungsdatum: 2022-01-13 Ausgabedatum: 2022-01-13 Dateiname: 235916\_ger.pdf

Beachten Sie „Allgemeine Hinweise zu Pepperl+Fuchs-Produktinformationen“.

Pepperl+Fuchs-Gruppe  
www.pepperl-fuchs.com

USA: +1 330 486 0002  
pa-info@us.pepperl-fuchs.com

Deutschland: +49 621 776 2222  
pa-info@de.pepperl-fuchs.com

Singapur: +65 6779 9091  
pa-info@sg.pepperl-fuchs.com

**PF** PEPPERL+FUCHS

## Technische Daten

<b>Allgemeine Daten</b>			
Gerätetyp	Typ 2 nach EN 61643-11 Class II nach IEC 61643-1		
Anzahl der geschützten Versorgungsleitungen		1	
<b>Elektrische Daten</b>			
Höchste Dauerspannung	$U_c$	255 V AC	
Nennableitstoßstrom (8/20 $\mu$ s)	$I_n$	20 kA	
Max. Ableitstrom (8/20 $\mu$ s)	$I_{max}$	40 kA	
<b>Anzeigen/Einstellungen</b>			
Anzeigeelemente		Statusanzeige Funktionsanzeige (grün) Fehleranzeige (rot)	
<b>Richtlinienkonformität</b>			
Niederspannung			
Richtlinie 2014/35/EU		EN 61643-11:2012	
<b>Konformität</b>			
Schutzart		IEC 60529	
Schockfestigkeit		EN 60068-2	
Schwingungsfestigkeit		EN 60068-2	
<b>Umgebungsbedingungen</b>			
Umgebungstemperatur		-40 ... 80 °C (-40 ... 176 °F)	
<b>Mechanische Daten</b>			
Schutzart		IP20	
Material			
Gehäuse		Thermoplast, Farbe grau , UL 94 V-0	
Masse		ca. 50 g	
Abmessungen		18 x 45 x 50 mm (B x H x T) , 1 TE nach DIN 43880	
Befestigung		in der Überspannungsschutz-Barriere M-LB-*.*.*.*.*	
<b>Allgemeine Informationen</b>			
Ergänzende Informationen		Beachten Sie, soweit zutreffend, die Zertifikate, Konformitätserklärungen, Betriebsanleitungen und Handbücher. Diese Informationen finden Sie unter <a href="http://www.pepperl-fuchs.com">www.pepperl-fuchs.com</a> .	