

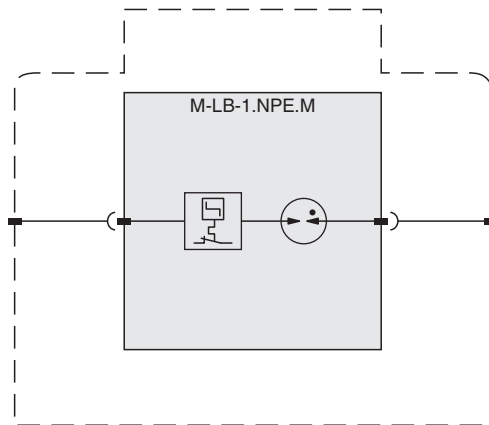
Módulo de protección para barrera de protección contra sobretensiones

M-LB-1.NPE.M

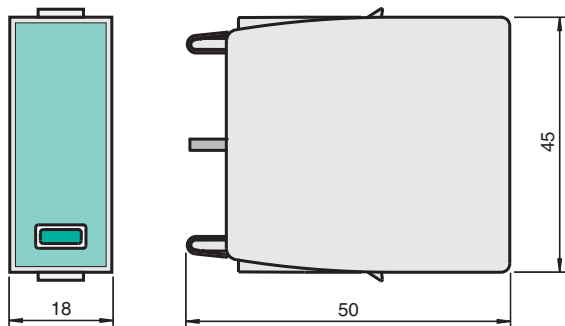
- Módulo de protección para 1 línea de alimentación
- Tipo 2 conforme a EN 61643-11
- Dispositivo de intercambio para barrera de protección contra sobretensiones M-LB-*.275TT.D
- Fácil cambio de los módulos de protección sin herramientas
- Alta capacidad de descarga
- El módulo puede cambiarse bajo tensión (intercambio en caliente)



Conexión



Dimensiones



Fecha de publicación: 2022-01-13 Fecha de edición: 2022-01-13 : 235916_spa.pdf

Consulte "Notas generales sobre la información de los productos de Pepperl+Fuchs".

Pepperl+Fuchs Group
www.pepperl-fuchs.com

EE. UU.: +1 330 486 0002
pa-info@us.pepperl-fuchs.com

Alemania: +49 621 776 2222
pa-info@de.pepperl-fuchs.com

Singapur: +65 6779 9091
pa-info@sg.pepperl-fuchs.com

PF PEPPERL+FUCHS

Datos técnicos

Datos generales		
Tipo de dispositivo		Tipo 2 conforme a EN 61643-11 clase II conforme a IEC 61643-1
Número de líneas de alimentación protegidas		1
Datos eléctricos		
Tensión de funcionamiento continuo máxima	U _c	255 V CA
Pico de corriente (8/20 μs)	I _n	20 kA
Max. pico de corriente (8/20 μs)	I _{max}	40 kA
Indicadores/configuraciones		
Indicadores		Indicador de estado estado operativo (verde) indicación de fallo (rojo)
Conformidad con la directiva		
Baja tensión		
Directiva 2014/35/UE		EN 61643-11:2012
Conformidad		
Grado de protección		IEC 60529
Resistencia a choques		EN 60068-2
Resistencia a las vibraciones		EN 60068-2
Condiciones ambientales		
Temperatura ambiente		-40 ... 80 °C (-40 ... 176 °F)
Datos mecánicos		
Grado de protección		IP20
Material		
Carcasa		termoplástico, color verde , UL 94 V-0
Masa		aprox. 50 g
Dimensiones		18 x 45 x 50 mm (A x L x H) , 1 TE conforme a DIN 43880
Fijación		en la barrera de protección contra sobretensiones M-LB-*,****,*
Información general		
Informaciones complementarias		Tenga en cuenta los certificados, declaraciones de conformidad, manuales de instrucciones y manuales según corresponda. Puede obtener más información en www.pepperl-fuchs.com .