



HART-Ausgangstrenner FB4205B2

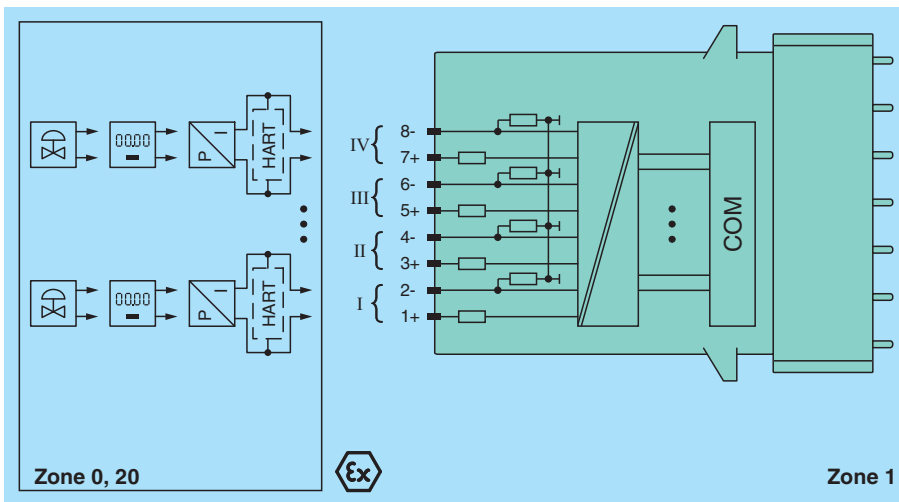
- 4-kanalig
- Ausgänge Ex ia
- Modul unter Spannung austauschbar (hot swap)
- Montage in geeigneten Gehäusen in Zone 1
- Analog-Ausgangsmodul für 0/4 mA ... 20 mA
- HART-Kommunikation über Feld- oder Servicebus
- Simulation für Inbetriebnahme (forcen)
- Leitungsfehlerüberwachung (LFD): eine LED pro Kanal
- Kontinuierliche Eigenüberwachung



Funktion

Das Gerät dient zur Ansteuerung von Stellungsreglern, Proportionalventilen, I/P-Wandlern oder lokalen Anzeigern. Leitungsbruch und Leitungskurzschluss werden überwacht. Die Ausgänge sind vom Bus und der Stromversorgung galvanisch getrennt.

Anschluss



Technische Daten

Steckplätze

Belegte Steckplätze 2

Versorgung

Anschluss Backplane-Bus
 Bemessungsspannung U_r 12 V DC , nur in Verbindung mit den Netzteilen FB92**
 Verlustleistung 2,15 W
 Leistungsaufnahme 3,3 W

Interner Bus

Anschluss Backplane-Bus
 Schnittstelle herstellerspezifischer Bus zum Standard-Buskoppler

Analogeingang

HART-Kommunikation ja

Veröffentlichungsdatum: 2021-11-16 Ausgabedatum: 2021-11-16 Dateiname: 235929_ger.pdf

Beachten Sie „Allgemeine Hinweise zu Pepperl+Fuchs-Produktinformationen“.

Pepperl+Fuchs-Gruppe
www.pepperl-fuchs.com

USA: +1 330 486 0002
pa-info@us.pepperl-fuchs.com

Deutschland: +49 621 776 2222
pa-info@de.pepperl-fuchs.com

Singapur: +65 6779 9091
pa-info@sg.pepperl-fuchs.com

PF PEPPERL+FUCHS

Technische Daten

HART-Sekundärvariable	nein
Analogausgang	
Anzahl der Kanäle	4
Geeignete Feldgeräte	
Feldgerät	Proportionalventil
Feldgerät [2]	I/P-Wandler
Feldgerät [3]	Vor-Ort-Anzeige
Anschluss	Klemmen 1+, 2-, 3+, 4-, 5+, 6-, 7+, 8-
Strom	0 ... 20 mA kurzschlussfest
Leitungsfehlerüberwachung	kanalweise ein-/abschaltbar im Konfigurationstool , parametrierbar im Konfigurationstool
Leitungskurzschluss	Nein
Leitungsbruch	Abweichung vom eingestellten Ausgangswert > 0,5 mA
Bürde	max. 750 Ω bei 20 mA
HART-Kommunikation	ja
HART-Sekundärvariable	ja
Watchdog	Gerät geht innerhalb von 0,5 s in sicheren Zustand z. B. nach Kommunikationsverlust
Übertragungseigenschaften	
Abweichung	
Nach Kalibrierung	0,1 % des Signalbereiches bei 20 °C (68 °F)
Einfluss der Umgebungstemperatur	0,1 %/10 K des Signalbereiches
Aktualisierungszeit	100 ms
Anzeigen/Einstellungen	
LED-Anzeige	Power-LED (P) grün: Versorgung Diagnose-LED (I) rot: Modulfehler , rot blinkend: Kommunikationsfehler , weiß: fester Parameter gesetzt (Parameter vom Buskoppler werden ignoriert) , weiß blinkend: fordert Parameter vom Buskoppler an Status-LED (1-4) rot: Leitungsfehler (Leitungsbruch oder Kurzschluss)
Codierung	optionale mechanische Kodierung in der Frontbuchse
Richtlinienkonformität	
Elektromagnetische Verträglichkeit	
Richtlinie 2014/30/EU	EN 61326-1:2013
Konformität	
Elektromagnetische Verträglichkeit	NE 21:2007
Schutzart	IEC 60529:2000
Umweltprüfung	EN 60068-2-14:2009
Schockfestigkeit	EN 60068-2-27:2009
Schwingungsfestigkeit	EN 60068-2-6:2008
Schadgas	EN 60068-2-42:2003
Relative Luftfeuchtigkeit	EN 60068-2-78:2001
Umgebungsbedingungen	
Umgebungstemperatur	-20 ... 60 °C (-4 ... 140 °F)
Lagertemperatur	-25 ... 85 °C (-13 ... 185 °F)
Relative Luftfeuchtigkeit	95 % nicht kondensierend
Schockfestigkeit	Schockform I, Schockdauer 11 ms, Schockamplitude 15 g, Anzahl der Schocks 18
Schwingungsfestigkeit	Frequenzbereich 10 ... 150 Hz; Übergangsfrequenz: 57,56 Hz, Amplitude/Beschleunigung ± 0,075 mm/1 g; 10 Zyklen Frequenzbereich 5 ... 100 Hz; Übergangsfrequenz: 13,2 Hz Amplitude/Beschleunigung ± 1 mm/0,7 g; 90 Minuten bei jeder Resonanz
Schadgas	beständig in Umgebungsbedingungen nach ISA S71.04-1985, Severity Level G3
Mechanische Daten	
Schutzart	IP20 (Modul) , separates Gehäuse entsprechend Systembeschreibung erforderlich
Anschluss	abziehbarer Frontstecker mit Schraubflansch (Zubehör) Leitungsanschluss als Federklemmen (0,14 ... 1,5 mm ²) oder Schraubklemmen (0,08 ... 1,5 mm ²)
Masse	ca. 750 g
Abmessungen	57 x 107 x 132 mm

Veröffentlichungsdatum: 2021-11-16 Ausgabedatum: 2021-11-16 Dateiname: 235929_ger.pdf

Beachten Sie „Allgemeine Hinweise zu Pepperl+Fuchs-Produktinformationen“.

 Pepperl+Fuchs-Gruppe
www.pepperl-fuchs.com

 USA: +1 330 486 0002
pa-info@us.pepperl-fuchs.com

 Deutschland: +49 621 776 2222
pa-info@de.pepperl-fuchs.com

 Singapur: +65 6779 9091
pa-info@sg.pepperl-fuchs.com

 **PEPPERL+FUCHS**

Technische Daten

Daten für den Einsatz in Verbindung mit explosionsgefährdeten Bereichen

EU-Baumusterprüfbescheinigung		BVS 12 ATEX E 015 X
Kennzeichnung		Ⓜ II 2(1) G Ex d [ia Ga] IIC T4 Gb Ⓜ II (1) D [Ex ia Da] IIIC
Ausgang		
Spannung	U_o	27 V
Strom	I_o	87 mA
Leistung	P_o	575 mW (Kennlinie linear)
Galvanische Trennung		
Ausgang/Versorgung, interner Bus		sichere galvanische Trennung nach EN 60079-11:2007 , Scheitelwert der Spannung 375 V
Richtlinienkonformität		
Richtlinie 2014/34/EU		EN IEC 60079-0:2018+AC:2020 EN 60079-1:2014 EN 60079-11:2012

Internationale Zulassungen

ATEX-Zulassung	BVS 12 ATEX E 015 X
----------------	---------------------

Allgemeine Informationen

Systeminformationen	Das Modul darf nur in den zugehörigen Backplanes und Gehäusen (FB92**) in der Zone 1, 2, 21, 22 oder außerhalb des explosionsgefährdeten Bereichs installiert werden (Gas oder Staub). Beachten Sie dabei die zugehörige EG-Baumusterprüfbescheinigung.
Ergänzende Informationen	Beachten Sie, soweit zutreffend, die EG-Baumusterprüfbescheinigungen, Konformitätsaussagen, Konformitätserklärungen, Konformitätsbescheinigungen und Betriebsanleitungen. Diese Informationen finden Sie unter www.pepperl-fuchs.com .

Frontansicht

