

Conector hembra,confeccionable

V1-W-SC

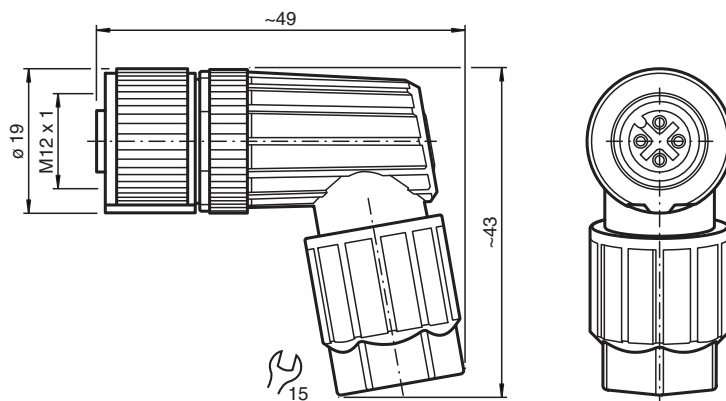


- Conectables en campo
- Conector elástico
- Bloqueo metálico
- Tuerca moleteada adecuada para maquina de herramientas

Conector hembra M12 en ángulo con codificación A, 4 pines, para cables de 4 a 8 mm de diámetro, conexión de muelle de la caja



Dimensiones



Datos técnicos

Datos generales

Conector 1	
Conexión	Conector hembra
Tipo	M12
Estilo	angulado
Bloqueo	conexión de tornillo
Nº de polos	4
Codificación	Código A
Personalización	Codificación giratoria en intervalos de 45°

Datos eléctricos

Tensión de trabajo	U_B	máx. 250 V CA/CC
Corriente de trabajo	I_B	máx. 4 A
Resistencia de tránsito		< 5 mΩ
Resistencia del aislamiento		min. 100 MΩ

Conformidad

Grado de protección	EN 60529
---------------------	----------

Fecha de publicación: 2023-05-31 Fecha de edición: 2023-05-31 : 235990_spa.pdf

Consulte "Notas generales sobre la información de los productos de Pepperl+Fuchs".

Pepperl+Fuchs Group
www.pepperl-fuchs.com

EE. UU.: +1 330 486 0001
fa-info@us.pepperl-fuchs.com

Alemania: +49 621 776 1111
fa-info@de.pepperl-fuchs.com

Singapur: +65 6779 9091
fa-info@sg.pepperl-fuchs.com

PEPPERL+FUCHS

Datos técnicos

Conector	conector enchufable M12x1 : IEC 61076-2-101
Condiciones ambientales	
Temperatura ambiente	-40 ... 85 °C (-40 ... 185 °F)
Grado de ensuciamiento	3
Datos mecánicos	
Clavija	
Par de apriete	0,4 Nm
Instalación de la herramienta	moleteado recto
Ciclos de contacto	min. 100
Grado de protección	IP67
Conexión	Conector elástico
Cable	
Diámetro del revestimiento	4 ... 8 mm
Sección transversal	0,14 ... 0,75 mm ² / 26 ... 18 AWG
Masa	22,6 g
Material	
Clavija	
Conexión de tornillo	CuZn, niquelado
Pinza	PA, negro
Junta	NBR
Superficie de contacto	Ni/Au

Asignación de conexión

