

Kabelstecker, konfektionierbar

V1S-W-SC

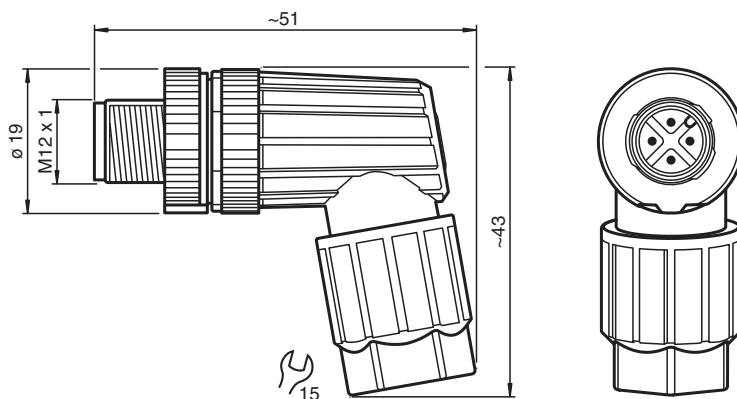


- Konfektionierbar
- Federkraftanschluss
- Metallverriegelung
- Rändelmutter geeignet für Werkzeugmontage

Kabelstecker M12 gewinkelt A-kodiert 4-polig, für Kabeldurchmesser 4 - 8 mm, konfektionierbar, Federkraftanschluss



Abmessungen



Technische Daten

Allgemeine Daten

Steckverbinder 1	
Anschluss	Stecker
Bauform	M12
Ausführung	gewinkelt
Verriegelung	Schraubverbindung
Polzahl	4
Kodierung	A-kodiert
Individuelle Anpassung	Kodierung verdrehbar in 45°-Schritten

Elektrische Daten

Betriebsspannung	U_B	max. 250 V AC/DC
Betriebsstrom	I_B	max. 4 A
Durchgangswiderstand		< 5 mΩ
Isolationswiderstand		min. 100 MΩ

Konformität

Schutzart	EN 60529
-----------	----------

Veröffentlichungsdatum: 2023-05-31 Ausgabedatum: 2023-05-31 Dateiname: 236061_ger.pdf

Beachten Sie „Allgemeine Hinweise zu Pepperl+Fuchs-Produktinformationen“.

Pepperl+Fuchs-Gruppe
www.pepperl-fuchs.com

USA: +1 330 486 0001
fa-info@us.pepperl-fuchs.com

Deutschland: +49 621 776 1111
fa-info@de.pepperl-fuchs.com

Singapur: +65 6779 9091
fa-info@sg.pepperl-fuchs.com

PF PEPPERL+FUCHS

Technische Daten

Steckverbindung	Steckverbinder M12 x 1 : IEC 61076-2-101
Umgebungsbedingungen	
Umgebungstemperatur	-40 ... 85 °C (-40 ... 185 °F)
Verschmutzungsgrad	3
Mechanische Daten	
Steckverbinder	
Anzugsdrehmoment	0,4 Nm
Werkzeugmontage	Längsrändel
Steckzyklen	min. 100
Schutzart	IP67
Anschluss	Federkraftanschluss
Kabel	
Manteldurchmesser	4 ... 8 mm
Aderquerschnitt	0,14 ... 0,75 mm ² / 26 ... 18 AWG
Masse	22,6 g
Material	
Steckverbinder	
Schraubverbindung	CuZn, vernickelt
Griffkörper	PA, schwarz
Dichtung	NBR
Kontaktoberfläche	Ni/Au

Anschlussbelegung

