



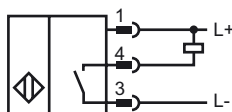
Codifica d'ordine

NBN25-L2K-E0-V1-Y236073

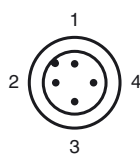
Caratteristiche

- **A 3 fili DC**
- **Chiusura per montaggio rapido**
- **Indicatore LED quadruplo**

Allacciamento



Pinout



Colori dei conduttori secondo la EN 60947-5-2

- | | | |
|---|--|----|
| 1 | | BN |
| 2 | | WH |
| 3 | | BU |
| 4 | | BK |

Dati tecnici

Dati generali

Funzione di un elemento di commutazione	Contatto NONPN
Distanza di comando misura	s_n 25 mm (Acciaio ST37 / 1.0037)
Montaggio incorporato	non incorporab.
Polarità d'uscita	DC
Distanza di comando sicura	s_a 0 ... 16 mm

Dati specifici

Condizioni di montaggio	
X	≥ 40 mm
Frequenza oscillatore	f_O 102 kHz
Tensione di esercizio	U_B 10 ... 30 V DC
Frequenza di commutazione	f 0 ... 100 Hz
Isteresi	H tipico 5 %
Protezione da scambio di polarità	polarità protetta
Protezione da cortocircuito	a fasi
Caduta di tensione	U_d ≤ 2 V
Corrente di esercizio	I_L 0 ... 200 mA
Corrente residua	I_r 0 ... 0,5 mA
Corrente a vuoto	I_o ≤ 20 mA
Indicatore della tensione di esercizio	LED, verde
Display stato elettrico	LED, giallo

Caratteristiche sicurezza funzionale

MTTF _d	1510 a
Durata dell'utilizzo (T _M)	20 a
Grado di copertura della diagnosi (DC)	0 %

Condizioni ambientali

Temperatura ambiente	0 ... 50 °C (32 ... 122 °F)
Temperatura di magazzino	-40 ... 85 °C (-40 ... 185 °F)

Dati meccanici

Tipo di collegamento	Connettore a spina M12 x 1 , 4 poli
Materiale della scatola	PA-GF35
Superficie anteriore	PA-GF35
Classe di protezione	IP69K

Informazioni generali

Informazioni integrative Distanza di commutazione 17 mm testata su pellicola in alluminio

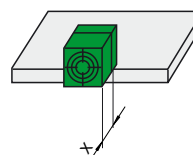
Conformità alle norme e alle direttive

Conformità alle norme	
Norme	EN 60947-5-2:2007 IEC 60947-5-2:2007

Omologazioni e certificati

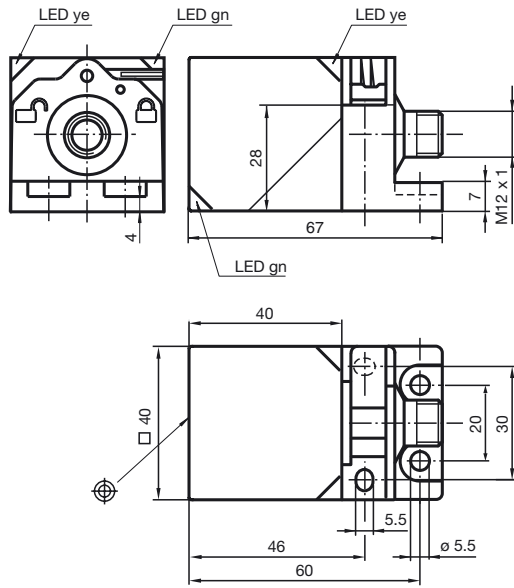
Classe di protezione	II
Tensione nominale isolamento	U_i 253 V
Resistenza nominale alla tensione impulsiva U_{imp}	4000 V
omologazione UL	cULus Listed, General Purpose
Omologazione CSA	cCSAus Listed, General Purpose
Omologazione CCC	I prodotti con tensione di esercizio ≤ 36 V non sono soggetti al regime di autorizzazione e pertanto non sono provvisti di marcatura CCC.

Condizioni di montaggio



Data di edizione: 2011-05-09 15:39 Data di stampare: 2011-05-26 236073_ITA.xml

Dimensioni



Accessori

- V1-G**
Presse per cavo non precablata
- V1-G-2M-PUR**
scatola connessione cavi, M12, a 4 poli, cavo PUR
- MHW 01**
Staffa di montaggio modulare
- MH 02-L**
Ausilio di montaggio
- V1-W-2M-PUR**
scatola connessione cavi, M12, a 4 poli, cavo PUR
- V1-W**
Presse per cavo non precablata