



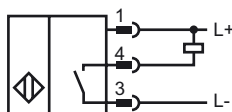
Referencia de pedido

NBN25-L2K-E0-V1-Y236073

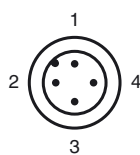
Características

- 3 hilos CC
- Cierre de montaje rápido
- Display por LED cuádruple

Conexión



Pinout



Color del conductor según EN 60947-5-2

| | |
|---|----|
| 1 | BN |
| 2 | WH |
| 3 | BU |
| 4 | BK |

Datos técnicos

Datos generales

| | | |
|--|-------------|----------------------|
| Función del elemento de conmutación | NPN | N.A. |
| Distancia de conmutación de medición s_n | 25 mm | (Acero inox. ST37) |
| Instalación | no enrasado | |
| Polaridad de salida | CC | |
| Distancia de conmutación asegurada s_a | 0 ... 16 mm | |

Datos característicos

| | | |
|---|---------------|----------------|
| Condiciones de montaje | | |
| X | ≥ 40 mm | |
| Frecuencia del oscilador | f_O | 102 kHz |
| Tensión de trabajo | U_B | 10 ... 30 V CC |
| Frecuencia de conmutación | f | 0 ... 100 Hz |
| Histéresis | H | tip. 5 % |
| Protección contra la inversión de polaridad | protegido | |
| Protección contra cortocircuito | sincronizado | |
| Caída de tensión | U_d | ≤ 2 V |
| Corriente de trabajo | I_L | 0 ... 200 mA |
| Corriente residual | I_r | 0 ... 0,5 mA |
| Corriente en vacío | I_0 | ≤ 20 mA |
| Display de tensión de trabajo | LED, verde | |
| Indicación del estado de conmutación | LED, amarillo | |

Datos característicos de seguridad funcional

| | |
|---|--------|
| MTTF _d | 1510 a |
| Duración de servicio (T_M) | 20 a |
| Factor de cobertura de diagnóstico (DC) | 0 % |

Condiciones ambientales

| | |
|---------------------------|--------------------------------|
| Temperatura ambiente | 0 ... 50 °C (32 ... 122 °F) |
| Temperatura de almacenaje | -40 ... 85 °C (-40 ... 185 °F) |

Datos mecánicos

| | |
|------------------------|---------------------------|
| Tipo de conexión | Conector M12 x 1, 4 polos |
| Material de la carcasa | PA-GF35 |
| Superficie frontal | PA-GF35 |
| Tipo de protección | IP69K |

Información general

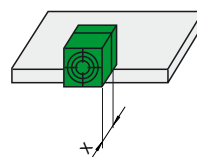
| | |
|-------------------------------|--|
| Informaciones complementarias | Distancia de conmutación de 17 mm probada sobre lámina de aluminio |
|-------------------------------|--|

Conformidad con Normas y Directivas

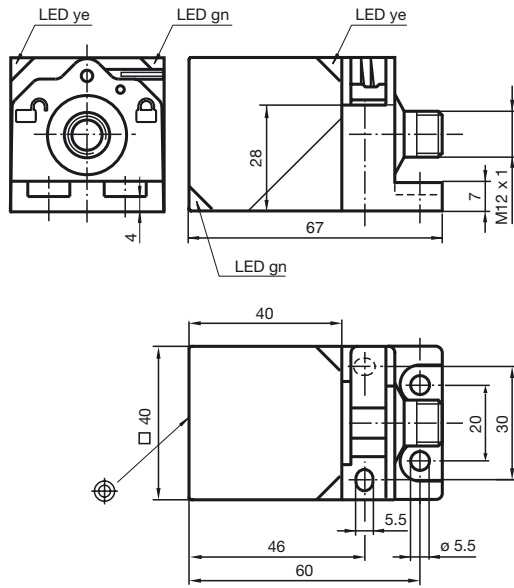
| | |
|--------------------------|---|
| Conformidad con estándar | |
| Estándar | EN 60947-5-2:2007 IEC 60947-5-2:2007 |

Autorizaciones y Certificados

| | |
|---|--|
| Clase de protección | II |
| Tensión nominal de aislamiento U_i | 253 V |
| Resistencia de tensión de impacto de medición U_{imp} | 4000 V |
| Autorización UL | cULus Listed, General Purpose |
| Homologación CSA | cCSAus Listed, General Purpose |
| Autorización CCC | Los productos cuya tensión de trabajo máx. ≤ 36 V no llevan el marcado CCC, ya que no requieren aprobación. |



Dimensiones



V1-G

Conector hembra,confeccionable

V1-G-2M-PUR

Conector hembra, M12, 4 polos, cable PUR

MHW 01

Ángulo de fijación modular

MH 02-L

Ayudas de montaje

V1-W-2M-PUR

Conector hembra, M12, 4 polos, cable PUR

V1-W

Conector hembra,confeccionable