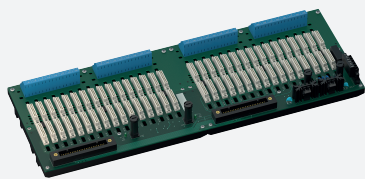


Płyta bazowa

HiCTB32-YC3-RRB-AK-CC-DX32



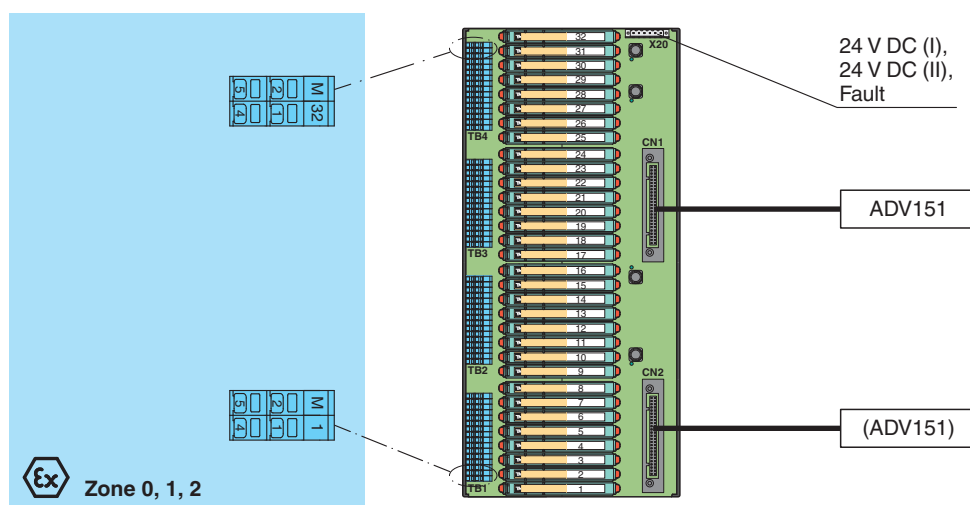
- Płyta systemowa do Yokogawa CENTUM VP
- Do 32-kanałowej karty DI ADV151
- Do 32 modułów
- Zalecany moduł: HiC2821 (DI)
- Zasilanie 24 V DC
- Strefa zagrożona wybuchem: zaciski sprężynowe, niebieskie
- Strefa bezpieczna: złącze systemowe Yokogawa, 50-pin



Funkcja

Funkcja płyty bazowej oraz przypisanie styków złączy są dokładnie zgodne z wymogami systemu Yokogawa Centum VP. Sygnał jest przekazywany do systemu sterowania procesem za pośrednictwem złącza systemowego. Informacja na temat braku napięcia zasilania separatorów jest dostępna dla systemu na styku beznapięciowym. Nieprawidłowe okablowanie po stronie obiektowej jest zgłaszane przez ten sam styk przekaźnika, jeśli separatory obsługują tę funkcję. Płyta bazowa jest umieszczona w wytrzymałej obudowie z tworzywa sztucznego. Płyta bazowa jest montowana w szafie sterowniczej na szynie montażowej DIN 35 mm, zgodnie z wymogami normy EN 60175.

Połączenie



Dane techniczne

Zasilanie

| | |
|-------------------------------|--|
| Przyłącze | X20: zaciski 3, 5 (+); 4, 6 (-) |
| Napięcie znamionowe | 24 V DC , z uwagi na napięcie znamionowe użytych separatorów |
| spadek napięcia | 0,9 V , spadek napięcia w diodzie w obwodzie szeregowym na płycie bazowej musi zostać wzięty pod uwagę |
| tętnienie prądu | ≤ 10 % |
| zabezpieczenie | 4 A , w każdym przypadku dla modułów 32 |
| Strata mocy | ≤ 500 mW , bez modułów |
| Ochrona przed złą polaryzacją | tak |

Redundancja

| | |
|-----------|---|
| Zasilanie | Dostępna nadmiarowość. Zasilanie izolatorów jest oddzielne, monitorowane i zabezpieczone. |
|-----------|---|

Data publikacji: 2023-02-20 Data wydania: 2023-02-20 : 236123_poi.pdf

Patrz „Uwagi ogólne dotyczące informacji o produktach firmy Pepperl+Fuchs”.

Grupa Pepperl+Fuchs
www.pepperl-fuchs.com

USA: +1 330 486 0002
pa-info@us.pepperl-fuchs.com

Niemcy: +49 621 776 2222
pa-info@de.pepperl-fuchs.com

Singapur: +65 6779 9091
pa-info@sg.pepperl-fuchs.com

PEPPERL+FUCHS

Dane techniczne


| wyjście komunikatu o błędach | |
|---|--|
| Przylącze | X20: zaciski 1, 2 |
| Rodzaj wyjścia | styk bezpotencjałowy |
| Zachowanie przelącznika | brak usterki: zestyk przełącznika zwarty usterka zasilania: styk przełącznika otwarty usterka modułu: zestyk przełącznika otwarty |
| Obciążenie styku | 30 V DC , 1 A |
| Wskazania/ustawienia | |
| Elementy wskaźnikowe | LED PWR ON (zasilanie płyty bazowej) - I zasilanie diody LED, zielona dioda LED - II zasilanie diody LED, zielona dioda LED LED FAULT (sygnalizacja błędu), czerwona dioda LED - dioda LED świeci: usterka modułu - dioda LED błyska: usterka zasilania |
| Zgodność z dyrektywami | |
| Kompatybilność elektromagnetyczna | |
| Dyrektywa 2014/30/UE | EN 61326-1:2013 (lokalizacja ośrodków przemysłowych) |
| Zgodność | |
| Kompatybilność elektromagnetyczna | NE 21:2017 Dodatkowe informacje są dostępne w opisie systemu. |
| Stopień ochrony | IEC 60529:2001 |
| Warunki otoczenia | |
| Temperatura otoczenia | -20 ... 60 °C (-4 ... 140 °F) |
| Temperatura przechowywania | -40 ... 70 °C (-40 ... 158 °F) |
| Specyfikacja mechaniczna | |
| Stopień ochrony | IP 20 |
| Przylącze | |
| Strona polowa | strefa zagrożona wybuchem: zaciski sprężynowe , niebieski |
| Strona sterowania | strefa niezagrożona wybuchem: Złącze systemowe Yokogawa, 50-stykowe |
| Zasilanie | wtykowe zaciski śrubowe , czarny |
| Wyjście sygnalizacji błędów | wtykowe zaciski śrubowe , czarny |
| Przekrój kabla | zaciski sprężynowe: Szttywne: 0,2 ... 2,5 mm ² Elastyczne: 0,25 ... 1,5 mm ² |
| Materiał | obudowa: poliwęglan |
| Masa | ok. 1210 g |
| Wymiary | 480 x 175 x 153 mm (18,9 x 6,9 x 6,02 cala) (szer. x wys. x gł.) , głębokość z uwzględnieniem zespołu modułu |
| Montaż | montaż na szynie znormalizowanej 35 mm wg EN 60715:2001 |
| Dane dotyczące stosowania w strefach zagrożonych wybuchem | |
| Certyfikat badania typu UE | CESI 06 ATEX 022 |
| Oznakowanie | ⊕ II (1)G [Ex ia Ga] IIC ⊕ II (1)D [Ex ia Da] IIIC ⊕ I (M1) [Ex ia Ma] I |
| bezpieczny zakres | |
| Maksymalne napięcie bezpieczne | 250 V (Uwaga! U _m nie jest napięciem znamionowym). |
| Izolacja elektryczna | |
| Obwód polowy/Obwód sterowania | bezpiecznie rozdzielone galwanicznie wg normy IEC/EN 60079-11, wartość szczytowa napięcia 375 V |
| Zgodność z dyrektywami | |
| Dyrektywa 2014/34/UE | EN IEC 60079-0:2018+AC:2020 , EN 60079-11:2012 , EN 50303:2000 |
| Atesty międzynarodowe | |
| Atest IECEx | |
| Certyfikat IECEx | IECEx CES 06.0003 |
| Oznakowanie IECEx | [Ex ia Ga] IIC [Ex ia Da] IIIC [Ex ia Ma] I |
| Informacje ogólne | |

Dane techniczne

Informacja uzupełniająca

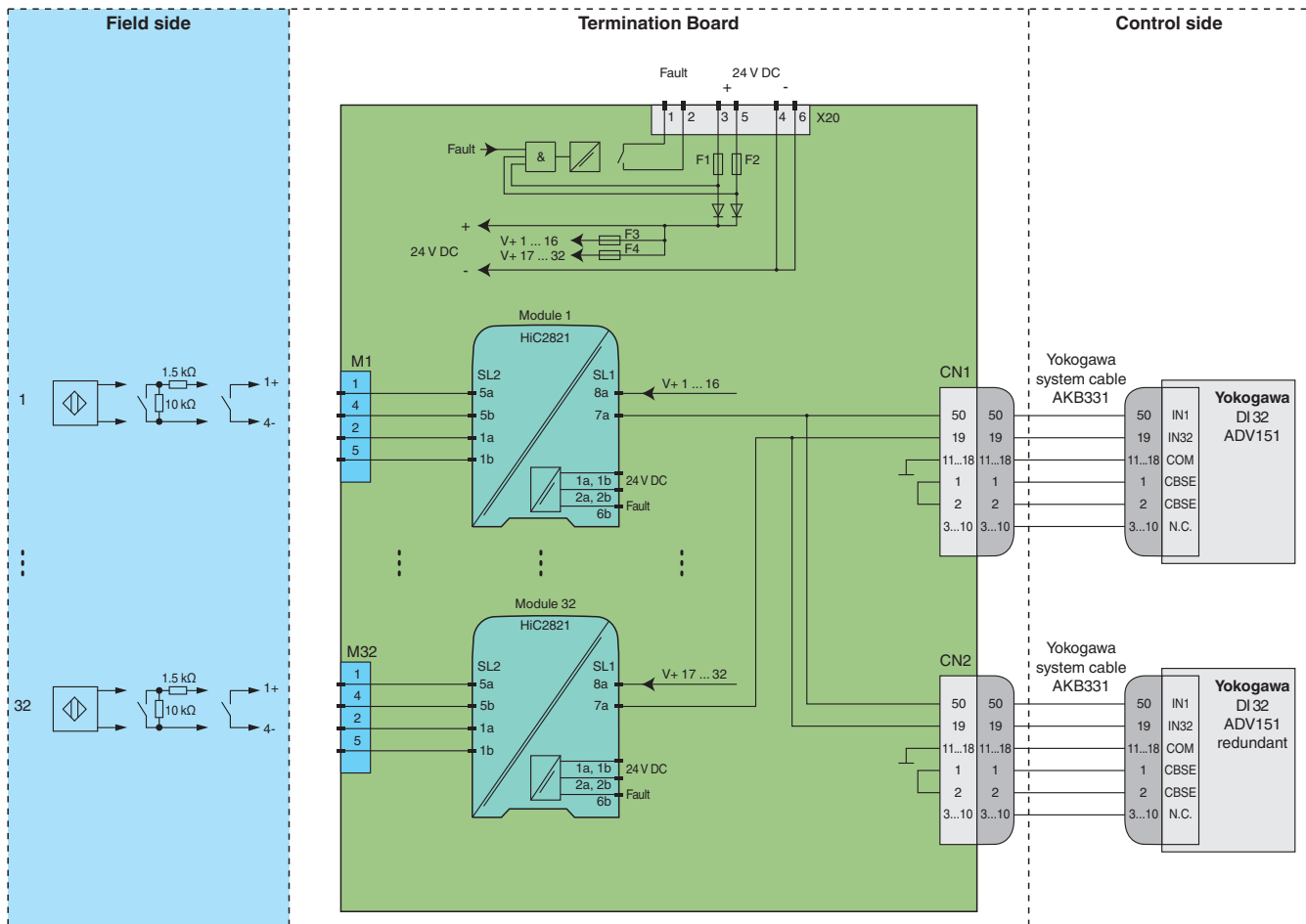
Należy przestrzegać certyfikatów, deklaracji zgodności, instrukcji obsługi i podręczników, gdzie ma to zastosowanie. W celu uzyskania informacji prosimy wejść na stronę www.pepperl-fuchs.com.

Akcesoria

| | | |
|---|----------------------------|--------------------------------------|
|  | HIALC-HICTB-SET-108 | Nośnik etykiety do płyt bazowych HiC |
|---|----------------------------|--------------------------------------|

Zastosowanie

Typowy obwód



Ustawienia przełącznika modułu

| Typ (DI) | Przełącznik DIP | Położenie |
|--|-----------------|--------------|
| HiC2821 • Tryb pracy: zamknięty — zasilany otwarty — niezasilany • Wykrywanie usterki linii wejścia: włączone | S1 | II |
| | S2 | I |
| | S3 | brak funkcji |
| | S4 | brak funkcji |



Informację na temat dokładnego przypisania styków do podłączenia do strony obiektowej i strony sterowania zawiera dokumentacja bariery iskrobezpiecznej.



Należy zwrócić uwagę na konfigurację styków. Więcej informacji zawiera odpowiednia tabela styków na stronie www.pepperl-fuchs.com.

Data publikacji: 2023-02-20 Data wydania: 2023-02-20 : 236123_poi.pdf