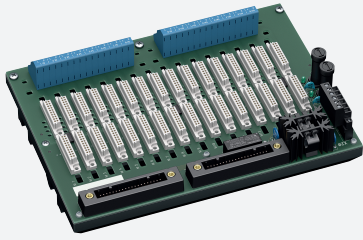


Termination Board

HiCTB16-YC3-RRB-KS-CC-AM16



- Systemboard für Yokogawa CENTUM VP
- Für 16-kanalige AI/AO-Karte AAI841
- Für 16 Module
- Empfohlene Module: HiC2025(A) (AI), HiC2031 (AO)
- 24 V DC-Versorgung
- Explosionsgefährdeter Bereich: Federklemmen, blau
- Nicht explosionsgefährdeter Bereich: Yokogawa-Systemstecker, 40-polig



Funktion

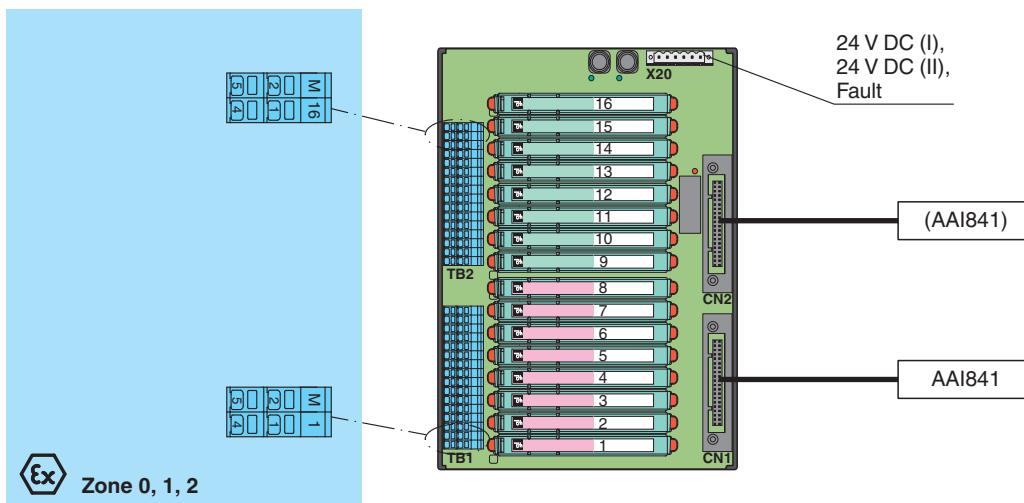
Die Funktion des Termination Boards und die Pinbelegung des Systemsteckers sind genau auf die Anforderungen des Yokogawa-Centum-VP-Systems angepasst. Das Signal wird über den Systemstecker an die Prozessleittechnik ausgegeben. Dem System stehen Informationen über eine fehlende Versorgungsspannung der Trennbausteine als potenzialfreier Kontakt zur Verfügung. Über den Relaiskontakt werden auch feldseitige Verdrahtungsfehler gemeldet, wenn diese Funktion von den Trennbausteinen unterstützt wird. Das Termination Board besitzt ein robustes Kunststoffgehäuse. Das Termination Board wird im Schaltschrank auf einer 35-mm-Hutschiene nach EN 60175 montiert.

Anwendung

Bestückung des Termination Boards:

- Steckplatz 1 ... 8: AI-Module
- Steckplatz 9 ... 16: AO-Module

Anschluss



Technische Daten

Versorgung	
Anschluss	X20: Klemmen 3, 5(+); 4, 6(-)
Nennspannung	24 V DC , unter Berücksichtigung der Bemessungsspannung der verwendeten Trennbausteine
Spannungsfall	0,9 V , Spannungsfall über die Entkopplungsdiode auf dem Termination Board muss berücksichtigt werden

Veröffentlichungsdatum: 2023-02-20 Ausgabedatum: 2023-02-20 Dateiname: 236169_ger.pdf

Beachten Sie „Allgemeine Hinweise zu Pepperl+Fuchs-Produktinformationen“.

Pepperl+Fuchs-Gruppe
www.pepperl-fuchs.com

USA: +1 330 486 0002
pa-info@us.pepperl-fuchs.com

Deutschland: +49 621 776 2222
pa-info@de.pepperl-fuchs.com

Singapur: +65 6779 9091
pa-info@sg.pepperl-fuchs.com

PEPPERL+FUCHS

Technische Daten

Welligkeit	≤ 10 %
Absicherung	4 A , jeweils für 16 Module
Verlustleistung	≤ 500 mW , ohne Module
Verpolschutz	ja
Redundanz	
Versorgung	Redundanz möglich. Die Versorgung für die Trennbausteine ist entkoppelt, überwacht und abgesichert.
Fehlermeldeausgang	
Anschluss	X20: Klemmen 1, 2
Ausgangsart	potenzialfreier Kontakt
Schaltverhalten	kein Fehler: Relaiskontakt geschlossen Versorgungsfehler: Relaiskontakt geöffnet Modulfehler: Relaiskontakt geöffnet
Kontaktbelastung	30 V DC , 1 A
Anzeigen/Einstellungen	
Anzeigeelemente	LEDs PWR ON (Versorgung Termination Board) - LED Versorgung I, grüne LED - LED Versorgung II, grüne LED LED FAULT (Fehlermeldung), rote LED - LED leuchtet: Modulfehler - LED blinkt: Versorgungsfehler
Richtlinienkonformität	
Elektromagnetische Verträglichkeit	
Richtlinie 2014/30/EU	EN 61326-1:2013 (Industriebereiche)
Konformität	
Elektromagnetische Verträglichkeit	NE 21:2017 Weitere Informationen finden Sie in der Systembeschreibung.
Schutzart	IEC 60529:2001
Umgebungsbedingungen	
Umgebungstemperatur	-20 ... 60 °C (-4 ... 140 °F)
Lagertemperatur	-40 ... 70 °C (-40 ... 158 °F)
Mechanische Daten	
Schutzart	IP20
Anschluss	
Feldseite	explosionsgefährdeter Bereich: Federklemmen , blau
Steuerungsseite	nicht explosionsgefährdeter Bereich: Yokogawa-Systemstecker, 40-polig
Versorgung	steckbare Schraubklemmen , schwarz
Fehlerausgang	steckbare Schraubklemmen , schwarz
Aderquerschnitt	Federklemmen: starr: 0,2 ... 2,5 mm ² flexibel: 0,25 ... 1,5 mm ²
Material	Gehäuse: Polycarbonat
Masse	ca. 645 g
Abmessungen	240 x 175 x 153 mm (B x H x T) , Tiefe inklusive Modulbestückung
Befestigung	auf 35-mm-Hutschiene nach EN 60715:2001
Daten für den Einsatz in Verbindung mit explosionsgefährdeten Bereichen	
EU-Baumusterprüfbescheinigung	CESI 06 ATEX 022
Kennzeichnung	⊕ II (1)G [Ex ia Ga] IIC ⊕ II (1)D [Ex ia Da] IIIC ⊕ I (M1) [Ex ia Ma] I
Nicht explosionsgefährdeter Bereich	
Sicherheitst. Maximalspannung	250 V (Achtung! U _m ist keine Bemessungsspannung.)
Galvanische Trennung	
Feldstromkreis/Steuerstromkreis	sichere galvanische Trennung nach IEC/EN 60079-11, Scheitelwert der Spannung 375 V
Richtlinienkonformität	
Richtlinie 2014/34/EU	EN IEC 60079-0:2018+AC:2020 , EN 60079-11:2012 , EN 50303:2000
Internationale Zulassungen	

Veröffentlichungsdatum: 2023-02-20 Ausgabedatum: 2023-02-20 Dateiname: 236169_ger.pdf

Beachten Sie „Allgemeine Hinweise zu Pepperl+Fuchs-Produktinformationen“.

 Pepperl+Fuchs-Gruppe
www.pepperl-fuchs.com

 USA: +1 330 486 0002
pa-info@us.pepperl-fuchs.com

 Deutschland: +49 621 776 2222
pa-info@de.pepperl-fuchs.com


 Singapur: +65 6779 9091
pa-info@sg.pepperl-fuchs.com

 **PEPPERL+FUCHS**

Technische Daten

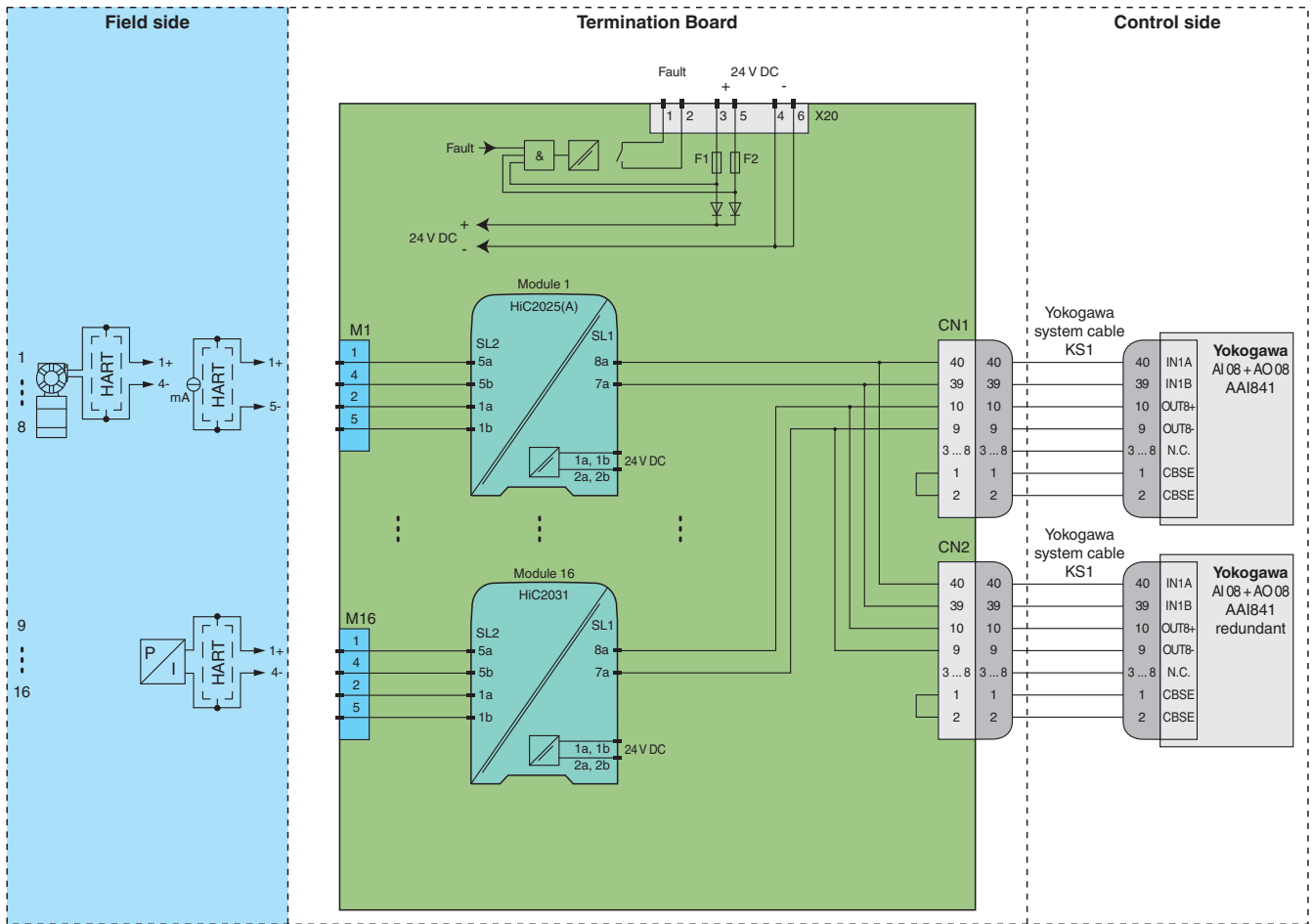
IECEX-Zulassung		
IECEX-Zertifikat		IECEX CES 06.0003
IECEX-Kennzeichnung		[Ex ia Ga] IIC [Ex ia Da] IIIC [Ex ia Ma] I
Allgemeine Informationen		
Ergänzende Informationen		Beachten Sie, soweit zutreffend, die Zertifikate, Konformitätserklärungen, Betriebsanleitungen und Handbücher. Diese Informationen finden Sie unter www.pepperl-fuchs.com .

Zubehör

	HiALC-HiCTB-SET-108	Beschriftungsträger für HiC-Termination-Boards
---	----------------------------	--

Anwendung

Typischer Stromkreis



Schaltereinstellung am Modul

Typ (AI)	DIP-Schalter	Position
HiC2025, HiC2025A (Stromsenke 4 mA ... 20 mA)	S1	OFF
	S2	ON
	S3	OFF
	S4	OFF

Typ (AO)	
HiC2031	nicht verfügbar

Schaltereinstellung auf der Karte

Typ (AI)	Funktion
AA1841 (Quelle)	2-Draht

Typ (AO)	Funktion
AA1841	keine Einstellung



Die konkrete Anschlussbelegung zur Feld- und Steuerungsseite finden Sie in der Dokumentation der Trennbarriere.



Beachten Sie die Pinbelegung. Diese Informationen finden Sie in der entsprechenden Pinbelegungstabelle auf www.pepperl-fuchs.com.

Veröffentlichungsdatum: 2023-02-20 Ausgabedatum: 2023-02-20 Dateiname: 236169_ger.pdf

Beachten Sie „Allgemeine Hinweise zu Pepperl+Fuchs-Produktinformationen“.

Pepperl+Fuchs-Gruppe
www.pepperl-fuchs.com

USA: +1 330 486 0002
pa-info@us.pepperl-fuchs.com

Deutschland: +49 621 776 2222
pa-info@de.pepperl-fuchs.com

Singapur: +65 6779 9091
pa-info@sg.pepperl-fuchs.com