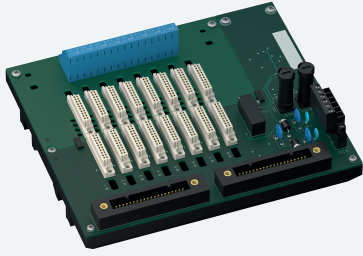


# Placa de terminación

## HiCTB08-YC3-RRB-KS-CC-AM08



- Placa de sistema para Yokogawa CENTUM VP
- Para tarjeta AI de 8 canales AAI135
- Para tarjeta AI/AO de 8 canales AAI835
- Para 8 módulos
- Módulos recomendados: HiC2025(A) (AI), HiC2031 (AO)
- Alimentación de 24 V CC
- Área peligrosa: terminales tipo muelle, azules
- Área no peligrosa: Conector de sistema Yokogawa, 40 pines



### Función

El funcionamiento de la placa de terminación y la asignación de los pines del conector se corresponden exactamente con los requisitos del sistema Centum VP de Yokogawa. La señal se envía al sistema de control de procesos a través del conector del sistema. La información sobre la falta de tensión de alimentación de los aisladores está disponible para el sistema como contacto sin tensión. Los fallos de cableado del lado de campo se comunicarán mediante el mismo contacto de relé si los aisladores son compatibles con esta función. La placa de terminación cuenta con una resistente carcasa de plástico. La placa de terminación se instala en el armario de conmutación en un raíl DIN de montaje de 35 mm conforme a EN 60175.

### Aplicación

Montaje de la placa de terminación:

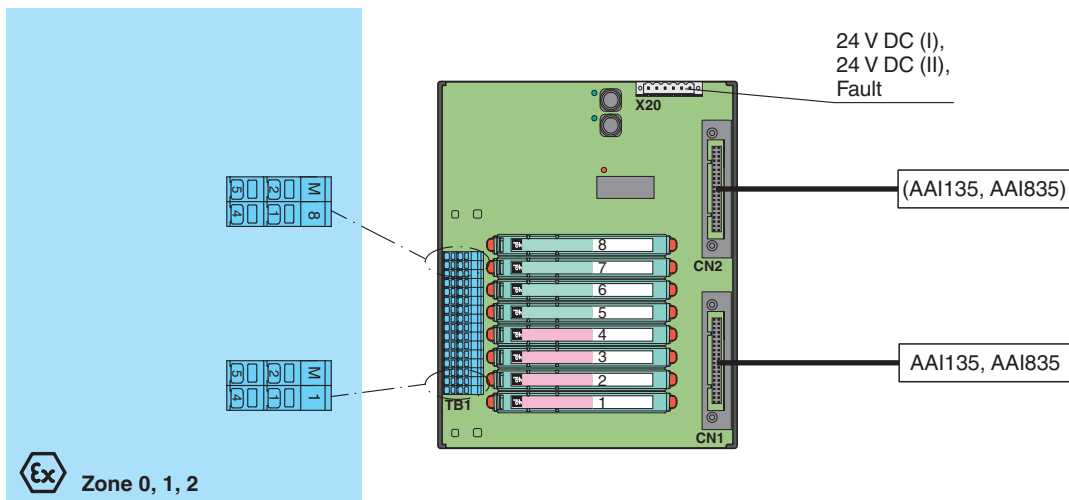
Tarjeta AI AAI135:

- Posición de conexión 1 a 8: módulos AI

Tarjeta AI/AO AAI835:

- Posición de conexión 1 a 4: módulos AI
- Posición de conexión 5 a 8: módulos AO

### Conexión



### Datos técnicos

#### Alimentación

Conexión	X20: terminales 3, 5 (+); 4, 6 (-)
Tensión nominal	24 V CC , en consideración de la tensión nominal de los aisladores utilizados

Fecha de publicación: 2023-02-20 Fecha de edición: 2023-02-20 : 236170\_spa.pdf

Consulte "Notas generales sobre la información de los productos de Pepperl+Fuchs".

Pepperl+Fuchs Group  
www.pepperl-fuchs.com

EE. UU.: +1 330 486 0002  
pa-info@us.pepperl-fuchs.com

Alemania: +49 621 776 2222  
pa-info@de.pepperl-fuchs.com

Singapur: +65 6779 9091  
pa-info@sg.pepperl-fuchs.com

PEPPERL+FUCHS

## Datos técnicos

Caída de tensión	0,9 V , se deben tener en cuenta posibles caídas de tensión en la serie de diodos de la placa terminal
Rizado	≤ 10 %
Seguro	2 A , en cada caso para 8 módulos
Pérdida de potencia	≤ 500 mW , sin módulos
Protección contra la inversión de polaridad	si
<b>Redundancia</b>	
Alimentación	Redundancia disponible. La alimentación de los aisladores es desacoplada, monitorizada y con fusible.
<b>Salida de mensaje de error</b>	
Conexión	X20: terminales 1, 2
Tipo de salida	contacto sin tensión
Comportamiento del interruptor	Sin fallo: contacto de relé cerrado Fallo en la fuente de alimentación: contacto de relé abierto Fallo en el módulo: contacto de relé abierto
Cargando contacto	30 V CC , 1 A
<b>Indicadores/configuraciones</b>	
Indicadores	LEDs PWR ON (alimentación de placa terminal) - LED alimentación I, LED verde - LED alimentación II, LED verde Señal LED (indicación de fallos), LED rojo - LED encendido: fallo en el módulo - LED parpadeando: fallo en la fuente de alimentación
<b>Conformidad con la directiva</b>	
Compatibilidad electromagnética	
Directiva 2014/30/UE	EN 61326-1:2013 (entornos industriales)
<b>Conformidad</b>	
Compatibilidad electromagnética	NE 21:2017 Para obtener más información, consulte la descripción del sistema.
Grado de protección	IEC 60529:2001
<b>Condiciones ambientales</b>	
Temperatura ambiente	-20 ... 60 °C (-4 ... 140 °F)
Temperatura de almacenamiento	-40 ... 70 °C (-40 ... 158 °F)
<b>Datos mecánicos</b>	
Grado de protección	IP20
Conexión	
Lado de campo	Área peligrosa con riesgo de explosiones: terminales tipo muelle , azul
Lado de control	Área peligrosa sin riesgo de explosiones: Conector de sistema Yokogawa, 40 pines
Alimentación	terminales de conexión por tornillo enchufables , negro
Salida de error	terminales de conexión por tornillo enchufables , negro
Sección transversal	terminales tipo muelle: rígido: 0,2 ... 2,5 mm <sup>2</sup> flexible: 0,25 ... 1,5 mm <sup>2</sup>
Material	carcasa: policarbonato
Masa	aprox. 480 g
Dimensiones	205 x 175 x 153 mm (8,1 x 6,9 x 6,02 pulg.) (A x L x H) , la profundidad incluye el conjunto del módulo
Fijación	en un carril de montaje DIN de 35 mm conforme a EN 60715:2001
<b>Datos para aplicación en relación con áreas peligrosas</b>	
Certificado de examen tipo UE	CESI 06 ATEX 022
Identificación	⊕ II (1)G [Ex ia Ga] IIC ⊕ II (1)D [Ex ia Da] IIIC ⊕ I (M1) [Ex ia Ma] I
<b>Rango seguro</b>	
Tensión segura máxima	250 V (Atención! U <sub>m</sub> no es ninguna tensión de medición.)
<b>Aislamiento galvánico</b>	
Circuito de campo/circuito de control	aislamiento eléctrico seguro según IEC/EN 60079-11, valor pico de voltaje 375 V
<b>Conformidad con la directiva</b>	
Directiva 2014/34/UE	EN IEC 60079-0:2018+AC:2020 , EN 60079-11:2012 , EN 50303:2000


Fecha de publicación: 2023-02-20 Fecha de edición: 2023-02-20 : 236170\_spa.pdf

## Datos técnicos

### Homologaciones internacionales

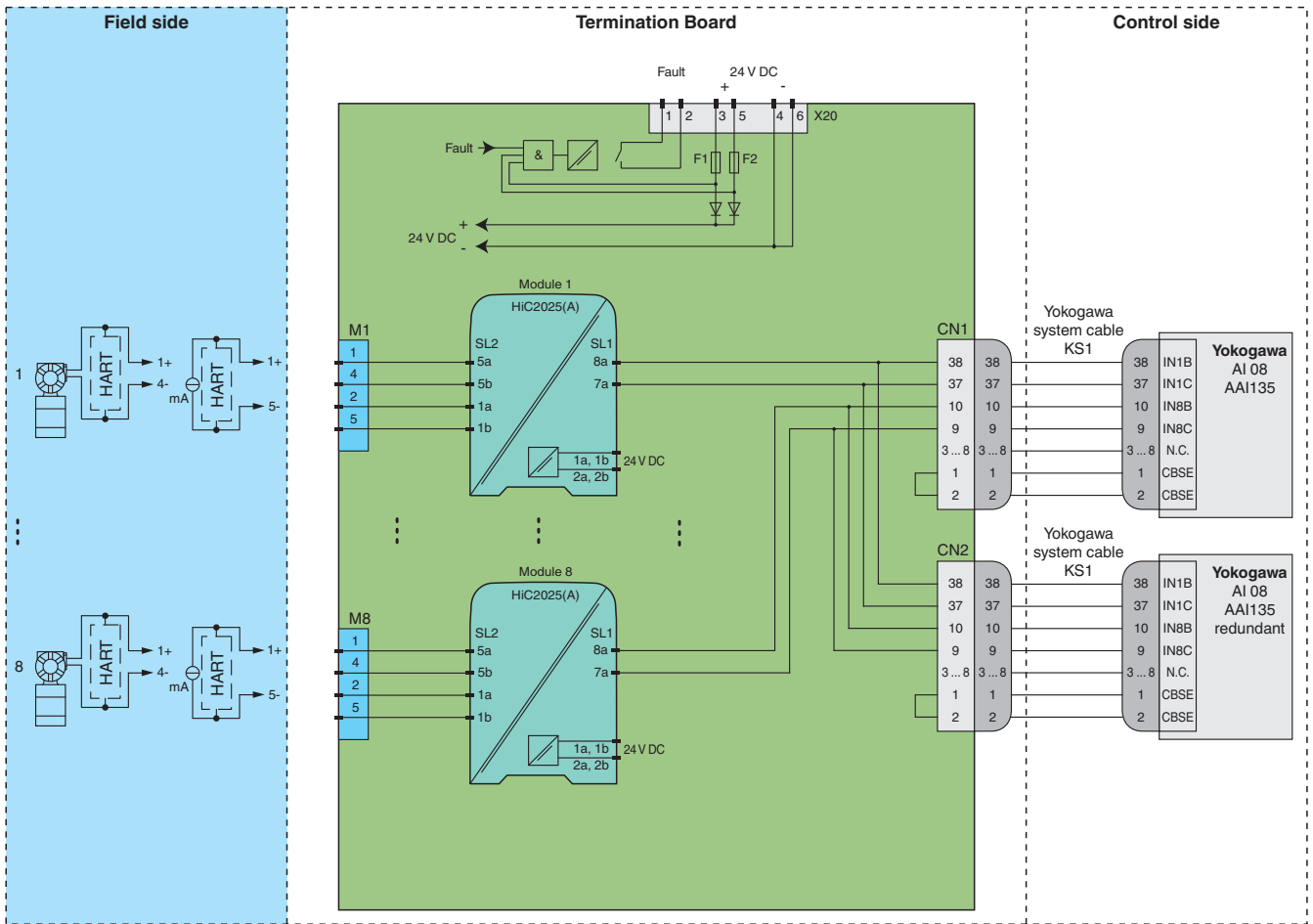
Autorización IECEX		
Certificado IECEX		IECEX CES 06.0003
Marcas de IECEX		[Ex ia Ga] IIC [Ex ia Da] IIIC [Ex ia Ma] I
<b>Información general</b>		
Informaciones complementarias		Tenga en cuenta los certificados, declaraciones de conformidad, manuales de instrucciones y manuales según corresponda. Puede obtener más información en <a href="http://www.pepperl-fuchs.com">www.pepperl-fuchs.com</a> .

## Accesorios

	<b>HiALC-HiDTB-SET-150</b>	Portaetiquetas para placas de terminación HiD
---	----------------------------	---

**Aplicación**

**Circuito de entrada típico**



**Ajustes del interruptor de módulos**

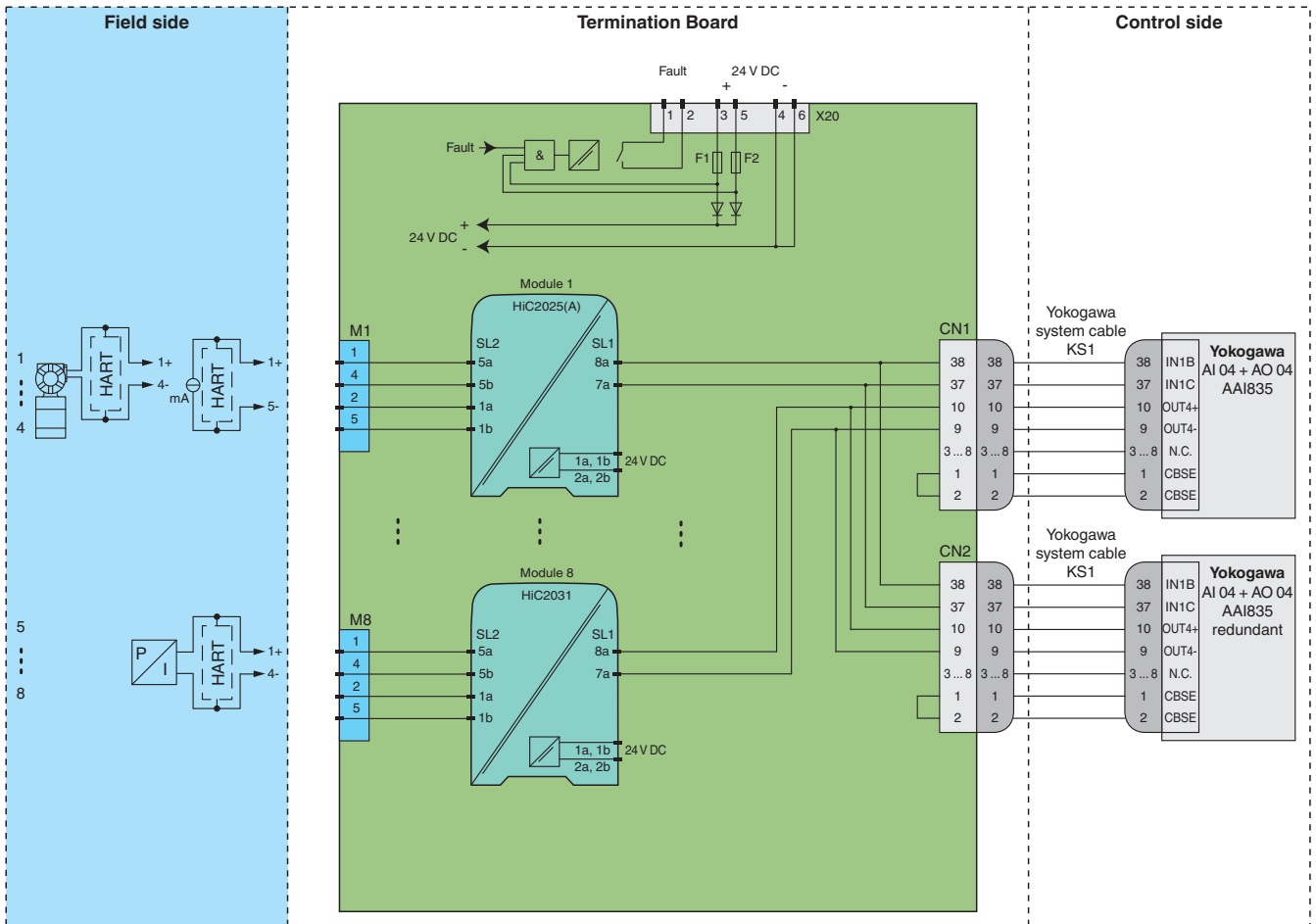
Tipo (AI)	Interruptor DIP	Posición
HiC2025, HiC2025A (fuente de corriente 4 mA ... 20 mA)	S1	Apagado
	S2	Apagado
	S3	Encendido
	S4	Apagado

**Ajustes del interruptor de tarjetas**

Tipo (AI)	Función
AAI135	Ninguna

Fecha de publicación: 2023-02-20 Fecha de edición: 2023-02-20 : 236170\_spa.pdf

Circuito de salida típico



Ajustes del interruptor de módulos

Tipo (AI)	Interruptor DIP	Posición
HiC2025, HiC2025A (fuente de corriente 4 mA ... 20 mA)	S1	Apagado
	S2	Apagado
	S3	Encendido
	S4	Apagado

Tipo (AO)	
HiC2031	no disponible

Ajustes del interruptor de tarjetas

Tipo (AI)	Función
AAI835	Ninguna

Tipo (AO)	Función
AAI835	Ninguna



Para una asignación exacta de los pines para la conexión al lado de campo y al de control, consulte la documentación de la barrera con aislamiento.



Es preciso respetar la configuración de pines. Para obtener información, consulte la tabla de configuración de pines en [www.pepperl-fuchs.com](http://www.pepperl-fuchs.com).