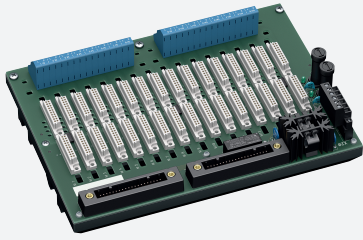


Termination Board

HiCTB16-YC3-RRB-KS-CC-AM16-Y1



- Systemboard für Yokogawa CENTUM VP
- Für 16-kanalige AI/AO-Karte AAB841
- Für 16 Module
- Empfohlene Module: HiC2025(A) (AI), HiC2031 (AO)
- 24 V DC-Versorgung
- Explosionsgefährdeter Bereich: Federklemmen, blau
- Nicht explosionsgefährdeter Bereich: Yokogawa-Systemstecker, 40-polig



Funktion

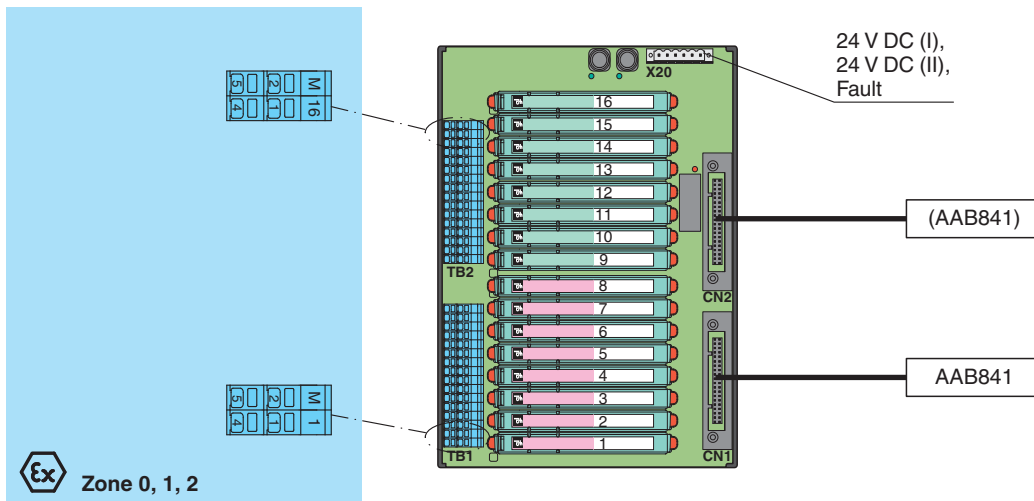
Die Funktion des Termination Boards und die Pinbelegung des Systemsteckers sind genau auf die Anforderungen des Yokogawa-Centum-VP-Systems angepasst.
 Das Signal wird über den Systemstecker an die Prozessleittechnik ausgegeben.
 Dem System stehen Informationen über eine fehlende Versorgungsspannung der Trennbausteine als potenzialfreier Kontakt zur Verfügung.
 Über den Relaiskontakt werden auch feldseitige Verdrahtungsfehler gemeldet, wenn diese Funktion von den Trennbausteinen unterstützt wird.
 Das Termination Board besitzt ein robustes Kunststoffgehäuse.
 Das Termination Board wird im Schaltschrank auf einer 35-mm-Hutschiene nach EN 60175 montiert.

Anwendung

Bestückung des Termination Boards:

- Steckplatz 1 ... 8: AI-Module
- Steckplatz 9 ... 16: AO-Module

Anschluss



Technische Daten

Versorgung

| | |
|---------------|---|
| Anschluss | X20: Klemmen 3, 5(+); 4, 6(-) |
| Nennspannung | 24 V DC , unter Berücksichtigung der Bemessungsspannung der verwendeten Trennbausteine |
| Spannungsfall | 0,9 V , Spannungsfall über die Entkopplungsdiode auf dem Termination Board muss berücksichtigt werden |

Veröffentlichungsdatum: 2023-02-20 Ausgabedatum: 2023-02-20 Dateiname: 236171_ger.pdf

Beachten Sie „Allgemeine Hinweise zu Pepperl+Fuchs-Produktinformationen“.

Pepperl+Fuchs-Gruppe
www.pepperl-fuchs.com

USA: +1 330 486 0002
pa-info@us.pepperl-fuchs.com

Deutschland: +49 621 776 2222
pa-info@de.pepperl-fuchs.com

Singapur: +65 6779 9091
pa-info@sg.pepperl-fuchs.com

PEPPERL+FUCHS

Technische Daten

| | |
|--|--|
| Welligkeit | ≤ 10 % |
| Absicherung | 4 A , jeweils für 16 Module |
| Verlustleistung | ≤ 500 mW , ohne Module |
| Verpolschutz | ja |
| Redundanz | |
| Versorgung | Redundanz möglich. Die Versorgung für die Trennbausteine ist entkoppelt, überwacht und abgesichert. |
| Fehlermeldeausgang | |
| Anschluss | X20: Klemmen 1, 2 |
| Ausgangsart | potenzialfreier Kontakt |
| Schaltverhalten | kein Fehler: Relaiskontakt geschlossen Versorgungsfehler: Relaiskontakt geöffnet Modulfehler: Relaiskontakt geöffnet |
| Kontaktbelastung | 30 V DC , 1 A |
| Anzeigen/Einstellungen | |
| Anzeigeelemente | LEDs PWR ON (Versorgung Termination Board) - LED Versorgung I, grüne LED - LED Versorgung II, grüne LED LED FAULT (Fehlermeldung), rote LED - LED leuchtet: Modulfehler - LED blinkt: Versorgungsfehler |
| Richtlinienkonformität | |
| Elektromagnetische Verträglichkeit | |
| Richtlinie 2014/30/EU | EN 61326-1:2013 (Industriebereiche) |
| Konformität | |
| Elektromagnetische Verträglichkeit | NE 21:2017 Weitere Informationen finden Sie in der Systembeschreibung. |
| Schutzart | IEC 60529:2001 |
| Umgebungsbedingungen | |
| Umgebungstemperatur | -20 ... 60 °C (-4 ... 140 °F) |
| Lagertemperatur | -40 ... 70 °C (-40 ... 158 °F) |
| Mechanische Daten | |
| Schutzart | IP20 |
| Anschluss | |
| Feldseite | explosionsgefährdeter Bereich: Federklemmen , blau |
| Steuerungsseite | nicht explosionsgefährdeter Bereich: Yokogawa-Systemstecker, 40-polig |
| Versorgung | steckbare Schraubklemmen , schwarz |
| Fehlerausgang | steckbare Schraubklemmen , schwarz |
| Aderquerschnitt | Federklemmen: starr: 0,2 ... 2,5 mm ² flexibel: 0,25 ... 1,5 mm ² |
| Material | Gehäuse: Polycarbonat |
| Masse | ca. 645 g |
| Abmessungen | 240 x 175 x 153 mm (B x H x T) , Tiefe inklusive Modulbestückung |
| Befestigung | auf 35-mm-Hutschiene nach EN 60715:2001 |
| Daten für den Einsatz in Verbindung mit explosionsgefährdeten Bereichen | |
| EU-Baumusterprüfbescheinigung | CESI 06 ATEX 022 |
| Kennzeichnung | ⊕ II (1)G [Ex ia Ga] IIC ⊕ II (1)D [Ex ia Da] IIIC ⊕ I (M1) [Ex ia Ma] I |
| Nicht explosionsgefährdeter Bereich | |
| Sicherheitst. Maximalspannung | 250 V (Achtung! U _m ist keine Bemessungsspannung.) |
| Galvanische Trennung | |
| Feldstromkreis/Steuerstromkreis | sichere galvanische Trennung nach IEC/EN 60079-11, Scheitelwert der Spannung 375 V |
| Richtlinienkonformität | |
| Richtlinie 2014/34/EU | EN IEC 60079-0:2018+AC:2020 , EN 60079-11:2012 , EN 50303:2000 |
| Internationale Zulassungen | |

Veröffentlichungsdatum: 2023-02-20 Ausgabedatum: 2023-02-20 Dateiname: 236171_ger.pdf

Beachten Sie „Allgemeine Hinweise zu Pepperl+Fuchs-Produktinformationen“.

 Pepperl+Fuchs-Gruppe
www.pepperl-fuchs.com

 USA: +1 330 486 0002
pa-info@us.pepperl-fuchs.com

 Deutschland: +49 621 776 2222
pa-info@de.pepperl-fuchs.com


 Singapur: +65 6779 9091
pa-info@sg.pepperl-fuchs.com

 **PEPPERL+FUCHS**

Technische Daten

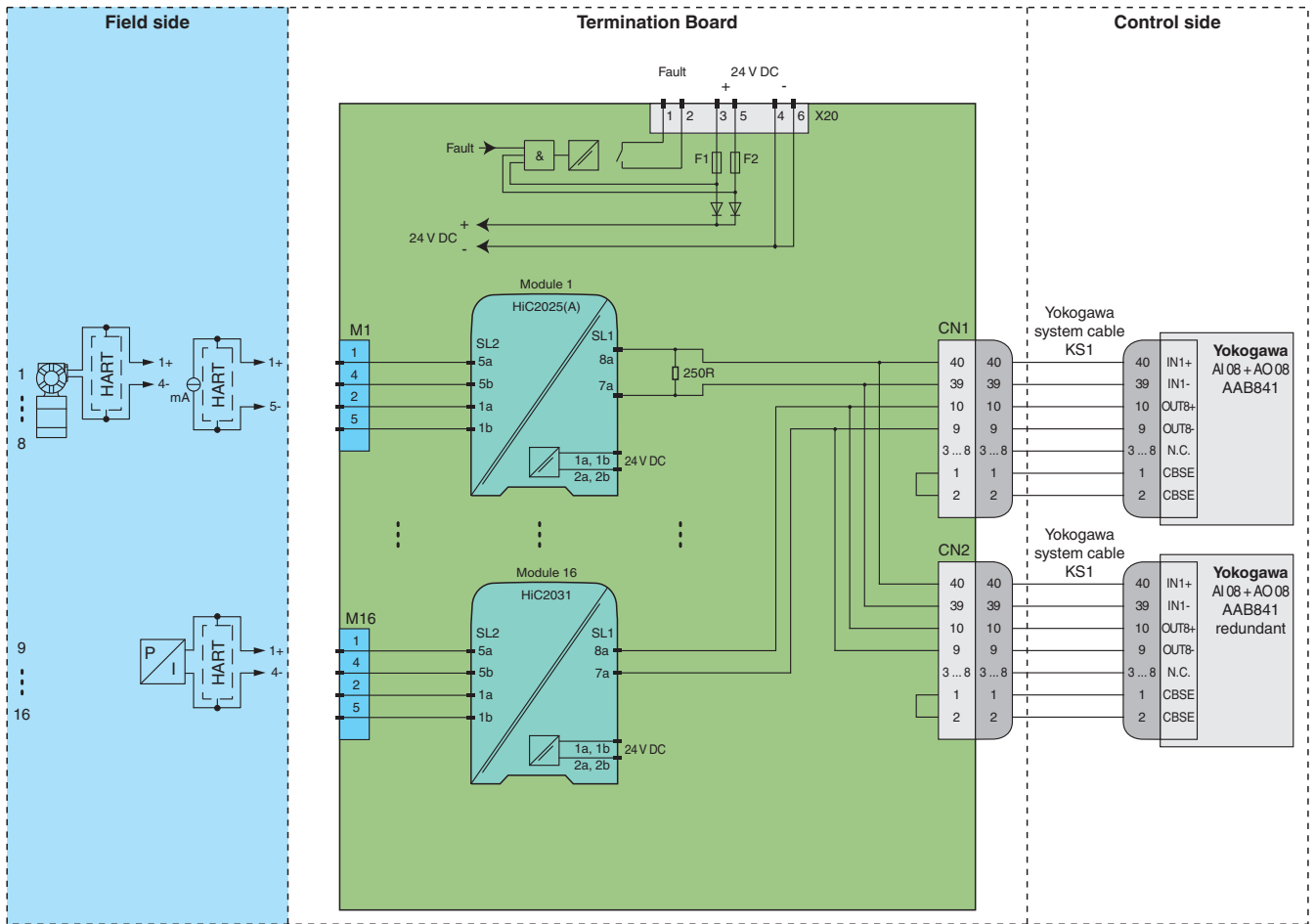
| | | |
|---------------------------------|--|--|
| IECEX-Zulassung | | |
| IECEX-Zertifikat | | IECEX CES 06.0003 |
| IECEX-Kennzeichnung | | [Ex ia Ga] IIC [Ex ia Da] IIIC [Ex ia Ma] I |
| Allgemeine Informationen | | |
| Ergänzende Informationen | | Beachten Sie, soweit zutreffend, die Zertifikate, Konformitätserklärungen, Betriebsanleitungen und Handbücher. Diese Informationen finden Sie unter www.pepperl-fuchs.com . |

Zubehör

| | | |
|---|----------------------------|--|
|  | HiALC-HiCTB-SET-108 | Beschriftungsträger für HiC-Termination-Boards |
|---|----------------------------|--|

Anwendung

Typischer Stromkreis



Schaltereinstellung am Modul

| Typ (AI) | DIP-Schalter | Position |
|---|--------------|----------|
| HiC2025, HiC2025A (Stromquelle 4 mA ... 20 mA) | S1 | OFF |
| | S2 | OFF |
| | S3 | ON |
| | S4 | OFF |

| Typ (AO) | |
|----------|-----------------|
| HiC2031 | nicht verfügbar |

Schaltereinstellung auf der Karte

| Typ (AO) | Funktion |
|----------|----------|
| AAB841 | keine |



Die konkrete Anschlussbelegung zur Feld- und Steuerungsseite finden Sie in der Dokumentation der Trennbarriere.



Beachten Sie die Pinbelegung. Diese Informationen finden Sie in der entsprechenden Pinbelegungstabelle auf www.pepperl-fuchs.com.

Veröffentlichungsdatum: 2023-02-20 Ausgabedatum: 2023-02-20 Dateiname: 236171_ger.pdf

Beachten Sie „Allgemeine Hinweise zu Pepperl+Fuchs-Produktinformationen“.

Pepperl+Fuchs-Gruppe
www.pepperl-fuchs.com

USA: +1 330 486 0002
pa-info@us.pepperl-fuchs.com

Deutschland: +49 621 776 2222
pa-info@de.pepperl-fuchs.com

Singapur: +65 6779 9091
pa-info@sg.pepperl-fuchs.com

PEPPERL+FUCHS