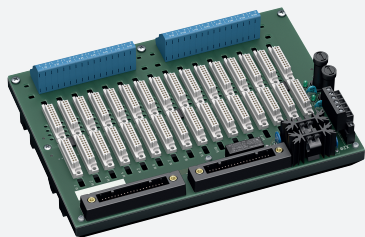


Płyta bazowa

HiCTB16-YC3-RRB-KS-CC-AM16-Y1



- Płyta systemowa do Yokogawa CENTUM VP
- Do 16-kanałowej karty AI/AO AAB841
- Do modułów 16
- Zalecane moduły: HiC2025(A) (AI), HiC2031 (AO)
- Zasilanie 24 V DC
- Strefa zagrożona wybuchem: zaciski sprężynowe, niebieskie
- Strefa bezpieczna: złącze systemowe Yokogawa, 40-pin



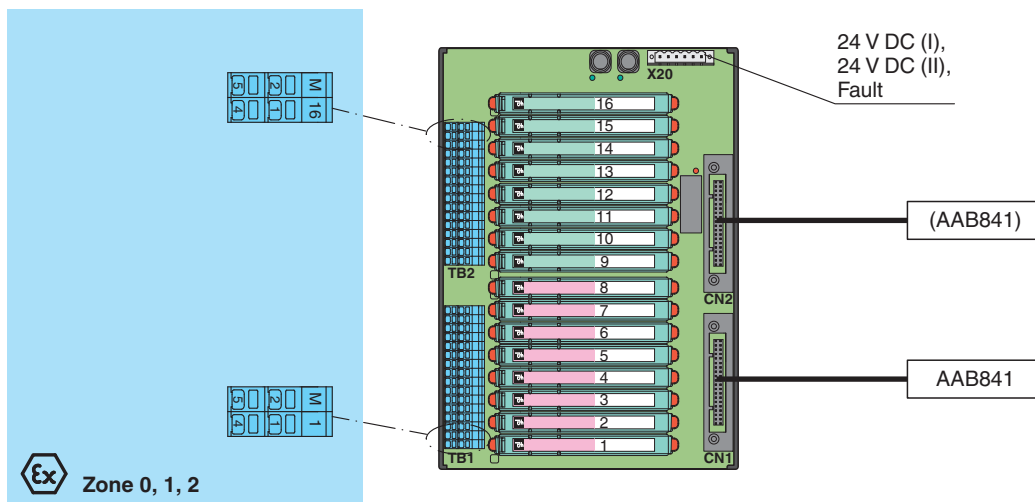
Funkcja

Funkcja płyty bazowej oraz przypisanie styków złączy są dokładnie zgodne z wymogami systemu Yokogawa Centum VP. Sygnał jest przekazywany do systemu sterowania procesem za pośrednictwem złącza systemowego. Informacja na temat braku napięcia zasilania separatorów jest dostępna dla systemu na styku beznapięciowym. Nieprawidłowe okablowanie po stronie obiektowej jest zgłaszane przez ten sam styk przekaźnika, jeśli separatory obsługują tę funkcję. Płyta bazowa jest umieszczona w wytrzymałej obudowie z tworzywa sztucznego. Płyta bazowa jest montowana w szafie sterowniczej na szynie montażowej DIN 35 mm, zgodnie z wymogami normy EN 60175.

Zastosowanie

- Montaż płyty bazowej:
- Pozycja wtykowa 1 ... 8: Moduły AI
 - Pozycja wtykowa 9 ... 16: Moduły AO

Połączenie



Dane techniczne

Zasilanie

Przyłącze	X20: zaciski 3, 5 (+); 4, 6 (-)
Napięcie znamionowe	24 V DC , z uwagi na napięcie znamionowe użytych separatorów
spadek napięcia	0,9 V , spadek napięcia w diodzie w obwodzie szeregowym na płycie bazowej musi zostać wzięty pod uwagę
tętnienie prądu	≤ 10 %
zabezpieczenie	4 A , w każdym przypadku dla modułów 16

Data publikacji: 2023-02-20 Data wydania: 2023-02-20 : 236171_poi.pdf

Patrz „Uwagi ogólne dotyczące informacji o produktach firmy Pepperl+Fuchs”.

Grupa Pepperl+Fuchs
www.pepperl-fuchs.com

USA: +1 330 486 0002
pa-info@us.pepperl-fuchs.com

Niemcy: +49 621 776 2222
pa-info@de.pepperl-fuchs.com

Singapur: +65 6779 9091
pa-info@sg.pepperl-fuchs.com

PEPPERL+FUCHS

Dane techniczne


Strata mocy	≤ 500 mW , bez modułów
Ochrona przed złą polaryzacją	tak
Redundancja	
Zasilanie	Dostępna nadmiarowość. Zasilanie izolatorów jest oddzielne, monitorowane i zabezpieczone.
wyjście komunikatu o błędach	
Przyłącze	X20: zaciski 1, 2
Rodzaj wyjścia	styk bezpotencjałowy
Zachowanie przełącznika	brak usterki: zestyk przełącznika zwarty usterka zasilania: styk przełącznika otwarty usterka modułu: zestyk przełącznika otwarty
Obciążenie styku	30 V DC , 1 A
Wskazania/ustawienia	
Elementy wskaźnikowe	LED PWR ON (zasilanie płyty bazowej) - I zasilanie diody LED, zielona dioda LED - II zasilanie diody LED, zielona dioda LED LED FAULT (sygnalizacja błędu), czerwona dioda LED - dioda LED świeci: usterka modułu - dioda LED błyska: usterka zasilania
Zgodność z dyrektywami	
Kompatybilność elektromagnetyczna	
Dyrektywa 2014/30/UE	EN 61326-1:2013 (lokalizacja ośrodków przemysłowych)
Zgodność	
Kompatybilność elektromagnetyczna	NE 21:2017 Dodatkowe informacje są dostępne w opisie systemu.
Stopień ochrony	IEC 60529:2001
Warunki otoczenia	
Temperatura otoczenia	-20 ... 60 °C (-4 ... 140 °F)
Temperatura przechowywania	-40 ... 70 °C (-40 ... 158 °F)
Specyfikacja mechaniczna	
Stopień ochrony	IP 20
Przyłącze	
Strona polowa	strefa zagrożona wybuchem: zaciski sprężynowe , niebieski
Strona sterowania	strefa niezagrożona wybuchem: Złącze systemowe Yokogawa, 40-stykowe
Zasilanie	wtykowe zaciski śrubowe , czarny
Wyjście sygnalizacji błędów	wtykowe zaciski śrubowe , czarny
Przekrój kabla	zaciski sprężynowe: Szttywne: 0,2 ... 2,5 mm ² Elastyczne: 0,25 ... 1,5 mm ²
Materiał	obudowa: poliwęglan
Masa	ok. 645 g
Wymiary	240 x 175 x 153 mm (9,45 x 6,9 x 6,02 cala) (szer. x wys. x gł.) , głębokość z uwzględnieniem zespołu modułu
Montaż	montaż na szynie znormalizowanej 35 mm wg EN 60715:2001
Dane dotyczące stosowania w strefach zagrożonych wybuchem	
Certyfikat badania typu UE	CESI 06 ATEX 022
Oznakowanie	⊕ II (1)G [Ex ia Ga] IIC ⊕ II (1)D [Ex ia Da] IIIC ⊕ I (M1) [Ex ia Ma] I
bezpieczny zakres	
Maksymalne napięcie bezpieczne	250 V (Uwaga! U _m nie jest napięciem znamionowym).
Izolacja elektryczna	
Obwód polowy/Obwód sterowania	bezpiecznie rozdzielone galwanicznie wg normy IEC/EN 60079-11, wartość szczytowa napięcia 375 V
Zgodność z dyrektywami	
Dyrektywa 2014/34/UE	EN IEC 60079-0:2018+AC:2020 , EN 60079-11:2012 , EN 50303:2000
Atesty międzynarodowe	
Atest IECEx	
Certyfikat IECEx	IECEx CES 06.0003

Data publikacji: 2023-02-20 Data wydania: 2023-02-20 : 236171_poi.pdf

Dane techniczne

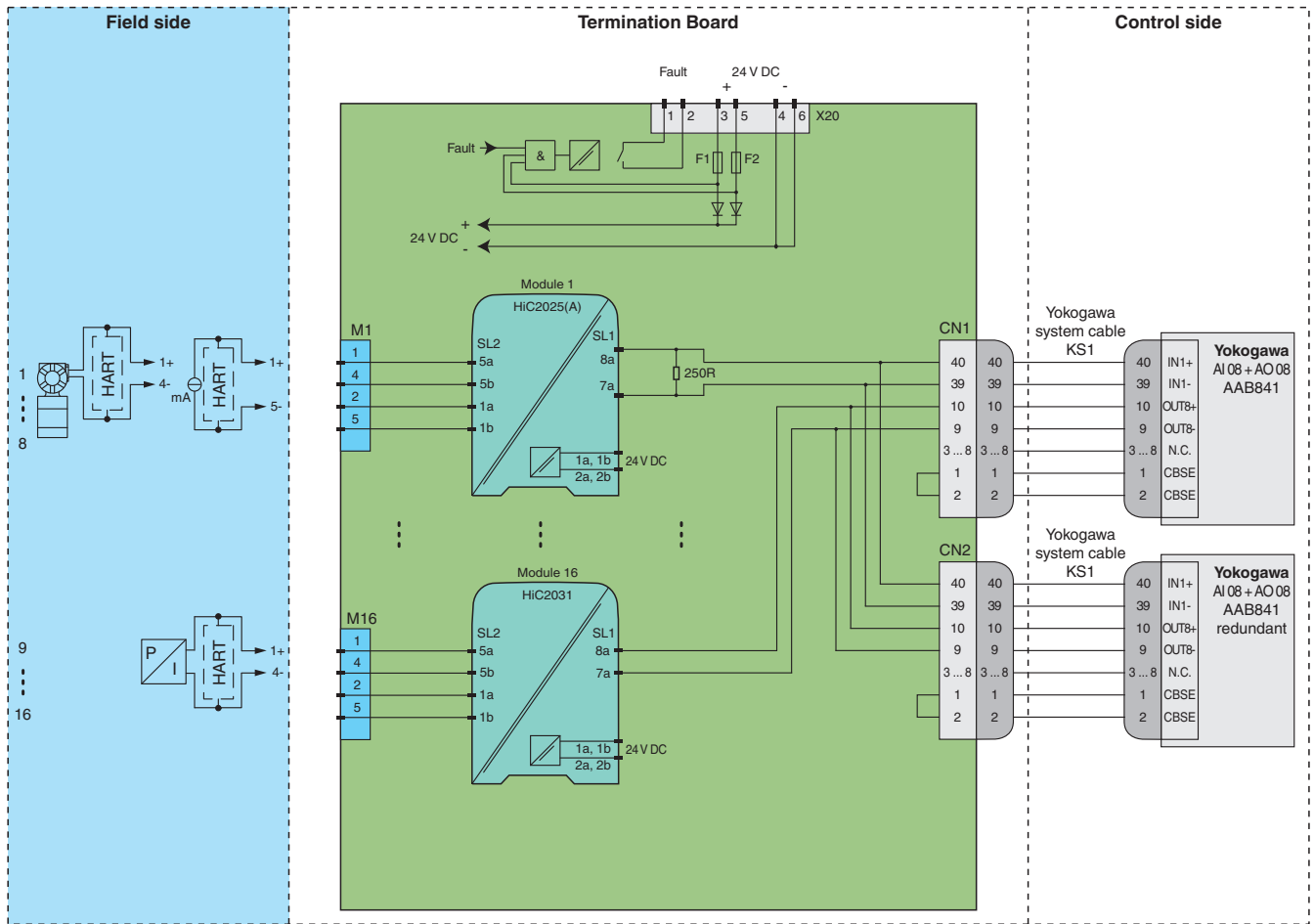
Oznakowanie IECEx	[Ex ia Ga] IIC [Ex ia Da] IIIC [Ex ia Ma] I
Informacje ogólne	
Informacja uzupełniająca	Należy przestrzegać certyfikatów, deklaracji zgodności, instrukcji obsługi i podręczników, gdzie ma to zastosowanie. W celu uzyskania informacji prosimy wejść na stronę www.pepperl-fuchs.com .

Akcesoria

	HiALC-HICTB-SET-108	Nośnik etykiety do płyt bazowych HiC
---	----------------------------	--------------------------------------

Zastosowanie

Typowy obwód



Ustawienia przełącznika modułu

Typ (AI)	Przełącznik DIP	Położenie
HiC2025, HiC2025A (źródło prądowe, 4 mA ... 20 mA)	S1	WYŁ.
	S2	WYŁ.
	S3	WŁ.
	S4	WYŁ.

Ustawienia przełącznika karty

Typ (AO)	Funkcja
AAB841	brak

Typ (AO)	
HiC2031	niedostępny



Informacje na temat dokładnego przypisania styków do podłączenia do strony obiektowej i strony sterowania zawiera dokumentacja bariery iskrobezpiecznej.



Należy zwrócić uwagę na konfigurację styków. Więcej informacji zawiera odpowiednia tabela styków na stronie www.pepperl-fuchs.com.

Data publikacji: 2023-02-20 Data wydania: 2023-02-20 : 236171_pol.pdf