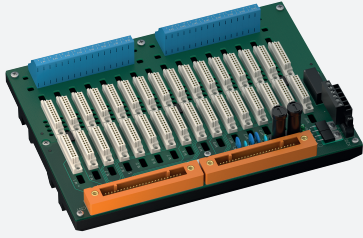


# Termination Board

## HiCTB16-YRS-RRB-AK-CC-DO16



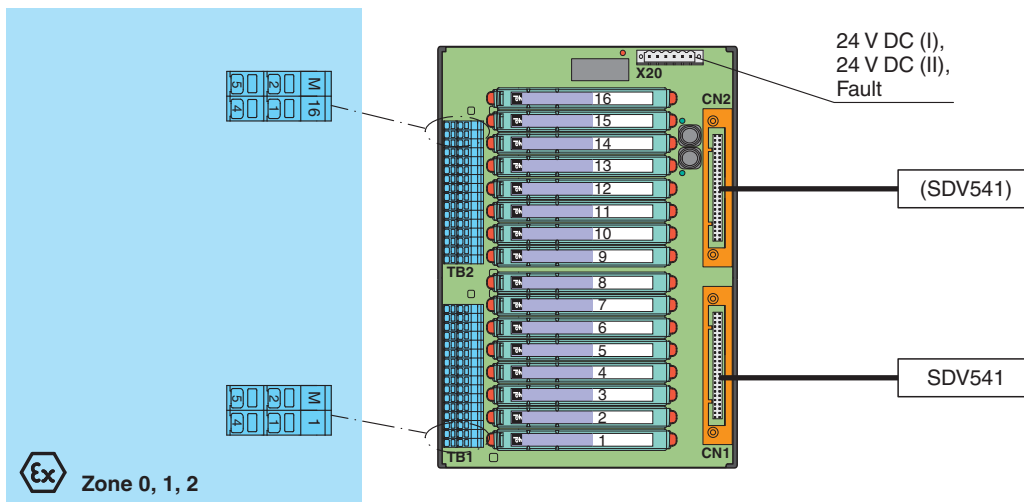
- Systemboard für Yokogawa ProSafe-RS
- Für 16-kanalige DO-Karte SDV541
- Für 16 Module
- Empfohlene Module: HiC2871 (DO), HiC2873 (DO), HiC2877 (DO)
- 24 V DC-Versorgung
- Explosionsgefährdeter Bereich: Federklemmen, blau
- Nicht explosionsgefährdeter Bereich: Yokogawa-Systemstecker, 50-polig



### Funktion

Die Funktion des Termination Boards und die Pinbelegung des Systemsteckers sind genau auf die Anforderungen des Yokogawa-ProSafe-RS-Systems angepasst.  
 Das Signal wird über den Systemstecker an das sicherheitstechnische System ausgegeben.  
 Dem System stehen Informationen über eine fehlende Versorgungsspannung der Trennbausteine als potenzialfreier Kontakt zur Verfügung.  
 Das Termination Board besitzt ein robustes Kunststoffgehäuse.  
 Das Termination Board wird im Schaltschrank auf einer 35-mm-Hutschiene nach EN 60175 montiert.

### Anschluss



### Technische Daten

Versorgung	
Anschluss	X20: Klemmen 3, 5(+); 4, 6(-)
Nennspannung	24 V DC , unter Berücksichtigung der Bemessungsspannung der verwendeten Trennbausteine
Spannungsfall	0,9 V , Spannungsfall über die Entkopplungsdioden auf dem Termination Board muss berücksichtigt werden
Welligkeit	≤ 10 %
Absicherung	4 A , jeweils für 16 Module
Verlustleistung	≤ 500 mW , ohne Module
Verpolschutz	ja
Redundanz	

Veröffentlichungsdatum: 2023-02-20 Ausgabedatum: 2023-02-20 Dateiname: 236184\_ger.pdf

Beachten Sie „Allgemeine Hinweise zu Pepperl+Fuchs-Produktinformationen“.

Pepperl+Fuchs-Gruppe  
www.pepperl-fuchs.com

USA: +1 330 486 0002  
pa-info@us.pepperl-fuchs.com

Deutschland: +49 621 776 2222  
pa-info@de.pepperl-fuchs.com

Singapur: +65 6779 9091  
pa-info@sg.pepperl-fuchs.com

**PEPPERL+FUCHS**

## Technische Daten

Versorgung	Redundanz möglich. Die Versorgung für die Trennbausteine ist entkoppelt, überwacht und abgesichert.
<b>Fehlermeldeausgang</b>	
Anschluss	X20: Klemmen 1, 2
Ausgangsart	potenzialfreier Kontakt
Schaltverhalten	kein Fehler: Relaiskontakt geschlossen Versorgungsfehler: Relaiskontakt geöffnet
Kontaktbelastung	30 V DC , 1 A
<b>Anzeigen/Einstellungen</b>	
Anzeigeelemente	LEDs PWR ON (Versorgung Termination Board) - LED Versorgung I, grüne LED - LED Versorgung II, grüne LED LED FAULT (Fehlermeldung), rote LED - LED blinkt: Versorgungsfehler
<b>Richtlinienkonformität</b>	
Elektromagnetische Verträglichkeit	
Richtlinie 2014/30/EU	EN 61326-1:2013 (Industriebereiche)
<b>Konformität</b>	
Elektromagnetische Verträglichkeit	NE 21:2017 Weitere Informationen finden Sie in der Systembeschreibung.
Schutzart	IEC 60529:2001
<b>Umgebungsbedingungen</b>	
Umgebungstemperatur	-20 ... 60 °C (-4 ... 140 °F)
Lagertemperatur	-40 ... 70 °C (-40 ... 158 °F)
<b>Mechanische Daten</b>	
Schutzart	IP20
Anschluss	
Feldseite	explosionsgefährdeter Bereich: Federklemmen , blau
Steuerungsseite	nicht explosionsgefährdeter Bereich: Yokogawa-Systemstecker, 50-polig
Versorgung	steckbare Schraubklemmen , schwarz
Fehlerausgang	steckbare Schraubklemmen , schwarz
Aderquerschnitt	Federklemmen: starr: 0,2 ... 2,5 mm <sup>2</sup> flexibel: 0,25 ... 1,5 mm <sup>2</sup>
Material	Gehäuse: Polycarbonat
Masse	ca. 630 g
Abmessungen	240 x 175 x 153 mm (B x H x T) , Tiefe inklusive Modulbestückung
Befestigung	auf 35-mm-Hutschiene nach EN 60715:2001
<b>Daten für den Einsatz in Verbindung mit explosionsgefährdeten Bereichen</b>	
EU-Baumusterprüfbescheinigung	CESI 06 ATEX 022
Kennzeichnung	⊕ II (1)G [Ex ia Ga] IIC ⊕ II (1)D [Ex ia Da] IIIC ⊕ I (M1) [Ex ia Ma] I
Nicht explosionsgefährdeter Bereich	
Sicherheitst. Maximalspannung	250 V (Achtung! U <sub>m</sub> ist keine Bemessungsspannung.)
Galvanische Trennung	
Feldstromkreis/Steuerstromkreis	sichere galvanische Trennung nach IEC/EN 60079-11, Scheitelwert der Spannung 375 V
Richtlinienkonformität	
Richtlinie 2014/34/EU	EN IEC 60079-0:2018+AC:2020 , EN 60079-11:2012 , EN 50303:2000
<b>Internationale Zulassungen</b>	
IECEx-Zulassung	
IECEx-Zertifikat	IECEx CES 06.0003
IECEx-Kennzeichnung	[Ex ia Ga] IIC [Ex ia Da] IIIC [Ex ia Ma] I
<b>Allgemeine Informationen</b>	

Veröffentlichungsdatum: 2023-02-20 Ausgabedatum: 2023-02-20 Dateiname: 236184\_ger.pdf

Beachten Sie „Allgemeine Hinweise zu Pepperl+Fuchs-Produktinformationen“.

 Pepperl+Fuchs-Gruppe  
www.pepperl-fuchs.com

 USA: +1 330 486 0002  
pa-info@us.pepperl-fuchs.com

 Deutschland: +49 621 776 2222  
pa-info@de.pepperl-fuchs.com

 Singapur: +65 6779 9091  
pa-info@sg.pepperl-fuchs.com


 **PEPPERL+FUCHS**

## Technische Daten

Ergänzende Informationen

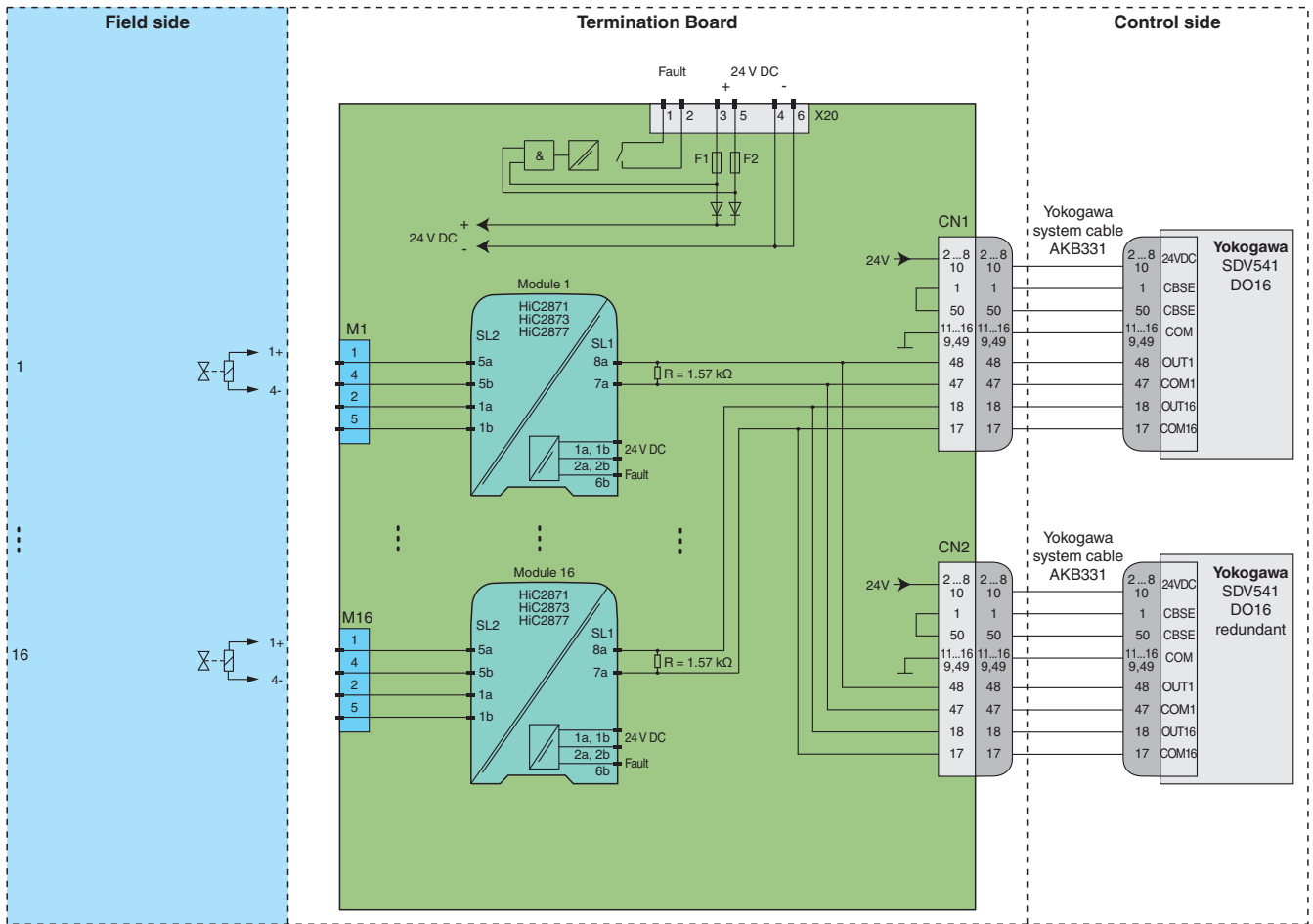
Beachten Sie, soweit zutreffend, die Zertifikate, Konformitätserklärungen, Betriebsanleitungen und Handbücher. Diese Informationen finden Sie unter [www.pepperl-fuchs.com](http://www.pepperl-fuchs.com).

## Zubehör

	<b>HIALC-HICTB-SET-108</b>	Beschriftungsträger für HiC-Termination-Boards
---	----------------------------	--

Anwendung

Typischer Stromkreis



Schalterstellung am Modul

Typ (DO)	DIP-Schalter	Position
HiC2871	nicht vorhanden	
HiC2873, HiC2877 <ul style="list-style-type: none"> <li>• schleifengespeist</li> <li>• Steuereingang: ohne Funktion</li> <li>• Leitungsfehlerüberwachung: deaktiviert</li> <li>• Filter: aktiviert</li> </ul>	S1	OFF
	S2	ON
	S3	ON
	S4	ON
	S5	OFF
	S6	ON
	S7	OFF
	S8	OFF



Die konkrete Anschlussbelegung zur Feld- und Steuerungsseite finden Sie in der Dokumentation der Trennbarriere.



Beachten Sie die Pinbelegung. Diese Informationen finden Sie in der entsprechenden Pinbelegungstabelle auf [www.pepperl-fuchs.com](http://www.pepperl-fuchs.com).

Veröffentlichungsdatum: 2023-02-20 Ausgabedatum: 2023-02-20 Dateiname: 236184\_ger.pdf