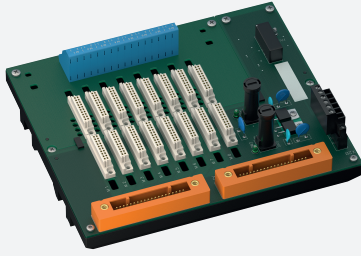


Platine de connexion

HiCTB08-YRS-RRB-KS-CC-AO08



- Platine système pour Yokogawa ProSafe-RS
- Pour carte AO à 8 voies SAI533
- Pour 8 modules
- Module recommandé : HiC2031 (AO)
- Alimentation 24 VCC
- Zone à risque d'explosion : bornes à ressort, bleues
- Zone non dangereuse : connecteur système Yokogawa, 40 broches



Fonction

La fonction de la platine de connexion et l'attribution des broches de connecteur du système respectent parfaitement les exigences du système Yokogawa ProSafe-RS.

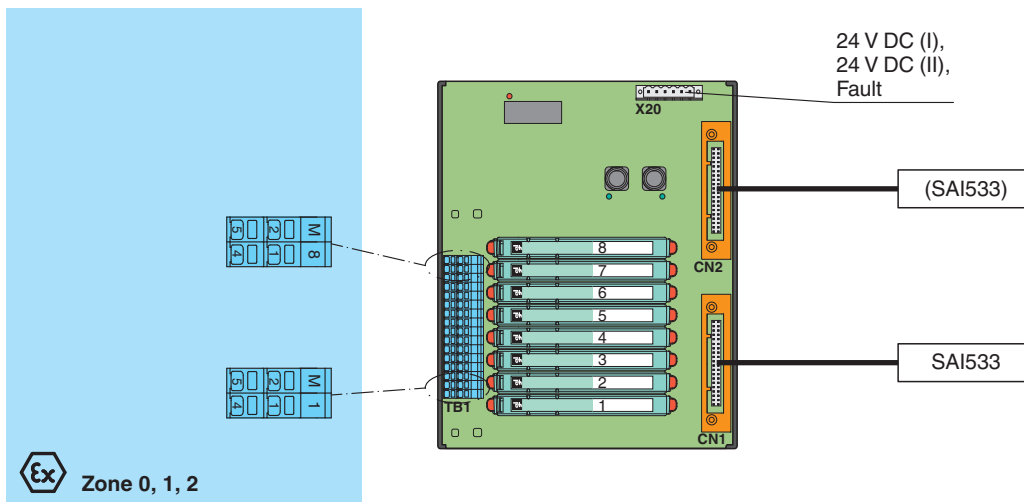
Le signal est émis vers le système instrumenté de sécurité via le connecteur du système.

Des informations sur la tension d'alimentation manquante des isolateurs sont disponibles pour le système en tant que contact libre de tension.

La platine de connexion est dotée d'un boîtier en plastique robuste.

Elle est installée dans l'armoire électrique, sur un rail DIN de montage de 35 mm, conformément à la norme EN 60175.

Connexion



Données techniques

| Alimentation | |
|---|--|
| Raccordement | X20 : bornes 3, 5 (+) ; 4, 6 (-) |
| Tension assignée d'emploi | 24 V CC , en fonction de la tension nominale des isolateurs utilisés |
| Chute de tension | 0,9 V , Tenir compte de la chute de tension sur la diode en série de la platine de connexion |
| Ondulation | ≤ 10 % |
| Protection | 2 A , Dans chaque cas pour 8 modules |
| Dissipation thermique | ≤ 500 mW , Sans module |
| Protection contre l'inversion de polarité | oui |
| Redondance | |
| Alimentation | Redondance disponible. L'alimentation des isolateurs est découplée, surveillée et dotée de fusibles. |

Date de publication: 2023-02-20 Date d'édition: 2023-02-20 : 236235_fra.pdf

Reportez-vous aux « Remarques générales sur les informations produit de Pepperl+Fuchs ».

Groupe Pepperl+Fuchs
www.pepperl-fuchs.com

États-Unis : +1 330 486 0002
pa-info@us.pepperl-fuchs.com

Allemagne : +49 621 776 2222
pa-info@de.pepperl-fuchs.com

Singapour : +65 6779 9091
pa-info@sg.pepperl-fuchs.com

PEPPERL+FUCHS

Données techniques

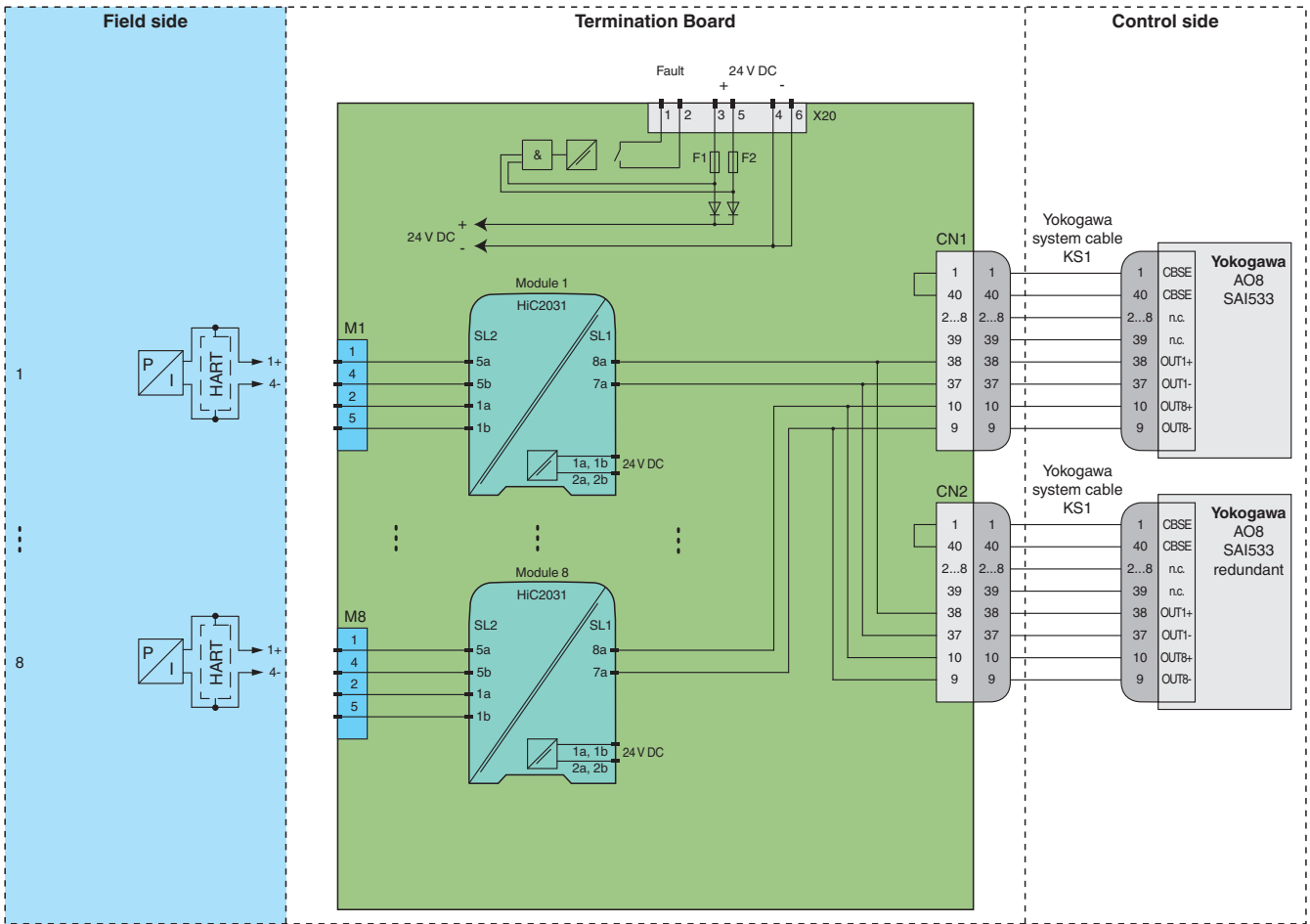
| Sortie de message d'erreur | |
|--|--|
| Raccordement | X20 : bornes 1, 2 |
| Type de sortie | Contact libre de tension |
| Comportement du commutateur | pas de défaut : contact de relais fermé défaut d'alimentation : contact du relais ouvert |
| Chargement du contact | 30 V CC , 1 A |
| Indicateurs/réglages | |
| Éléments d'affichage | LED PWR ON (alimentation de la platine de connexion) - alimentation LED I, LED verte - alimentation LED II, LED verte LED FAULT (indication de défaut), LED rouge - LED clignotante : défaut d'alimentation |
| Conformité aux directives | |
| Compatibilité électromagnétique | |
| Directive CEM selon 2014/30/EU | EN 61326-1:2013 (sites industriels) |
| Conformité | |
| Compatibilité électromagnétique | NE 21:2017 Pour plus d'informations, voir la description du système. |
| Degré de protection | IEC 60529:2001 |
| Conditions environnementales | |
| Température ambiante | -20 ... 60 °C (-4 ... 140 °F) |
| Température de stockage | -40 ... 70 °C (-40 ... 158 °F) |
| Caractéristiques mécaniques | |
| Degré de protection | IP20 |
| Raccordement | |
| Côté terrain | zone à risque d'explosion : bornes à ressort , bleu |
| Côté commande | zone non dangereuse : Connecteur système Yokogawa, 40 broches |
| Alimentation | bornes à vis enfichables , noir |
| sortie de panne | bornes à vis enfichables , noir |
| Section des fils | bornes à ressort : rigide: 0,2 ... 2,5 mm ² flexible: 0,25 ... 1,5 mm ² |
| Matériau | Boîtier : polycarbonate |
| Masse | env. 480 g |
| Dimensions | 205 x 175 x 153 mm (8,1 x 6,9 x 6,02 po) (l. x H. x P.) , Profondeur module compris |
| Fixation | sur un rail DIN de montage de 35 mm selon EN 60715:2001 |
| Données d'application relatives aux zones à risque d'explosion | |
| Certificats d'examen UE de type | CESI 06 ATEX 022 |
| Marquage | Ⓜ II (1)G [Ex ia Ga] IIC Ⓜ II (1)D [Ex ia Da] IIIC Ⓜ I (M1) [Ex ia Ma] I |
| Zone non classée | |
| Tension de sécurité maximale | 250 V (Attention ! U _m n'est pas la tension assignée.) |
| Séparation galvanique | |
| Circuit de terrain/circuit de commande | isolation électrique sécurisée IEC/EN 60079-11, valeur de tension de crête 375 V |
| Conformité aux directives | |
| Directive 2014/34/UE | EN CEI 60079-0:2018+AC:2020 , EN 60079-11:2012 , EN 50303:2000 |
| Certifications internationales | |
| Homologation IECEx | |
| Certificat IECEx | IECEx CES 06.0003 |
| Marquage IECEx | [Ex ia Ga] IIC [Ex ia Da] IIIC [Ex ia Ma] I |
| Informations générales | |
| Informations complémentaires | Respectez les certificats, déclarations de conformité, manuels d'instructions et manuels, le cas échéant. Pour plus d'informations, consultez le site www.pepperl-fuchs.com . |

Accessoires**HiALC-HIDTB-SET-150**

Porte-étiquette pour platines de connexion HiD

Application

Circuit type



Réglages du commutateur de module

| Type (AO) | Commutateur DIP |
|-----------|-----------------|
| HiC2031 | non disponible |



Pour l'affectation précise des broches à des fins de connexion côté terrain et côté commande, consultez la documentation de la barrière isolée.



La configuration de sortie des broches doit être respectée. Pour plus d'informations, consultez le tableau de sortie des broches correspondant à l'adresse www.pepperl-fuchs.com.

Date de publication: 2023-02-20 Date d'édition: 2023-02-20 : 236235_fra.pdf