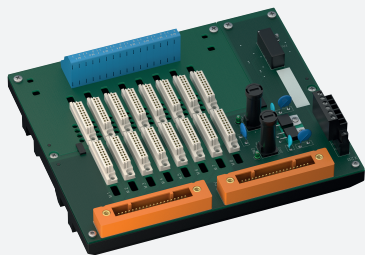


Płyta bazowa

HiCTB08-YRS-RRB-KS-CC-AO08



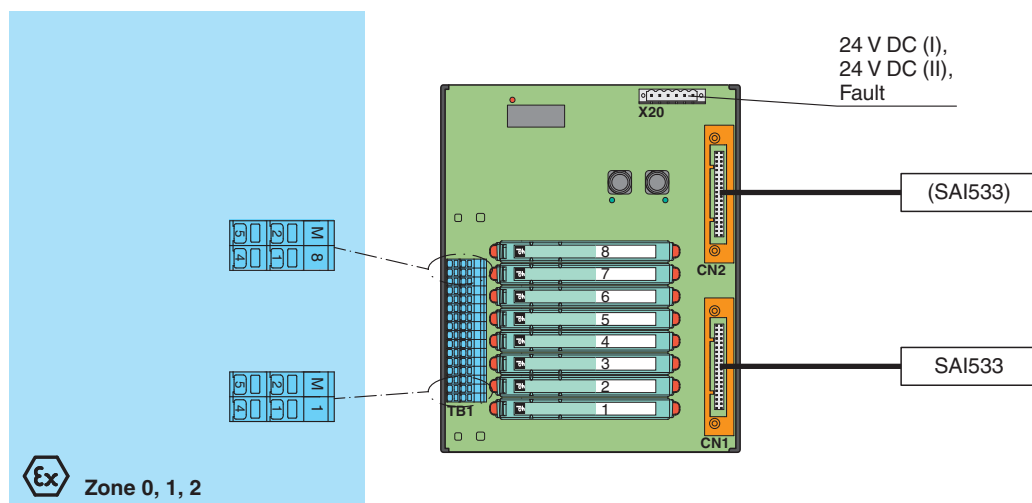
- Płyta systemowa do Yokogawa ProSafe-RS
- Do 8-kanalowej karty AO SAI533
- Dla 8 modułów
- Zalecany moduł: HiC2031 (AO)
- Zasilanie 24 V DC
- Strefa zagrożona wybuchem: zaciski sprężynowe, niebieskie
- Strefa bezpieczna: złącze systemowe Yokogawa, 40-pin



Funkcja

Funkcja płyty bazowej oraz przypisanie styków złączy są dokładnie zgodne z wymogami systemu Yokogawa ProSafe-RS. Sygnał jest przekazywany do systemów z urządzeniami zabezpieczającymi za pośrednictwem złącza systemowego. Informacja na temat braku napięcia zasilania separatorów jest dostępna dla systemu na styku beznapięciowym. Płyta bazowa jest umieszczona w wytrzymałej obudowie z tworzywa sztucznego. Płyta bazowa jest montowana w szafie sterowniczej na szynie montażowej DIN 35 mm, zgodnie z wymogami normy EN 60175.

Połączenie



Dane techniczne

Zasilanie

Przyłącze	X20: zaciski 3, 5 (+); 4, 6 (-)
Napięcie znamionowe	24 V DC , z uwagi na napięcie znamionowe użytych separatorów
spadek napięcia	0,9 V , spadek napięcia w diodzie w obwodzie szeregowym na płycie bazowej musi zostać wzięty pod uwagę
tętnienie prądu	≤ 10 %
zabezpieczenie	2 A , każdy dla 8 modułów
Strata mocy	≤ 500 mW , bez modułów
Ochrona przed złą polaryzacją	tak

Redundancja


Zasilanie	Dostępna nadmiarowość. Zasilanie izolatorów jest oddzielne, monitorowane i zabezpieczone.
-----------	---

Dane techniczne

wyjście komunikatu o błędach	
Przyłącze	X20: zaciski 1, 2
Rodzaj wyjścia	styk bezpotencjałowy
Zachowanie przełącznika	brak usterki: zestyk przełącznika zwarty usterka zasilania: styk przełącznika otwarty
Obciążenie styku	30 V DC , 1 A
Wskazania/ustawienia	
Elementy wskaźnikowe	LED PWR ON (zasilanie płyty bazowej) - I zasilanie diody LED, zielona dioda LED - II zasilanie diody LED, zielona dioda LED LED FAULT (sygnalizacja błędu), czerwona dioda LED - dioda LED błyska: awaria zasilania
Zgodność z dyrektywami	
Kompatybilność elektromagnetyczna	
Dyrektywa 2014/30/UE	EN 61326-1:2013 (lokalizacja ośrodków przemysłowych)
Zgodność	
Kompatybilność elektromagnetyczna	NE 21:2017 Dodatkowe informacje są dostępne w opisie systemu.
Stopień ochrony	IEC 60529:2001
Warunki otoczenia	
Temperatura otoczenia	-20 ... 60 °C (-4 ... 140 °F)
Temperatura przechowywania	-40 ... 70 °C (-40 ... 158 °F)
Specyfikacja mechaniczna	
Stopień ochrony	IP 20
Przyłącze	
Strona polowa	strefa zagrożona wybuchem: zaciski sprężynowe , niebieski
Strona sterowania	strefa niezagrożona wybuchem: Złącze systemowe Yokogawa, 40-stykowe
Zasilanie	wtykowe zaciski śrubowe , czarny
Wyjście sygnalizacji błędów	wtykowe zaciski śrubowe , czarny
Przekrój kabla	zaciski sprężynowe: Szttywne: 0,2 ... 2,5 mm ² Elastyczne: 0,25 ... 1,5 mm ²
Materiał	obudowa: poliwęglan
Masa	ok. 480 g
Wymiary	205 x 175 x 153 mm (8,1 x 6,9 x 6,02 cala) (szer. x wys. x gł.) , głębokość z uwzględnieniem zespołu modułu
Montaż	montaż na szynie znormalizowanej 35 mm wg EN 60715:2001
Dane dotyczące stosowania w strefach zagrożonych wybuchem	
Certyfikat badania typu UE	CESI 06 ATEX 022
Oznakowanie	⊕ II (1)G [Ex ia Ga] IIC ⊕ II (1)D [Ex ia Da] IIIC ⊕ I (M1) [Ex ia Ma] I
bezpieczny zakres	
Maksymalne napięcie bezpieczne	250 V (Uwaga! U _m nie jest napięciem znamionowym).
Izolacja elektryczna	
Obwód polowy/Obwód sterowania	bezpiecznie rozdzielone galwanicznie wg normy IEC/EN 60079-11, wartość szczytowa napięcia 375 V
Zgodność z dyrektywami	
Dyrektywa 2014/34/UE	EN IEC 60079-0:2018+AC:2020 , EN 60079-11:2012 , EN 50303:2000
Atesty międzynarodowe	
Atest IECEx	
Certyfikat IECEx	IECEx CES 06.0003
Oznakowanie IECEx	[Ex ia Ga] IIC [Ex ia Da] IIIC [Ex ia Ma] I
Informacje ogólne	
Informacja uzupełniająca	Należy przestrzegać certyfikatów, deklaracji zgodności, instrukcji obsługi i podręczników, gdzie ma to zastosowanie. W celu uzyskania informacji prosimy wejść na stronę www.pepperl-fuchs.com .

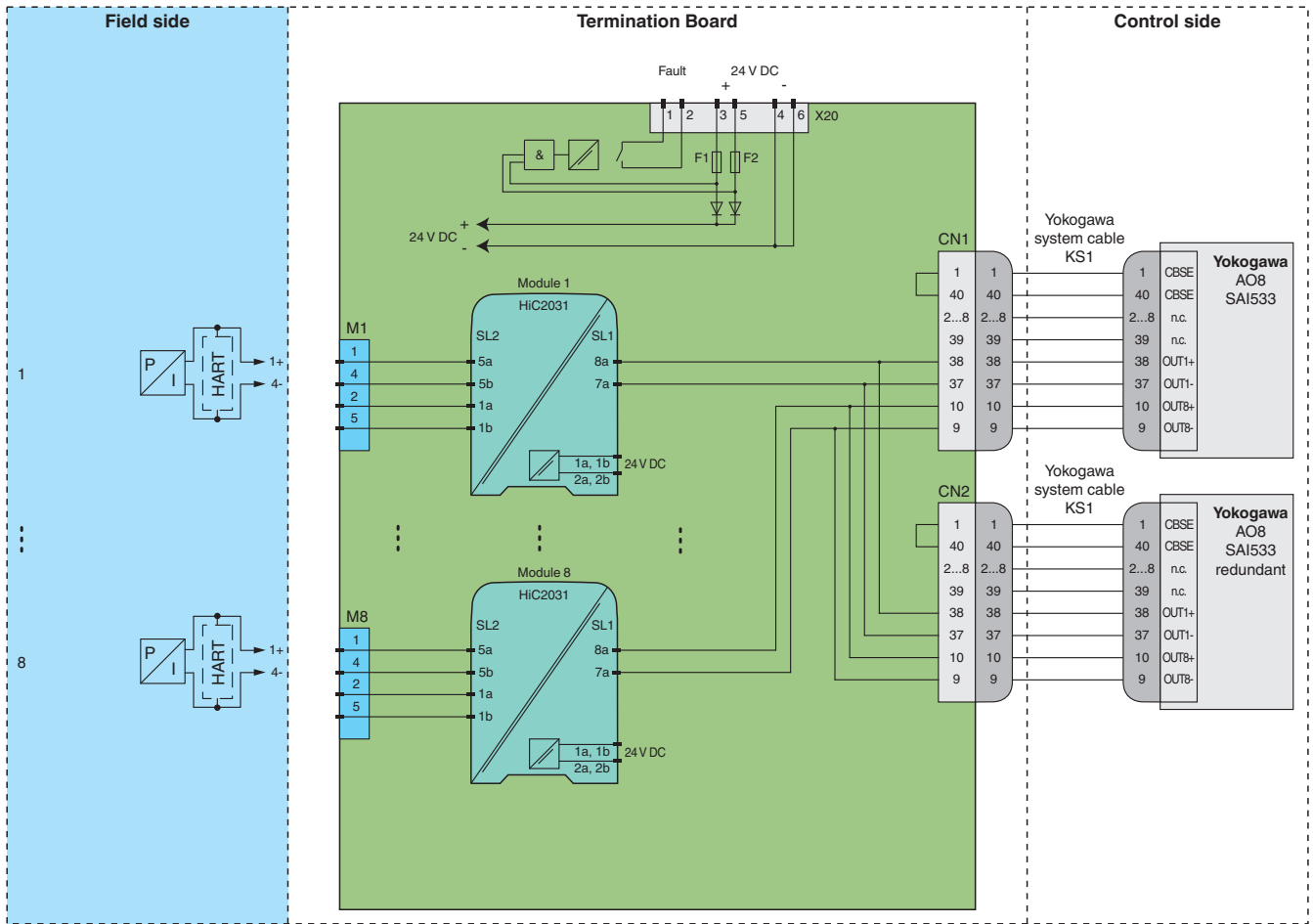
Data publikacji: 2023-02-20 Data wydania: 2023-02-20 : 236235_poi.pdf

Akcesoria

	HiALC-HIDTB-SET-150	Nośnik etykiety do płyt bazowych HiD
---	----------------------------	--------------------------------------

Zastosowanie

Typowy obwód



Ustawienia przełącznika modułu

Typ (AO)	Przełącznik DIP
HiC2031	niedostępny



Informacje na temat dokładnego przypisania styków do podłączenia do strony obiektowej i strony sterowania zawiera dokumentacja bariery iskrobezpiecznej.



Należy zwrócić uwagę na konfigurację styków. Więcej informacji zawiera odpowiednia tabela styków na stronie www.pepperl-fuchs.com.

Data publikacji: 2023-02-20 Data wydania: 2023-02-20 : 236235_poi.pdf