



CE



Objednací název

NBB10-30GM50-E3-V1-M

- 10 mm v jedné rovině
- Typová zkouška a schválení E1
- rozšířený teplotní rozsah
- Rozšířený rozsah provozního napětí
- Vodotěsné, třída krytí IP68

Příslušenství

BF 30

Montážní příruba, 30 mm

EXG-30

Držák pro rychlou montáž, s těsným dorazem

V1-W

Kabelová zásuvka, M12, 4pólová, modulární

V1-G

Kabelová zásuvka, M12, 4pólová, modulární

Technická data

Všeobecné specifikace

Funkce spínacího prvku	PNP	rozpínací kontakt
Spínací vzdálenost	s_n	10 mm
Montáž		v jedné rovině
Polarita výstupu		stejnoseměrné
Pracovní rozsah	s_a	0 ... 8,1 mm
Ovládací prvek		Konstrukční ocel, např. 1.0037, S235JR (dříve St37-2) 30 mm x 30 mm x 1 mm
Redukční součinitel r_{Al}		0,4
Redukční součinitel r_{Cu}		0,3
Redukční součinitel $r_{nerez\ ocel\ 1.4301}$		0,7
Redukční součinitel r_{mosaz}		0,4

Charakteristické hodnoty

Instalační podmínky		
A		0 mm
B		10 mm
C		16 mm
F		37 mm
Provozní napětí	U_B	10 ... 65 V
Spínací frekvence	f	0 ... 300 Hz
Hystereze	H	0,05 ... 2,2 mm
Ochrana proti přepólování		ano
Ochrana proti zkratu		ano
Odolnost vůči přetížení		ano
Ochrana proti přerušení vodiče		ano
Ochrana proti indukci		ano
Potlačení impulsu k zapnutí		ano
Zvlnění		10 %
Pokles napětí	U_d	$\leq 2,5$ V
Přesnost opakování	R	0,3 mm
Provozní proud	I_L	0 ... 300 mA
Zbytkový proud	I_r	$\leq 0,01$ mA
Proud naprázdno	I_0	≤ 10 mA
Prodleva připravenosti k provozu	t_v	≤ 40 ms
Indikace stavu sepnutí		LED dioda, žlutá

Parametry funkční bezpečnosti

MTTF _d	1190 a
Doba provozu (T_M)	20 a
Stupeň diagnostického pokrytí (DC)	0 %

Okolní podmínky

Okolní teplota	-40 ... 85 °C (-40 ... 185 °F)
Teplota při skladování	-40 ... 85 °C (-40 ... 185 °F)

Mechanické specifikace

Typ připojení	přístrojová zástrčka M12 x 1, 4pólová
Materiál pouzdra	Mosaz, poniklovaná
Čelní plocha	Polybutyltereftalát
Třída ochrany	IP68
Rozměry	115 g

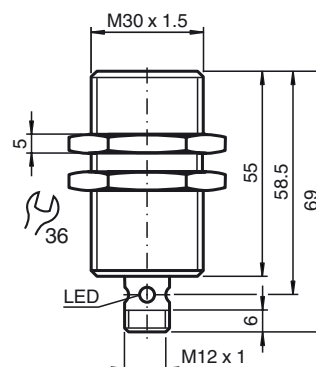
Shoda s normami a směrnici

Shoda se standardy	
Normy	EN 60947-5-2:2007 EN 60947-5-2/A1:2012 IEC 60947-5-2:2007 IEC 60947-5-2 AMD 1:2012

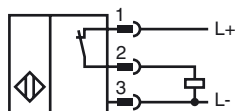
Schválení a certifikáty

Schválení typu E1	10R-04
-------------------	--------

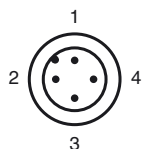
Rozměry



Připojení



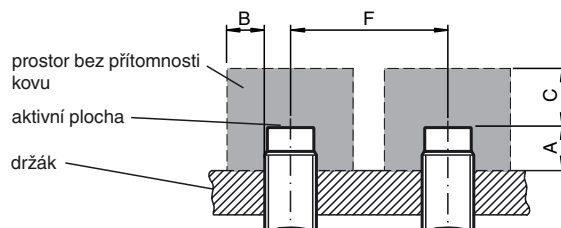
Pinout



Wire barev dle EN 60947-5-2

1	BN
2	WH
3	BU
4	BK

Instalační podmínky



Instalace Poznámka

Emise rušení a odolnost vůči rušení podle směrnice
10R-04 (schválení typu E1) pro motorová vozidla
Odolnost podle normy DIN ISO 11452-2: 30 V/m
Frekvenční pásmo 20 MHz až 2 GHz

Rušení vedením podle normy ISO 7637-2:

Impuls	1	2a	2b	3a	3b	4
Závažnost	III	III	III	III	III	III
Kritérium poruchy	C	A	C	A	A	A

Norma EN 61000-4-2 byla stanovena podle
požadavků standardu IEC

EN 60947-5-2 (4 kV pro kovy, 8 kV pro plasty)

EN 61000-4-3: 30 V/m (80–2 500 MHz)

Závažnost

EN 61000-4-4: 2 kV

Závažnost

EN 61000-4-6: 10 V (0,01–80 MHz)

Závažnost

EN 55011: Třída A