



Marque de commande

NBB10-30GM50-E3-V1-M

Caractéristiques

- 10 mm, noyable
- Homologation de type E1
- Plage de température élargie
- Plage de tension de service étendue
- Etanche à l'eau, indice de protection IP68

Accessoires

BF 30

bride de fixation, 30 mm

EXG-30

bride de fixation pour montage rapide avec butée

V1-W

Prise câble, M12, 4 broches, à confectionner

V1-G

Prise câble, M12, 4 broches, à confectionner

Caractéristiques techniques

Caractéristiques générales

Fonction de l'élément de commutation	PNP	à ouverture
Portée nominale	s_n	10 mm
Montage		noyable
Polarité de sortie		DC
Portée de travail	s_a	0 ... 8,1 mm
Élément de commande		Acier de construction, p. ex. 1.0037, S235JR (ancien St37-2) 30 mm x 30 mm x 1 mm
Facteur de réduction r_{Al}		0,4
Facteur de réduction r_{Cu}		0,3
Facteur de réduction $r_{1,4301}$		0,7
Facteur de réduction r_{Ms}		0,4

Valeurs caractéristiques

Conditions de montage		
A		0 mm
B		10 mm
C		16 mm
F		37 mm
Tension d'emploi	U_B	10 ... 65 V
Fréquence de commutation	f	0 ... 300 Hz
Course différentielle	H	0,05 ... 2,2 mm
Protection contre l'inversion de polarité		oui
Protection contre les courts-circuits		oui
Résistance aux surcharges		oui
Sécurité rupture de fil		oui
Protection anti-inductive		oui
Suppression d'impulsion de mise en marche		oui
Ondulation		10 %
Chute de tension	U_d	$\leq 2,5$ V
Reproductibilité	R	0,3 mm
Courant d'emploi	I_L	0 ... 300 mA
Courant résiduel	I_r	$\leq 0,01$ mA
Consommation à vide	I_0	≤ 10 mA
Retard à la disponibilité	t_v	≤ 40 ms
Visualisation de l'état de commutation		LED jaune, visible 360°

Valeurs caractéristiques pour la sécurité fonctionnelle

MTTF _d		1190 a
Durée de mission (T_M)		20 a
Couverture du diagnostic (DC)		0 %

Conditions environnementales

Température ambiante	-40 ... 85 °C (-40 ... 185 °F)
Température de stockage	-40 ... 85 °C (-40 ... 185 °F)

Caractéristiques mécaniques

Type de raccordement	connecteur M12 x 1, 4 broches
Matériau du boîtier	laiton nickelé
Face sensible	PBT
Degré de protection	IP68
Masse	115 g

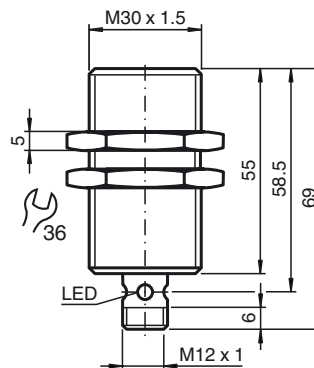
conformité de normes et de directives

Conformité aux normes	
Normes	EN 60947-5-2:2007 EN 60947-5-2/A1:2012 IEC 60947-5-2:2007 IEC 60947-5-2 AMD 1:2012

Agréments et certificats

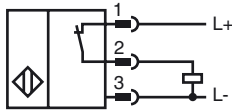
Homologation de type E1	10R-04
-------------------------	--------

Dimensions

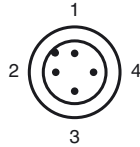


Date de publication: 2016-10-27 14:02 Date d'édition: 2016-10-27 236496_fra.xml

Raccordement



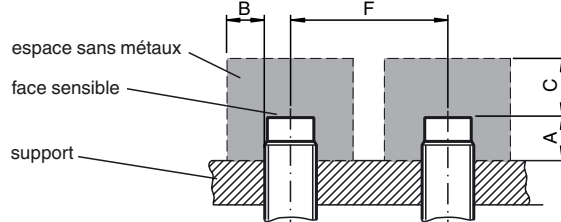
Pinout



Couleur des fils selon EN 60947-5-2

1	BN
2	WH
3	BU
4	BK

Conditions de montage



Note d'installation

Émission de perturbations électromagnétiques et insensibilité aux perturbations électromagnétiques conformément à la Directive européenne sur les véhicules motorisés 10R-04 (homologation de type E1)
 Insensibilité conforme à la norme DIN ISO 11452-2: 30 V/m
 Bande de fréquences de 20 MHz à 2 GHz

Perturbations électromagnétiques transmises par conduction conformément à la norme ISO 7637-2:

Impulsion	1	2a	2b	3a	3b	4
Sévérité	III	III	III	III	III	III
Critère de défaillance	C	A	C	A	A	A

EN 61000-4-2 mesuré conformément aux exigences de la norme IEC
 EN 60947-5-2 (4 kV pour le métal, 8 kV pour le plastique)
 EN 61000-4-3: 30 V/m (80 - 2 500 MHz)
 Sévérité IV
 EN 61000-4-4 : 2 kV
 Sévérité III
 EN 61000-4-6 : 10 V (0,01- 80 MHz)
 Sévérité III
 EN 55011 : Classe A

Date de publication: 2016-10-27 14:02 Date d'édition: 2016-10-27 23:49:06_fra.xml