



Bestellbezeichnung

NBB10-30GM50-E3-V1-M

Merkmale

- 10 mm bündig
- E1-Typgenehmigung
- Erweiterter Temperaturbereich
- Erweiterter Betriebsspannungsbereich
- Wasserdicht, Schutzart IP68

Zubehör

BF 30

Befestigungsflansch, 30 mm

EXG-30

Schnellmontagehalterung mit Festanschlag

V1-W

Kabeldose, M12, 4-polig, konfektionierbar

V1-G

Kabeldose, M12, 4-polig, konfektionierbar

Technische Daten

Allgemeine Daten

Schaltelementfunktion	PNP	Öffner
Schaltabstand	s_n	10 mm
Einbau		bündig
Ausgangspolarität		DC
Gesicherter Schaltabstand	s_a	0 ... 8,1 mm
Betätigungselement		Baustahl, z. B. 1.0037, S235JR (früher St37-2) 30 mm x 30 mm x 1 mm
Reduktionsfaktor r_{Al}		0,4
Reduktionsfaktor r_{Cu}		0,3
Reduktionsfaktor r_{V2A} (1.4301)		0,7
Reduktionsfaktor r_{Ms}		0,4

Kenndaten

Einbaubedingungen		
A		0 mm
B		10 mm
C		16 mm
F		37 mm
Betriebsspannung	U_B	10 ... 65 V
Schaltfrequenz	f	0 ... 300 Hz
Hysterese	H	0,05 ... 2,2 mm
Verpolschutz		ja
Kurzschlusschutz		ja
Überlastfestigkeit		ja
Drahtbruchsicherheit		ja
Induktionsschutz		ja
Einschaltimpulsunterückung		ja
Welligkeit		10 %
Spannungsfall	U_d	$\leq 2,5$ V
Wiederholgenauigkeit	R	0,3 mm
Betriebsstrom	I_L	0 ... 300 mA
Reststrom	I_r	$\leq 0,01$ mA
Leerlaufstrom	I_0	≤ 10 mA
Bereitschaftsverzug	t_v	≤ 40 ms
Schaltzustandsanzeige		Mehrloch-LED, gelb

Kenndaten funktionale Sicherheit

MTTF _d	1190 a
Gebrauchsdauer (T_M)	20 a
Diagnosedeckungsgrad (DC)	0 %

Umgebungsbedingungen

Umgebungstemperatur	-40 ... 85 °C (-40 ... 185 °F)
Lagertemperatur	-40 ... 85 °C (-40 ... 185 °F)

Mechanische Daten

Anschlussart	Gerätestecker M12 x 1, 4-polig
Gehäusematerial	Messing, vernickelt
Stirnfläche	PBT
Schutzart	IP68
Masse	115 g

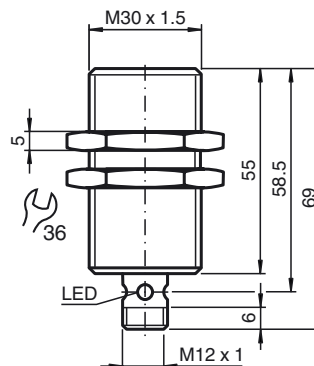
Normen- und Richtlinienkonformität

Normenkonformität	
Normen	EN 60947-5-2:2007 EN 60947-5-2/A1:2012 IEC 60947-5-2:2007 IEC 60947-5-2 AMD 1:2012

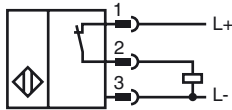
Zulassungen und Zertifikate

E1-Typgenehmigung	10R-04
-------------------	--------

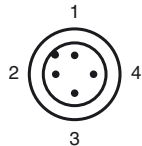
Abmessungen



Anschluss



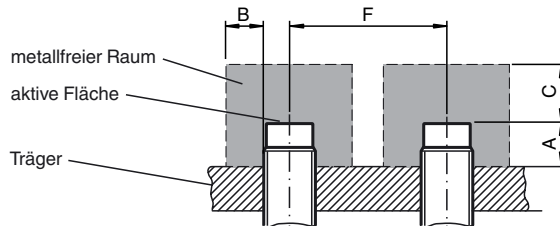
Pinbelegung



Adernfarben gemäß EN 60947-5-2

1	BN	(braun)
2	WH	(weiß)
3	BU	(blau)
4	BK	(schwarz)

Einbaubedingungen



Installationshinweis

Störaussendung und Störfestigkeit nach
 KFZ-Richtlinie 10R-04 (E1 Typgenehmigung)
 Störfestigkeit nach DIN ISO 11452-2: 30 V/m
 Frequenzband 20 MHz bis 2 GHz

Leitungsgeführte Störgrößen nach ISO 7637-2:

Impuls	1	2a	2b	3a	3b	4
Schärfegrad	III	III	III	III	III	III
Ausfallkriterium	C	A	C	A	A	A

EN 61000-4-2 wurde nach Anforderungen in IEC
 EN 60947-5-2 (4 kV Metall, 8 kV Kunststoff)
 gemessen
 EN 61000-4-3: 30 V/m (80...2500 MHz)
 Schärfegrad IV
 EN 61000-4-4: 2 kV
 Schärfegrad III
 EN 61000-4-6: 10 V (0,01...80 MHz)
 Schärfegrad III
 EN 55011: Klasse A

Veröffentlichungsdatum: 2016-10-27 14:02 Ausgabedatum: 2016-10-27 236496_ger.xml