



**Codifica d'ordine**

**NBB10-30GM50-E3-V1-M**

**Caratteristiche**

- 10 mm allineato
- Approvazione del tipo E1
- Campo di temperatura esteso
- Gamma tensione di esercizio estesa
- Impermeabile, classe di protezione IP68

**Accessori**

**BF 30**

Flangia di fissaggio, 30 mm

**EXG-30**

Staffa di montaggio rapido con arresto

**V1-W**

Connettore femmina, M12, a 4 poli, configurabile

**V1-G**

Connettore femmina, M12, a 4 poli, configurabile

**Dati tecnici**

**Dati generali**

Funzione di un elemento di commutazione	Contatto NC PNP
Distanza di comando misura	$s_n$ 10 mm
Montaggio incorporato	incorporabile
Polarità d'uscita	DC
Distanza di comando sicura	$s_a$ 0 ... 8,1 mm
Elemento di comando	Acciaio per l'edilizia, p.es. 1.0037, S235JR (ex St37-2) 30 mm x 30 mm x 1 mm
Fattore di riduzione $r_{Al}$	0,4
Fattore di riduzione $r_{Cu}$	0,3
Fattore di riduzione $r_{1,4301}$	0,7
Fattore di riduzione $r_{Ms}$	0,4

**Dati specifici**

Condizioni di montaggio	
A	0 mm
B	10 mm
C	16 mm
F	37 mm
Tensione di esercizio	$U_B$ 10 ... 65 V
Frequenza di commutazione	f 0 ... 300 Hz
Isteresi	H 0,05 ... 2,2 mm
Protezione da scambio di polarità	si
Protezione da cortocircuito	si
Resistenza ai sovraccarichi	si
Sicurezza contro rottura filo	si
Protezione contro induzione	si
Soppressione impulso di attivazione	si
Oscillazione	10 %
Caduta di tensione	$U_d$ $\leq$ 2,5 V
Ripetibilità	R 0,3 mm
Corrente di esercizio	$I_L$ 0 ... 300 mA
Corrente residua	$I_r$ $\leq$ 0,01 mA
Corrente in assenza di carico	$I_0$ $\leq$ 10 mA
Ritardo di disponibilità	$t_v$ $\leq$ 40 ms
Display stato elettrico	Foro multiplo-LED, giallo

**Parametri Functional Safety**

MTTF <sub>d</sub>	1190 a
Durata dell'utilizzo (T <sub>M</sub> )	20 a
Grado di copertura della diagnosi (DC)	0 %

**Condizioni ambientali**

Temperatura ambiente	-40 ... 85 °C (-40 ... 185 °F)
Temperatura di stoccaggio	-40 ... 85 °C (-40 ... 185 °F)

**Dati meccanici**

Tipo di collegamento	Connettore a spina (M12 x 1), 4 poli
Materiale della scatola	Ottone, nichelato
Superficie anteriore	PBT
Grado di protezione	IP68
Peso	115 g

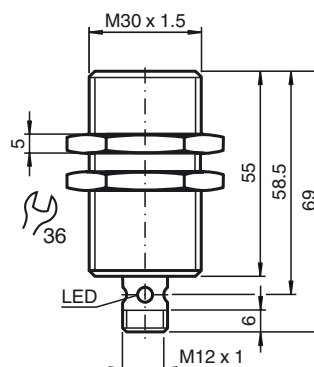
**Conformità agli standard e alle direttive**

Standard di conformità	
Norme	EN 60947-5-2:2007 EN 60947-5-2/A1:2012 IEC 60947-5-2:2007 IEC 60947-5-2 AMD 1:2012

**Omologazioni e certificati**

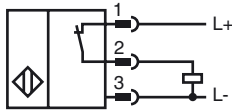
Omologazione E1	10R-04
-----------------	--------

**Dimensioni**

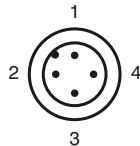


Data di edizione: 2016-10-27 14:02 Data di stampare: 2016-10-27 236496\_ita.xml

Allacciamento



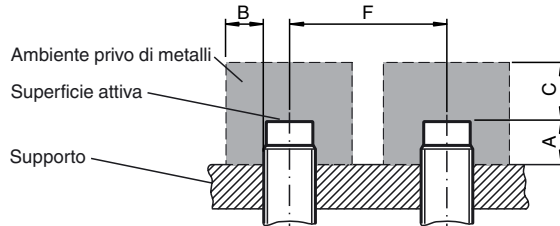
Pinout



Colori dei conduttori secondo la EN 60947-5-2

1	BN
2	WH
3	BU
4	BK

Condizioni di montaggio



Nota di installazione

Emissione di interferenze e immunità alle interferenze in conformità alla Direttiva sui veicoli a motore 10R-04 (Approvazione di tipo E1) Immunità in conformità alla norma DIN ISO 11452-2: 30 V/m Banda di frequenze: da 20 MHz a 2 GHz

Perturbazioni condotte a norma ISO 7637-2:

Impulso	1	2a	2b	3a	3b	4
Gravità	III	III	III	III	III	III
Criterio per la non conformità	C	A	C	A	A	A

Per la EN 61000-4-2 la misurazione è stata effettuata in base ai requisiti IEC  
 EN 60947-5-2 (4 kV per i metalli, 8 kV per la plastica)  
 EN 61000-4-3: 30 V/m (80 - 2500 MHz)  
 Gravità IV  
 EN 61000-4-4: 2 kV  
 Gravità III  
 EN 61000-4-6: 10 V (0,01- 80 MHz)  
 Gravità III  
 EN 55011: Classe A

Data di edizione: 2016-10-27 14:02 Data di stampare: 2016-10-27 236496\_ita.xml