



Referencia de pedido

NBB10-30GM50-E3-V1-M

Características

- 10 mm enrasado
- Aprobación de tipo E1
- Margen de temperatura ampliado
- Amplio rango de tensión de funcionamiento
- Impermeable, grado de protección IP68

Accesorios

BF 30

Brida de fijación, 30 mm

EXG-30

Soporte de montaje rápido con tope fijo

V1-W

Conector hembra para cables, M12, 4 polos, confeccionable

V1-G

Conector hembra para cables, M12, 4 polos, confeccionable

Datos técnicos

Datos generales

Función del elemento de conmutación	PNP	N.C.
Distancia de conmutación de medición s_n	10 mm	
Instalación	enrasado	
Polaridad de salida	CC	
Distancia de conmutación asegurada s_a	0 ... 8,1 mm	
Elementos de manejo	Acero estructural, p. ej. 1.0037, S235JR (anteriormente St37-2)	
	30 mm x 30 mm x 1 mm	
Factor de reducción r_{AI}	0,4	
Factor de reducción r_{Cu}	0,3	
Factor de reducción $r_{1,4301}$	0,7	
Factor de reducción r_{Ms}	0,4	

Datos característicos

Condiciones de montaje		
A	0 mm	
B	10 mm	
C	16 mm	
F	37 mm	
Tensión de trabajo	U_B	10 ... 65 V
Frecuencia de conmutación	f	0 ... 300 Hz
Histéresis	H	0,05 ... 2,2 mm
Protección contra la inversión de polaridad	si	
Protección contra cortocircuito	si	
Resistencia a sobrecargas	si	
Protección frente a rotura de alambre	si	
Protección frente a inducción	si	
Atenuación de impulso de conexión	si	
Rizado	10 %	
Caída de tensión	U_d	$\leq 2,5$ V
Repetibilidad	R	0,3 mm
Corriente de trabajo	I_L	0 ... 300 mA
Corriente residual	I_r	$\leq 0,01$ mA
Corriente en vacío	I_0	≤ 10 mA
Retardo a la disponibilidad	t_v	≤ 40 ms
Indicación del estado de conmutación	LED anular, amar.	

Datos característicos de seguridad funcional

MTTF _d	1190 a
Duración de servicio (T_M)	20 a
Factor de cobertura de diagnóstico (DC)	0 %

Condiciones ambientales

Temperatura ambiente	-40 ... 85 °C (-40 ... 185 °F)
Temperatura de almacenaje	-40 ... 85 °C (-40 ... 185 °F)

Datos mecánicos

Tipo de conexión	Conec. macho M12 x 1, 4 polos
Material de la carcasa	latón, niquelado
Superficie frontal	PBT
Grado de protección	IP68
Masa	115 g

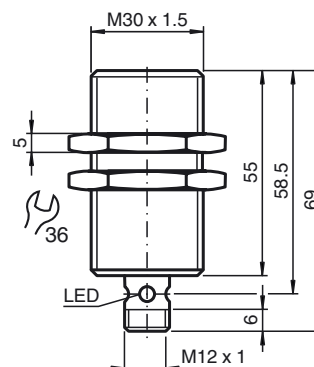
Conformidad con Normas y Directivas

Conformidad con la normativa	
Estándares	EN 60947-5-2:2007 EN 60947-5-2/A1:2012 IEC 60947-5-2:2007 IEC 60947-5-2 AMD 1:2012

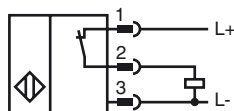
Autorizaciones y Certificados

Aprobación de tipo E1	10R-04
-----------------------	--------

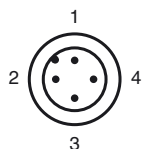
Dimensiones



Conexión



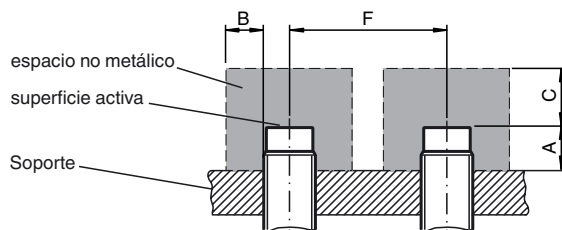
Pinout



Color del conductor según EN 60947-5-2

1	BN
2	WH
3	BU
4	BK

Condiciones de montaje



Nota de instalación

Emisión de interferencias e inmunidad a las interferencias conforme a la Directiva 10R-04 relativa a la homologación de vehículos a motor (homologación de tipo E1)
 Inmunidad conforme a DIN ISO 11452-2: 30 V/m
 Banda de frecuencias de 20 MHz a 2 GHz

Interferencia conducida conforme a ISO 7637-2:

Impulso	1	2a	2b	3a	3b	4
Intensidad	III	III	III	III	III	III
Criterio de fallo	C	A	C	A	A	A

EN 61000-4-2 se ha medido conforme a los requisitos de IEC
 EN 60947-5-2 (4 kV para el metal y 8 kV para el plástico)
 EN 61000-4-3: 30 V/m (80-2500 MHz)
 Intensidad IV
 EN 61000-4-4: 2 kV
 Intensidad III
 EN 61000-4-6: 10 V (0,01-80 MHz)
 Intensidad III
 EN 55011: Clase A

Fecha de publicación: 2016-10-27 14:02 Fecha de edición: 2016-10-27 23:6496_spa.xml