

# Snímač, indukční

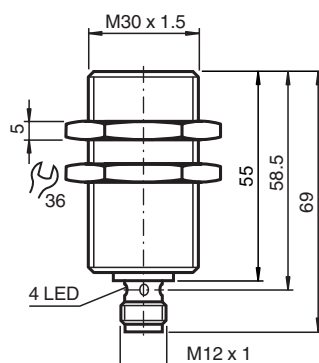
## NBB10-30GM50-E2-T-V1



- rozšířený teplotní rozsah
- 10 mm v jedné rovině



### Rozměry



### Technické údaje

#### Všeobecné specifikace

Spínací funkce		Normálně otevřený (NO)
Typ výstupu		PNP
Spínací vzdálenost	$s_n$	10 mm
Montáž		v jedné rovině
Polarita výstupu		stejnoseměrné
Pracovní rozsah	$s_a$	0 ... 8,1 mm
Ovládací prvek		Konstrukční ocel, např. 1.0037, S235JR (dříve St37-2) 30 mm x 30 mm x 1 mm
Redukční součinitel $r_{Al}$		0,4
Redukční součinitel $r_{Cu}$		0,3
Redukční součinitel $r_{nerez\ ocel\ 1.4301}$		0,7
Redukční součinitel $r_{mosaz}$		0,4
Typ výstupu		3-drát
<b>Charakteristické hodnoty</b>		
Instalační podmínky		
B		25 mm
C		16 mm

Datum publikace: 2023-01-25 Datum vydání: 2023-01-25 : 236497\_cze.pdf

Viz část Všeobecné poznámky týkající se produktů společnosti Pepperl+Fuchs.

Pepperl+Fuchs Group  
www.pepperl-fuchs.com

USA: +1 330 486 0001  
fa-info@us.pepperl-fuchs.com

Německo: +49 621 776 1111  
fa-info@de.pepperl-fuchs.com

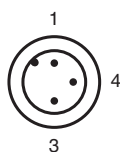
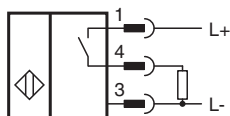
Singapur: +65 6779 9091  
fa-info@sg.pepperl-fuchs.com

PEPPERL+FUCHS

## Technické údaje

F		37 mm
Provozní napětí	$U_B$	10 ... 65 V
Spínací frekvence	f	0 ... 300 Hz
Hystereze	H	0,05 ... 2,2 mm
Ochrana proti přepólování		ano
Ochrana proti zkratu		ano
Odolnost vůči přetížení		ano
Ochrana proti přerušení vodiče		ano
Ochrana proti indukci		ano
Potlačení impulzu k zapnutí		ano
Zvlnění		10 %
Pokles napětí	$U_d$	$\leq 2,5$ V
Přesnost opakování	R	0,3 mm
Provozní proud	$I_L$	0 ... 300 mA
Zbytkový proud	$I_r$	$\leq 0,01$ mA
Proud naprázdno	$I_0$	$\leq 10$ mA
Prodleva připravenosti k provozu	$t_v$	$\leq 40$ ms
Indikace stavu sepnutí		LED dioda, žlutá
<b>Parametry funkční bezpečnosti</b>		
Doba provozu ( $T_M$ )		20 a
Stupeň diagnostického pokrytí (DC)		0 %
<b>Shoda s normami a směrnici</b>		
Shoda se standardy		
Normy		EN 60947-5-2:2007 IEC 60947-5-2:2007
<b>Okolní podmínky</b>		
Okolní teplota		-25 ... 100 °C (-13 ... 212 °F)
Teplota při skladování		-40 ... 100 °C (-40 ... 212 °F)
<b>Mechanické specifikace</b>		
Typ připojení		Konektorová zástrčka M12 x 1 , 3-pin
Materiál pouzdra		Mosaz, poniklovaná
Čelní plocha		Polybutyltereftalát
Třída ochrany		IP67
Rozměry		115 g




## Připojení



Wire barev dle EN 60947-5-2

1		BN
3		BU
4		BK

## Příslušenství

	<b>BF 30</b>	Montážní příruba, 30 mm
	<b>V1-G-2M-PUR</b>	Zásuvková sada vodičů s jedním přímým zakončením M12, kódování A, 4 vývody, šedý kabel z PUR
	<b>V1-W-2M-PUR</b>	Zásuvková sada vodičů s jedním úhlovým zakončením M12, kódování A, 4 vývody, šedý kabel z PUR