

Détecteur inductif

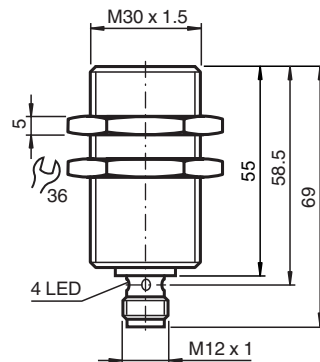
NBB10-30GM50-E2-T-V1



- Plage de température élargie
- 10 mm, noyable



Dimensions



Données techniques

Caractéristiques générales		
Fonction de commutation		Normalement ouvert (NO)
Type de sortie		PNP
Portée nominale	s_n	10 mm
Montage		noyable
Polarité de sortie		CC
Portée de travail	s_a	0 ... 8,1 mm
Élément de commande		Acier de construction, p. ex. 1.0037, S235JR (ancien St37-2) 30 mm x 30 mm x 1 mm
Facteur de réduction r_{Al}		0,4
Facteur de réduction r_{Cu}		0,3
Facteur de réduction $r_{1,4301}$		0,7
Facteur de réduction r_{Ms}		0,4
Type de sortie		3 fils
Valeurs caractéristiques		
Conditions de montage		
B		25 mm
C		16 mm

Date de publication: 2023-01-25 Date d'édition: 2023-01-25 : 236497_fra.pdf

Reportez-vous aux « Remarques générales sur les informations produit de Pepperl+Fuchs ».

Groupe Pepperl+Fuchs
www.pepperl-fuchs.com

États-Unis : +1 330 486 0001
fa-info@us.pepperl-fuchs.com

Allemagne : +49 621 776 1111
fa-info@de.pepperl-fuchs.com

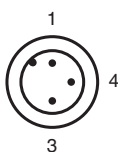
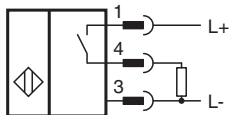
Singapour : +65 6779 9091
fa-info@sg.pepperl-fuchs.com

PEPPERL+FUCHS

Données techniques

F		37 mm
Tension d'emploi	U_B	10 ... 65 V
Fréquence de commutation	f	0 ... 300 Hz
Course différentielle	H	0,05 ... 2,2 mm
Protection contre l'inversion de polarité		oui
Protection contre les courts-circuits		oui
Résistance aux surcharges		oui
Sécurité rupture de fil		oui
Protection anti-inductive		oui
Suppression d'impulsion de mise en marche		oui
Ondulation		10 %
Chute de tension	U_d	$\leq 2,5$ V
Reproductibilité	R	0,3 mm
Courant d'emploi	I_L	0 ... 300 mA
Courant résiduel	I_r	$\leq 0,01$ mA
Consommation à vide	I_0	≤ 10 mA
Retard à la disponibilité	t_v	≤ 40 ms
Visualisation de l'état de commutation		LED jaune, visible 360°
Valeurs caractéristiques pour la sécurité fonctionnelle		
Durée de mission (T_M)		20 a
Couverture du diagnostic (DC)		0 %
conformité de normes et de directives		
Conformité aux normes		
Normes		EN 60947-5-2:2007 IEC 60947-5-2:2007
Conditions environnementales		
Température ambiante		-25 ... 100 °C (-13 ... 212 °F)
Température de stockage		-40 ... 100 °C (-40 ... 212 °F)
Caractéristiques mécaniques		
Type de raccordement		Fiche de connecteur M12 x 1 , 3 broches
Matériau du boîtier		laiton nickelé
Face sensible		PBT
Degré de protection		IP67
Masse		115 g

Connexion



Date de publication: 2023-01-25 Date d'édition: 2023-01-25 : 236497_fra.pdf

Reportez-vous aux « Remarques générales sur les informations produit de Pepperl+Fuchs ».

Groupe Pepperl+Fuchs
www.pepperl-fuchs.com

États-Unis : +1 330 486 0001
fa-info@us.pepperl-fuchs.com

Allemagne : +49 621 776 1111
fa-info@de.pepperl-fuchs.com




Singapour : +65 6779 9091
fa-info@sg.pepperl-fuchs.com

PF PEPPERL+FUCHS

Couleur des fils selon EN 60947-5-2

1	BN
3	BU
4	BK

Accessoires

	BF 30	bride de fixation, 30 mm
	V1-G-2M-PUR	Cordon femelle monofilaire droit M12 à codage A, 4 broches, câble PUR gris
	V1-W-2M-PUR	Cordon femelle monofilaire coudé M12 à codage A, 4 broches, câble PUR gris

Date de publication: 2023-01-25 Date d'édition: 2023-01-25 : 236497_fra.pdf

Reportez-vous aux « Remarques générales sur les informations produit de Pepperl+Fuchs ».

Groupe Pepperl+Fuchs
www.pepperl-fuchs.com

États-Unis : +1 330 486 0001
fa-info@us.pepperl-fuchs.com

Allemagne : +49 621 776 1111
fa-info@de.pepperl-fuchs.com

Singapour : +65 6779 9091
fa-info@sg.pepperl-fuchs.com