

Sensor indutivo

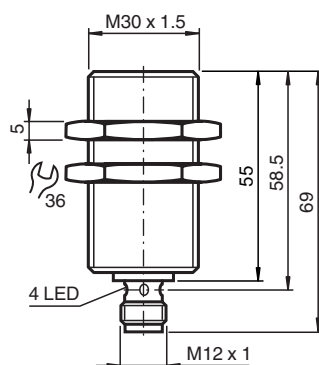
NBB10-30GM50-E2-T-V1



- Range de temperatura estendido
- 10 mm faceado



Dimensões



Dados técnicos

Dados gerais

Função de comutação		Normalmente aberto (NA)
Tipo de saída		PNP
Intervalo de comutação	s_n	10 mm
Montagem		nivelado
Polaridade de saída		DC
Intervalo seguro de comutação	s_a	0 ... 8,1 mm
Elemento de accionamento		Aço estrutural, por exemplo, 1.0037, S235JR (anteriormente St37-2) 30 mm x 30 mm x 1 mm
Factor de redução r_{Al}		0,4
Factor de redução r_{Cu}		0,3
Factor de redução $r_{1,4301}$		0,7
Factor de redução r_{Ms}		0,4
Tipo de saída		de 3 fios

Dados característicos

Condições de montagem		
B		25 mm
C		16 mm

Data de publicação: 2023-01-25 Data de emissão: 2023-01-25 : 236497_por.pdf

Consulte as "Notas Gerais sobre as informações de produto da Pepperl+Fuchs".

Grupo Pepperl+Fuchs
www.pepperl-fuchs.com

EUA.: +1 330 486 0001
fa-info@us.pepperl-fuchs.com

Alemanha: +49 621 776 1111
fa-info@de.pepperl-fuchs.com

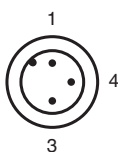
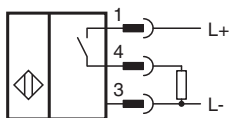
Singapura: +65 6779 9091
fa-info@sg.pepperl-fuchs.com

PEPPERL+FUCHS

Dados técnicos

F		37 mm
Tensão de funcionamento	U_B	10 ... 65 V
Frequência de comutação	f	0 ... 300 Hz
Histerese	H	0,05 ... 2,2 mm
Protecção contra as inversões da polaridade		sim
Protecção contra curto-circuito		sim
Resistência à sobrecarga		sim
Protecção contra quebra do fio		sim
Protecção contra indução		sim
Supressão do impulso de acionamento		sim
Ondulação		10 %
Queda de tensão	U_d	$\leq 2,5$ V
Precisão de repetição	R	0,3 mm
Corrente de funcionamento	I_L	0 ... 300 mA
Corrente residual	I_r	$\leq 0,01$ mA
Corrente reactiva	I_0	≤ 10 mA
Retardamento de prontidão	t_v	≤ 40 ms
Indicação do estado de comutação		LED multiorifícios, amarelo
Características da segurança funcional		
Vida útil (T_M)		20 a
Grau de cobertura do diagnóstico (GCD)		0 %
Conformidade de directivas e normas		
Conformidade-padrão		
Padrões		EN 60947-5-2:2007 IEC 60947-5-2:2007
Condições ambiente		
Temperatura ambiente		-25 ... 100 °C (-13 ... 212 °F)
Temperatura de armazenamento		-40 ... 100 °C (-40 ... 212 °F)
Dados mecânicos		
Tipo de saída		Plugue do conector M12 x 1 , 3 pinos
Material da caixa		Latão, niquelado
Superfície frotal		PBT
Grau de protecção		IP67
Massa		115 g




Conexão



Fios cores de acordo com a EN 60947-5-2

1		BN
3		BU
4		BK

Acessórios

	BF 30	Flange de montagem, 30 mm
	V1-G-2M-PUR	Conjunto de cabos fêmea de extremidade única M12 reto, com codificação A, 4 pinos, cabo PUR cinza
	V1-W-2M-PUR	Conjunto de cabos fêmea de extremidade única M12 angular, com codificação A, 4 pinos, cabo PUR cinza