

Snímač, indukční

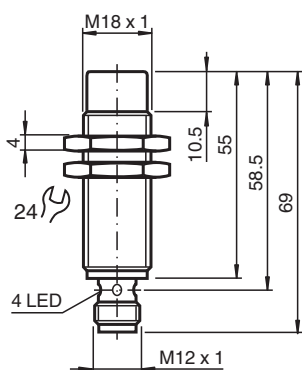
NBN8-18GM50-E2-T-V1



- rozšířený teplotní rozsah
- 8 mm ne v jedné rovině



Rozměry



Technické údaje

Všeobecné specifikace

Spínací funkce		Normálně otevřený (NO)
Typ výstupu		PNP
Spínací vzdálenost	s_n	8 mm
Montáž		ne v jedné rovině
Polarita výstupu		stejnoseměrné
Pracovní rozsah	s_a	0 ... 6,48 mm
Ovládací prvek		Konstrukční ocel, např. 1.0037, S235JR (dříve St37-2) 24 mm x 24 mm x 1 mm
Redukční součinitel r_{Al}		0,4
Redukční součinitel r_{Cu}		0,3
Redukční součinitel $r_{nerez\ ocel\ 1.4301}$		0,7
Redukční součinitel r_{mosaz}		0,4
Typ výstupu		3-drát
Charakteristické hodnoty		
Instalační podmínky		
A		15 mm
B		20 mm

Datum publikace: 2022-05-23 Datum vydání: 2022-05-23 : 236507_cze.pdf

Viz část Všeobecné poznámky týkající se produktů společnosti Pepperl+Fuchs.

Pepperl+Fuchs Group
www.pepperl-fuchs.com

USA: +1 330 486 0001
fa-info@us.pepperl-fuchs.com

Německo: +49 621 776 1111
fa-info@de.pepperl-fuchs.com

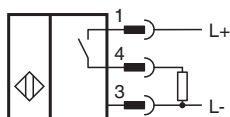
Singapur: +65 6779 9091
fa-info@sg.pepperl-fuchs.com

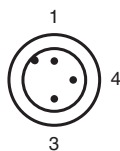
PEPPERL+FUCHS

Technické údaje

C		15 mm
F		28 mm
Provozní napětí	U_B	10 ... 30 V
Spínací frekvence	f	0 ... 300 Hz
Hystereze	H	0,04 ... 1,76 mm
Ochrana proti přepólování		ano
Ochrana proti zkratu		ano
Odolnost vůči přetížení		ano
Ochrana proti přerušení vodiče		ano
Ochrana proti indukci		ano
Zvlnění		10 %
Pokles napětí	U_d	$\leq 2,5$ V
Přesnost opakování	R	0,2 mm
Provozní proud	I_L	0 ... 200 mA
Zbytkový proud	I_r	0 ... 0,5 mA typ. 0,1 μ A při 25 °C
Proud naprázdno	I_0	≤ 7 mA
Prodleva připravenosti k provozu	t_v	≤ 40 ms
Indikace stavu sepnutí		LED dioda, žlutá
Parametry funkční bezpečnosti		
MTTF _d		1935 a
Doba provozu (T_M)		20 a
Stupeň diagnostického pokrytí (DC)		0 %
Shoda s normami a směrnici		
Shoda se standardy		
Normy		EN 60947-5-2:2007 IEC 60947-5-2:2007
Schválení a certifikáty		
Schválení CCC		Pro výrobky s max. provozním napětím ≤ 36 V není nutné povolení. Z tohoto důvodu nejsou opatřeny označením CCC.
Okolní podmínky		
Okolní teplota		-25 ... 100 °C (-13 ... 212 °F)
Teplota při skladování		-40 ... 100 °C (-40 ... 212 °F)
Mechanické specifikace		
Typ připojení		Konektorová zástrčka M12 x 1 , 3-pin
Materiál pouzdra		Mosaz, poniklovaná
Čelní plocha		Polybutyltereftalát
Třída ochrany		IP67
Rozměry		50 g

Připojení





Wire barev dle EN 60947-5-2

1		BN
3		BU
4		BK

Příslušenství

	BF 18	Montážní příruba, 18 mm
---	--------------	-------------------------