

Détecteur inductif

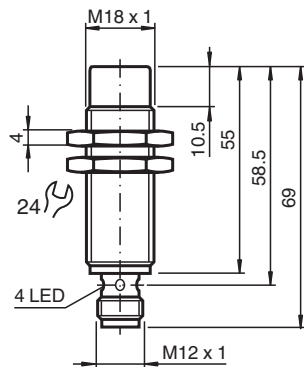
NBN8-18GM50-E2-T-V1



- Plage de température élargie
- 8 mm, non noyable



Dimensions



Données techniques

Caractéristiques générales	
Fonction de commutation	Normalement ouvert (NO)
Type de sortie	PNP
Portée nominale	s_n 8 mm
Montage	non noyable
Polarité de sortie	CC
Portée de travail	s_a 0 ... 6,48 mm
Élément de commande	Acier de construction, p. ex. 1.0037, S235JR (ancien St37-2) 24 mm x 24 mm x 1 mm
Facteur de réduction r_{Al}	0,4
Facteur de réduction r_{Cu}	0,3
Facteur de réduction $r_{1,4301}$	0,7
Facteur de réduction r_{Ms}	0,4
Type de sortie	3 fils
Valeurs caractéristiques	
Conditions de montage	
A	15 mm
B	20 mm

Date de publication: 2022-05-23 Date d'édition: 2022-05-23 : 236507_fra.pdf

Reportez-vous aux « Remarques générales sur les informations produit de Pepperl+Fuchs ».

Groupe Pepperl+Fuchs
www.pepperl-fuchs.com

États-Unis : +1 330 486 0001
fa-info@us.pepperl-fuchs.com

Allemagne : +49 621 776 1111
fa-info@de.pepperl-fuchs.com

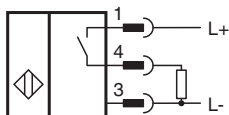
Singapour : +65 6779 9091
fa-info@sg.pepperl-fuchs.com

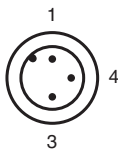
PEPPERL+FUCHS

Données techniques

C		15 mm
F		28 mm
Tension d'emploi	U_B	10 ... 30 V
Fréquence de commutation	f	0 ... 300 Hz
Course différentielle	H	0,04 ... 1,76 mm
Protection contre l'inversion de polarité		oui
Protection contre les courts-circuits		oui
Résistance aux surcharges		oui
Sécurité rupture de fil		oui
Protection anti-inductive		oui
Ondulation		10 %
Chute de tension	U_d	$\leq 2,5$ V
Reproductibilité	R	0,2 mm
Courant d'emploi	I_L	0 ... 200 mA
Courant résiduel	I_r	0 ... 0,5 mA typ. 0,1 μ A pour 25 °C
Consommation à vide	I_0	≤ 7 mA
Retard à la disponibilité	t_v	≤ 40 ms
Visualisation de l'état de commutation		LED jaune, visible 360°
Valeurs caractéristiques pour la sécurité fonctionnelle		
MTTF _d		1935 a
Durée de mission (T _M)		20 a
Couverture du diagnostic (DC)		0 %
conformité de normes et de directives		
Conformité aux normes		
Normes		EN 60947-5-2:2007 IEC 60947-5-2:2007
Agréments et certificats		
agrément CCC		Les produits dont la tension de service est ≤ 36 V ne sont pas soumis à cette homologation et ne portent donc pas le marquage CCC.
Conditions environnementales		
Température ambiante		-25 ... 100 °C (-13 ... 212 °F)
Température de stockage		-40 ... 100 °C (-40 ... 212 °F)
Caractéristiques mécaniques		
Type de raccordement		Fiche de connecteur M12 x 1 , 3 broches
Matériau du boîtier		laiton nickelé
Face sensible		PBT
Degré de protection		IP67
Masse		50 g

Connexion





Couleur des fils selon EN 60947-5-2

1	BN
3	BU
4	BK

Accessoires

	BF 18	bride de fixation, 18 mm
---	--------------	--------------------------

Date de publication: 2022-05-23 Date d'édition: 2022-05-23 : 236507_fra.pdf

Reportez-vous aux « Remarques générales sur les informations produit de Pepperl+Fuchs ».

Groupe Pepperl+Fuchs
www.pepperl-fuchs.com

États-Unis : +1 330 486 0001
fa-info@us.pepperl-fuchs.com

Allemagne : +49 621 776 1111
fa-info@de.pepperl-fuchs.com

Singapour : +65 6779 9091
fa-info@sg.pepperl-fuchs.com