

Sensor inductivo

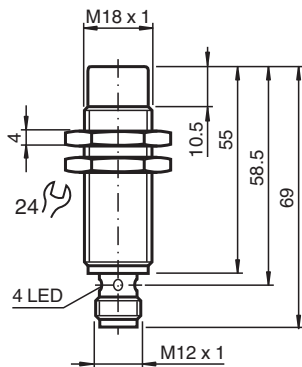
NBN8-18GM50-E2-T-V1



- Margen de temperatura ampliado
- 8 mm no enrasado



Dimensiones



Datos técnicos

Datos generales

Función de conmutación		Normalmente abierto (NA)
Tipo de salida		PNP
Distancia de conmutación de medición	s_n	8 mm
Instalación		no enrasado
Polaridad de salida		CC
Distancia de conmutación asegurada	s_a	0 ... 6,48 mm
Elementos de manejo		Acero estructural, p. ej. 1.0037, S235JR (anteriormente St37-2) 24 mm x 24 mm x 1 mm
Factor de reducción r_{Al}		0,4
Factor de reducción r_{Cu}		0,3
Factor de reducción $r_{1.4301}$		0,7
Factor de reducción r_{Ms}		0,4
Tipo de salida		3-hilos

Datos característicos

Condiciones de montaje		
A		15 mm
B		20 mm

Fecha de publicación: 2022-05-23 Fecha de edición: 2022-05-23 : 236507_spa.pdf

Consulte "Notas generales sobre la información de los productos de Pepperl+Fuchs".

Pepperl+Fuchs Group
www.pepperl-fuchs.com

EE. UU.: +1 330 486 0001
fa-info@us.pepperl-fuchs.com

Alemania: +49 621 776 1111
fa-info@de.pepperl-fuchs.com

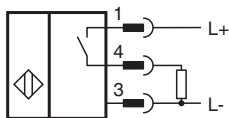
Singapur: +65 6779 9091
fa-info@sg.pepperl-fuchs.com

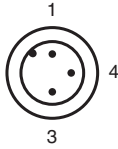
PEPPERL+FUCHS

Datos técnicos

C		15 mm
F		28 mm
Tensión de trabajo	U_B	10 ... 30 V
Frecuencia de conmutación	f	0 ... 300 Hz
Histéresis	H	0,04 ... 1,76 mm
Protección contra la inversión de polaridad		si
Protección contra cortocircuito		si
Resistencia a sobrecargas		si
Protección frente a rotura de alambre		si
Protección frente a inducción		si
Rizado		10 %
Caída de tensión	U_d	$\leq 2,5$ V
Repetibilidad	R	0,2 mm
Corriente de trabajo	I_L	0 ... 200 mA
Corriente residual	I_r	0 ... 0,5 mA tip. 0,1 μ A a 25 °C
Corriente en vacío	I_0	≤ 7 mA
Retardo a la disponibilidad	t_v	≤ 40 ms
Indicación del estado de conmutación		LED anular, amar.
Datos característicos de seguridad funcional		
MTTF _d		1935 a
Duración de servicio (T_M)		20 a
Factor de cobertura de diagnóstico (DC)		0 %
Conformidad con Normas y Directivas		
Conformidad con la normativa		
Estándares		EN 60947-5-2:2007 IEC 60947-5-2:2007
Autorizaciones y Certificados		
Autorización CCC		Los productos cuya tensión de trabajo máx. ≤ 36 V no llevan el marcado CCC, ya que no requieren aprobación.
Condiciones ambientales		
Temperatura ambiente		-25 ... 100 °C (-13 ... 212 °F)
Temperatura de almacenaje		-40 ... 100 °C (-40 ... 212 °F)
Datos mecánicos		
Tipo de conexión		Conector macho M12 x 1 , 3 polos
Material de la carcasa		latón, niquelado
Superficie frontal		PBT
Grado de protección		IP67
Masa		50 g

Conexión






Color del conductor según EN 60947-5-2

1		BN
3		BU
4		BK

Accesorios

	BF 18	Brida de fijación, 18 mm
---	--------------	--------------------------

Fecha de publicación: 2022-05-23 Fecha de edición: 2022-05-23 : 236507_spa.pdf