



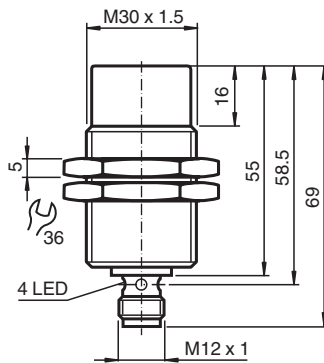
Sensor inductivo

NBN15-30GM50-E3-T-V1

- Margen de temperatura ampliado
- 15 mm no enrasado



Dimensiones



Datos técnicos

Datos generales

Función de conmutación		Normalmente cerrado (NC)
Tipo de salida		PNP
Distancia de conmutación de medición	s_n	15 mm
Instalación		no enrasado
Polaridad de salida		CC
Distancia de conmutación asegurada	s_a	0 ... 12,15 mm
Elementos de manejo		Acero estructural, p. ej. 1.0037, S235JR (anteriormente St37-2) 45 mm x 45 mm x 1 mm
Factor de reducción r_{Al}		0,4
Factor de reducción r_{Cu}		0,3
Factor de reducción $r_{1,4301}$		0,7
Factor de reducción r_{Ms}		0,4
Tipo de salida		3-hilos

Datos característicos

Condiciones de montaje		
A		15 mm
B		30 mm
C		25 mm
F		80 mm

Fecha de publicación: 2026-03-16 Fecha de edición: 2026-03-16 : 236510_spa.pdf

Consulte "Notas generales sobre la información de los productos de Pepperl+Fuchs".

Pepperl+Fuchs Group
www.pepperl-fuchs.com

EE. UU.: +1 330 486 0001
fa-info@us.pepperl-fuchs.com

Alemania: +49 621 776 1111
fa-info@de.pepperl-fuchs.com

Singapur: +65 6779 9091
fa-info@sg.pepperl-fuchs.com

PF PEPPERL+FUCHS

Datos técnicos

Tensión de trabajo	U_B	10 ... 30 V
Frecuencia de conmutación	f	0 ... 300 Hz
Histéresis	H	0,04 ... 3,3 mm
Protección contra la inversión de polaridad		si
Protección contra cortocircuito		si
Resistencia a sobrecargas		si
Protección frente a rotura de alambre		si
Protección frente a inducción		si
Rizado		10 %
Caída de tensión	U_d	$\leq 2,5$ V
Repetibilidad	R	0,4 mm
Corriente de trabajo	I_L	0 ... 200 mA
Corriente residual	I_r	$\leq 0,01$ mA
Corriente en vacío	I_0	≤ 7 mA
Retardo a la disponibilidad	t_v	≤ 40 ms
Indicación del estado de conmutación		LED anular, amar.

Características relevantes para la seguridad del producto

Duración de servicio (T_M)		20 a
Factor de cobertura de diagnóstico (DC)		0 %

Conformidad con Normas y Directivas

Conformidad con la normativa		
Estándares		EN IEC 60947-5-2

Autorizaciones y Certificados

Autorización UL		cULus Listed Circuitry: Class 2 Power Source Voltaje de alimentación/conmutación: 30 V CC Corriente de conmutación de salida: 200 mA
Autorización CCC		Los productos cuya tensión de trabajo máx. ≤ 36 V no llevan el marcado CCC, ya que no requieren aprobación.

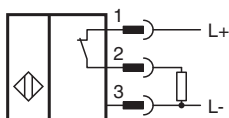
Condiciones ambientales

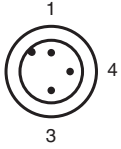
Temperatura ambiente		-25 ... 100 °C (-13 ... 212 °F)
Temperatura de almacenaje		-40 ... 100 °C (-40 ... 212 °F)

Datos mecánicos

Tipo de conexión		Conector macho
Material de la carcasa		latón, niquelado
Superficie frontal		PBT
Grado de protección		IP67
Conectores		
Rosca		M12 x 1
Nº de polos		3
Masa		107 g
Dimensiones		
Longitud		69 mm
Diámetro		30 mm

Asignación de conexión



Asignación de conexión

Color del conductor según EN 60947-5-2

1		BN
3		BU
4		BK