

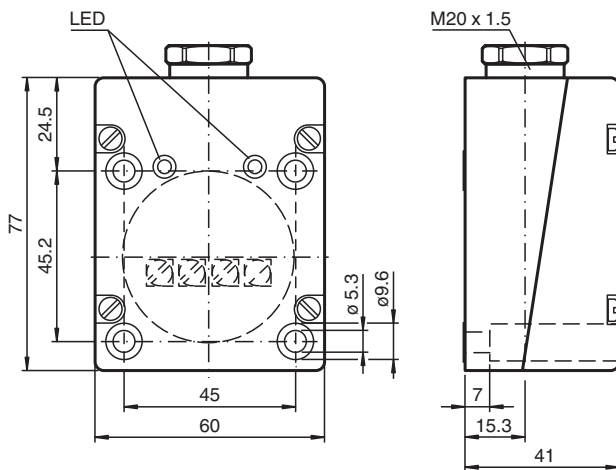


Sensor inductivo NBN30-FPS-E5

- 30 mm no enrasado
- 3 hilos CC



Dimensiones



Datos técnicos

Datos generales

Función de conmutación		Normalmente abierto/cerrado (NA/NC)
Tipo de salida		PNP
Distancia de conmutación de medición	s_n	30 mm
Instalación		no enrasado
Polaridad de salida		CC
Distancia de conmutación asegurada	s_a	0 ... 24,3 mm
Elementos de manejo		Acero estructural, p. ej. 1.0037, S235JR (anteriormente St37-2) 90 mm x 90 mm x 1 mm
Factor de reducción r_{Al}		0,2
Factor de reducción r_{Cu}		0,1
Factor de reducción $r_{1,4301}$		0,5
Factor de reducción r_{Ms}		0,2
Tipo de salida		3-hilos

Datos característicos

Tensión de trabajo	U_B	10 ... 65 V CC
Frecuencia de conmutación	f	0 ... 50 Hz

Fecha de publicación: 2024-05-27 Fecha de edición: 2024-05-30 : 236512_spa.pdf

Consulte "Notas generales sobre la información de los productos de Pepperl+Fuchs".

Pepperl+Fuchs Group
www.pepperl-fuchs.com

EE. UU.: +1 330 486 0001
fa-info@us.pepperl-fuchs.com

Alemania: +49 621 776 1111
fa-info@de.pepperl-fuchs.com

Singapur: +65 6779 9091
fa-info@sg.pepperl-fuchs.com

PF PEPPERL+FUCHS

Datos técnicos

Histéresis	H	0,05 ... 7,26 mm
Protección contra la inversión de polaridad		si
Protección contra cortocircuito		si
Resistencia a sobrecargas		si
Protección frente a rotura de alambre		si
Protección frente a inducción		si
Atenuación de impulso de conexión		si
Rizado		10 %
Caída de tensión	U_d	$\leq 2,5$ V
Repetibilidad	R	0,75 mm
Corriente de trabajo	I_L	0 ... 300 mA
Corriente residual	I_r	$\leq 0,01$ mA
Corriente en vacío	I_0	tip. 20 mA
Retardo a la disponibilidad	t_v	≤ 100 ms
Display de tensión de trabajo		LED, verde
Indicación del estado de conmutación		LED, amarillo

Datos característicos de seguridad funcional

MTTF _d		1170 a
Duración de servicio (T _M)		20 a
Factor de cobertura de diagnóstico (DC)		0 %

Conformidad con Normas y Directivas

Conformidad con la normativa		
Estándares		EN IEC 60947-5-2

Condiciones ambientales

Temperatura ambiente		-25 ... 85 °C (-13 ... 185 °F)
Temperatura de almacenaje		-40 ... 85 °C (-40 ... 185 °F)

Datos mecánicos

Tipo de conexión		Terminales de rosca
Sección transversal		hasta 2,5 mm ²
Material de la carcasa		PBT
Superficie frontal		PBT
Base de la carcasa		PBT
Grado de protección		IP65
Masa		270 g
Dimensiones		
Altura		41 mm
Anchura		60 mm
Longitud		77 mm

Información general

Informaciones complementarias		terminal de salida de conmutación Normalmente cerrado: terminal 2 Normalmente abierto: terminal 4
-------------------------------	--	---

Conexión

