

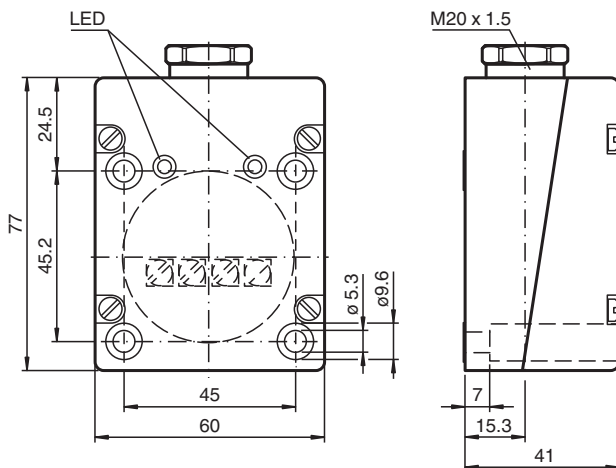


## Sensor inductivo NBN30-FPS-A2

- 30 mm no enrasado
- 4 hilos CC



### Dimensiones



### Datos técnicos

Datos generales		
Función de conmutación		antivalente
Tipo de salida		PNP
Distancia de conmutación de medición	$s_n$	30 mm
Instalación		no enrasado
Polaridad de salida		CC
Distancia de conmutación asegurada	$s_a$	0 ... 24,3 mm
Elementos de manejo		Acero estructural, p. ej. 1.0037, S235JR (anteriormente St37-2) 90 mm x 90 mm x 1 mm
Factor de reducción $r_{Al}$		0,2
Factor de reducción $r_{Cu}$		0,1
Factor de reducción $r_{1,4301}$		0,5
Factor de reducción $r_{Ms}$		0,2
Tipo de salida		4-hilos
Datos característicos		
Tensión de trabajo	$U_B$	10 ... 30 V CC
Frecuencia de conmutación	$f$	0 ... 50 Hz

Fecha de publicación: 2026-03-17 Fecha de edición: 2026-03-17 : 236513\_spa.pdf

Consulte "Notas generales sobre la información de los productos de Pepperl+Fuchs".

Pepperl+Fuchs Group  
www.pepperl-fuchs.com

EE. UU.: +1 330 486 0001  
fa-info@us.pepperl-fuchs.com

Alemania: +49 621 776 1111  
fa-info@de.pepperl-fuchs.com

Singapur: +65 6779 9091  
fa-info@sg.pepperl-fuchs.com

PEPPERL+FUCHS

## Datos técnicos

Histéresis	H	0,05 ... 7,26 mm
Protección contra la inversión de polaridad		si
Protección contra cortocircuito		si
Resistencia a sobrecargas		si
Protección frente a rotura de alambre		si
Protección frente a inducción		si
Atenuación de impulso de conexión		si
Rizado		10 %
Caída de tensión	$U_d$	$\leq 2,5$ V
Repetibilidad	R	0,75 mm
Corriente de trabajo	$I_L$	0 ... 200 mA
Corriente residual	$I_r$	$\leq 0,01$ mA
Corriente en vacío	$I_0$	$\leq 20$ mA
Retardo a la disponibilidad	$t_v$	$\leq 100$ ms
Display de tensión de trabajo		LED, verde
Indicación del estado de conmutación		LED, amarillo
<b>Características relevantes para la seguridad del producto</b>		
MTTF <sub>d</sub>		1430 a
Duración de servicio (T <sub>M</sub> )		20 a
Factor de cobertura de diagnóstico (DC)		0 %
<b>Conformidad con Normas y Directivas</b>		
Conformidad con la normativa		
Estándares		EN IEC 60947-5-2
<b>Autorizaciones y Certificados</b>		
Autorización CCC		Los productos cuya tensión de trabajo máx. $\leq 36$ V no llevan el marcado CCC, ya que no requieren aprobación.
<b>Condiciones ambientales</b>		
Temperatura ambiente		-25 ... 85 °C (-13 ... 185 °F)
Temperatura de almacenaje		-40 ... 85 °C (-40 ... 185 °F)
<b>Datos mecánicos</b>		
Tipo de conexión		Terminales de rosca
Sección transversal		hasta 2,5 mm <sup>2</sup>
Material de la carcasa		PBT
Superficie frontal		PBT
Base de la carcasa		PBT
Grado de protección		IP65
Masa		270 g
Dimensiones		
Altura		41 mm
Anchura		60 mm
Longitud		77 mm

## Asignación de conexión

