

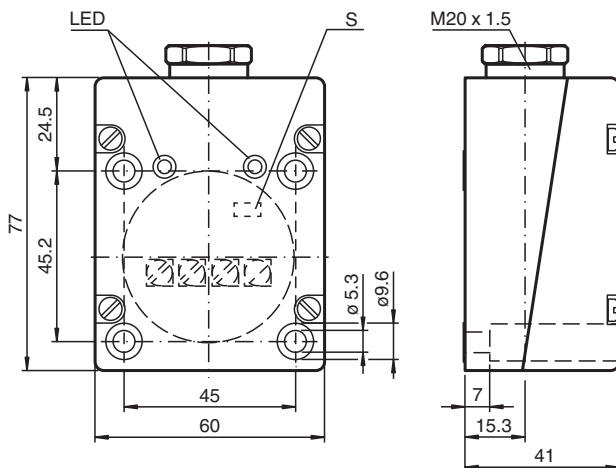


Sensor inductivo NBN30-FPS-UU

- 30 mm no enrasado
- La función de conmutación NA/NC se pueden establecer mediante el conector de codificación macho S



Dimensiones



Datos técnicos

Datos generales		
Función de conmutación		Normalmente abierto/cerrado (NA/NC)
Tipo de salida		Dos hilos
Distancia de conmutación de medición	s_n	30 mm
Instalación		no enrasado
Polaridad de salida		CA/CC
Distancia de conmutación asegurada	s_a	0 ... 24,3 mm
Elementos de manejo		Acero estructural, p. ej. 1.0037, S235JR (anteriormente St37-2) 90 mm x 90 mm x 1 mm
Factor de reducción r_{Al}		0,2
Factor de reducción r_{Cu}		0,1
Factor de reducción $r_{1,4301}$		0,5
Factor de reducción r_{Ms}		0,2
Tipo de salida		2-hilos
Datos característicos		
Tensión de trabajo	U_B	20 ... 265 V CA/CC
Frecuencia de conmutación	f	0 ... 25 Hz

Fecha de publicación: 2026-03-17 Fecha de edición: 2026-03-17 : 236514_spa.pdf

Consulte "Notas generales sobre la información de los productos de Pepperl+Fuchs".

Pepperl+Fuchs Group
www.pepperl-fuchs.com

EE. UU.: +1 330 486 0001
fa-info@us.pepperl-fuchs.com

Alemania: +49 621 776 1111
fa-info@de.pepperl-fuchs.com

Singapur: +65 6779 9091
fa-info@sg.pepperl-fuchs.com

PEPPERL+FUCHS

Datos técnicos

Histéresis	H	0,05 ... 7,26 mm
Protección contra la inversión de polaridad		si
Protección contra cortocircuito		no
Resistencia a sobrecargas		no
Protección frente a rotura de alambre		si
Protección frente a inducción		si
Atenuación de impulso de conexión		si
Caída de tensión	U_d	≤ 8 V
Repetibilidad	R	0,75 mm
Corriente de trabajo	I_L	5 ... 300 mA
Corriente en vacío	I_0	≤ 2 mA
Retardo a la disponibilidad	t_v	≤ 100 ms
Indicación del estado de conmutación		LED, amarillo
Características relevantes para la seguridad del producto		
MTTF _d		1730 a
Duración de servicio (T _M)		20 a
Factor de cobertura de diagnóstico (DC)		0 %
Conformidad con Normas y Directivas		
Conformidad con la normativa		
Estándares		EN IEC 60947-5-2
Condiciones ambientales		
Temperatura ambiente		-25 ... 85 °C (-13 ... 185 °F)
Temperatura de almacenaje		-40 ... 85 °C (-40 ... 185 °F)
Datos mecánicos		
Tipo de conexión		Terminales de rosca
Sección transversal		hasta 2,5 mm ²
Material de la carcasa		PBT
Superficie frontal		PBT
Base de la carcasa		PBT
Grado de protección		IP65
Masa		270 g
Dimensiones		
Altura		41 mm
Anchura		60 mm
Longitud		77 mm
Información general		
Informaciones complementarias		La configuración predeterminada de la función de conmutación es NA

Asignación de conexión

