



# HART-Transmitterspeisegerät, Eingangstrenner

## FB3205B2

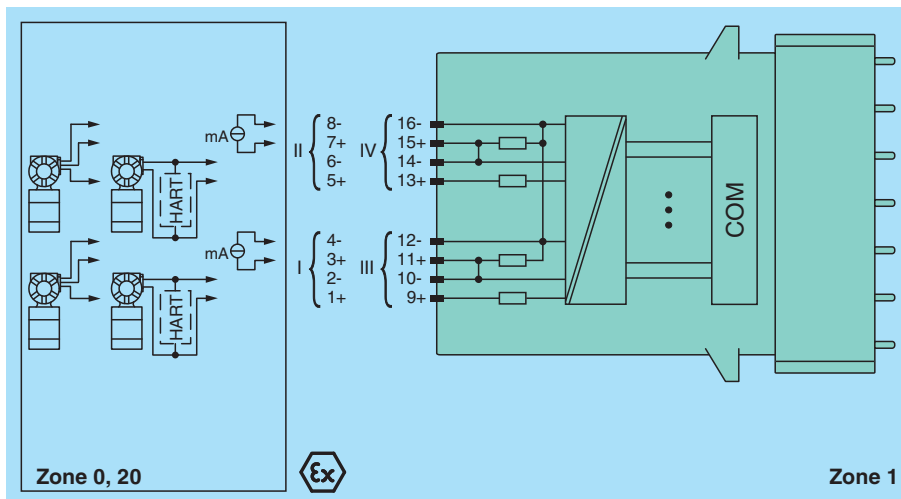
- 4-kanalig
- Eingänge Ex ia
- Montage in geeigneten Gehäusen in Zone 1
- Modul unter Spannung austauschbar (hot swap)
- Speisung von 2-Draht-Transmittern mit 4 mA ... 20 mA
- Speisekreis 15 V (20 mA)
- Eingang von aktiven Signalen von 4-Draht-Transmittern
- HART-Kommunikation über Feld- oder Servicebus
- Simulation für Inbetriebnahme (forcen)
- Leitungsfehlerüberwachung
- Kontinuierliche Eigenüberwachung



### Funktion

Das Transmitterspeisegerät speist 2- und 3-Draht-Transmitter.  
 Aktive Signale von fremdgespeisten Feldgeräten bzw. 4-Draht-Transmittern sind anschließbar.  
 Leitungsbruch und Leitungskurzschluss werden überwacht.  
 Die eigensicheren Eingänge sind vom Bus und der Stromversorgung galvanisch getrennt.

### Anschluss



### Technische Daten

<b>Steckplätze</b>	
Belegte Steckplätze	2
<b>Versorgung</b>	
Anschluss	Backplane-Bus
Bemessungsspannung	U <sub>r</sub> 12 V DC , nur in Verbindung mit den Netzteilen FB92**
Verlustleistung	1,5 W
Leistungsaufnahme	2,7 W
<b>Interner Bus</b>	
Anschluss	Backplane-Bus

Veröffentlichungsdatum: 2021-11-16 Ausgabedatum: 2021-11-16 Dateiname: 236589\_ger.pdf

Beachten Sie „Allgemeine Hinweise zu Pepperl+Fuchs-Produktinformationen“.

Pepperl+Fuchs-Gruppe  
 www.pepperl-fuchs.com

USA: +1 330 486 0002  
 pa-info@us.pepperl-fuchs.com

Deutschland: +49 621 776 2222  
 pa-info@de.pepperl-fuchs.com

Singapur: +65 6779 9091  
 pa-info@sg.pepperl-fuchs.com

**PEPPERL+FUCHS**

## Technische Daten

Schnittstelle	herstellerspezifischer Bus zum Standard-Buskoppler
<b>Analogeingang</b>	
Anzahl der Kanäle	4
Geeignete Feldgeräte	
Feldgerät	Druckmessumformer
Feldgerät [2]	Durchflussmessumformer
Feldgerät [3]	Füllstandmessumformer
Feldgerät [4]	Temperaturmessumformer
<b>Feldgeräteanschlüsse</b>	
Anschluss	2-Draht-Transmitter
Anschluss [2]	3-Draht-Transmitter
Anschluss [3]	4-Draht-Transmitter
Anschluss	2-Draht-Transmitter (HART): Speisekreis: Kanal I 1+, 2-, Kanal II 5+, 6-, Kanal III 9+, 10-, Kanal IV 13+, 14- 3-Draht-Transmitter: Speisekreis: Kanal I 1+, 4-, Kanal II 5+, 8-, Kanal III 9+, 12-, Kanal IV 13+, 16- Messkreis: Kanal I 3+, 4-, Kanal II 7+, 8-, Kanal III 11+, 12-, Kanal IV 15+, 16- 4-Draht-Transmitter (fremdgespeist): Messkreis: Kanal I 3+, 4-, Kanal II 7+, 8-, Kanal III 11+, 12-, Kanal IV 15+, 16-
Transmitterversorgungsspannung	min. 15 V bei 20 mA ; 21,5 V bei 4 mA
Eingangswiderstand	15 $\Omega$
Wandlungszeit	max. 100 ms
Leitungsfehlerüberwachung	kanalweise ein-/abschaltbar im Konfigurationstool , parametrierbar im Konfigurationstool
Leitungskurzschluss	Werkseinstellung: > 22 mA parametrierbar im Bereich 0 ... 26 mA
Leitungsbruch	Werkseinstellung: < 1 mA parametrierbar im Bereich 0 ... 26 mA
HART-Kommunikation	ja
HART-Sekundärvariable	nein
<b>Übertragungseigenschaften</b>	
Abweichung	
Nach Kalibrierung	0,1 % des Signalbereiches bei 20 °C (68 °F)
Einfluss der Umgebungstemperatur	0,1 %/10 K des Signalbereiches
Auflösung	12 Bit (0 ... 26 mA)
Aktualisierungszeit	100 ms
<b>Anzeigen/Einstellungen</b>	
LED-Anzeige	Power-LED (P) grün: Versorgung Diagnose-LED (I) rot: Modulfehler , rot blinkend: Kommunikationsfehler , weiß: fester Parameter gesetzt (Parameter vom Buskoppler werden ignoriert) , weiß blinkend: fordert Parameter vom Buskoppler an Status-LED (1-4) rot: Leitungsfehler (Leitungsbruch oder Kurzschluss)
Codierung	optionale mechanische Kodierung in der Frontbuchse
<b>Richtlinienkonformität</b>	
Elektromagnetische Verträglichkeit	
Richtlinie 2014/30/EU	EN 61326-1:2013
<b>Konformität</b>	
Elektromagnetische Verträglichkeit	NE 21:2007
Schutzart	IEC 60529:2000
Umweltprüfung	EN 60068-2-14:2009
Schockfestigkeit	EN 60068-2-27:2009
Schwingungsfestigkeit	EN 60068-2-6:2008
Schadgas	EN 60068-2-42:2003
Relative Luftfeuchtigkeit	EN 60068-2-78:2001
<b>Umgebungsbedingungen</b>	
Umgebungstemperatur	-20 ... 60 °C (-4 ... 140 °F)
Lagertemperatur	-25 ... 85 °C (-13 ... 185 °F)
Relative Luftfeuchtigkeit	95 % nicht kondensierend
Schockfestigkeit	Schockform I, Schockdauer 11 ms, Schockamplitude 15 g, Anzahl der Schocks 18

Veröffentlichungsdatum: 2021-11-16 Ausgabedatum: 2021-11-16 Dateiname: 236589\_ger.pdf

Beachten Sie „Allgemeine Hinweise zu Pepperl+Fuchs-Produktinformationen“.

 Pepperl+Fuchs-Gruppe  
www.pepperl-fuchs.com

 USA: +1 330 486 0002  
pa-info@us.pepperl-fuchs.com

 Deutschland: +49 621 776 2222  
pa-info@de.pepperl-fuchs.com

 Singapur: +65 6779 9091  
pa-info@sg.pepperl-fuchs.com

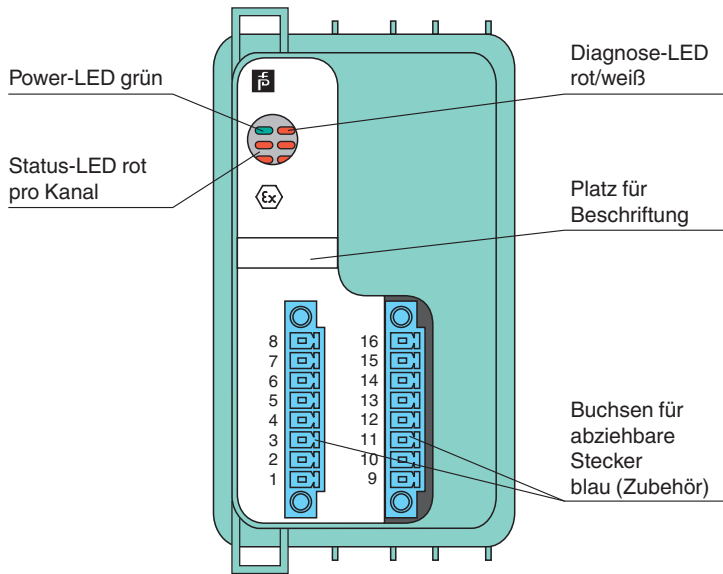
 **PEPPERL+FUCHS**

## Technische Daten

Schwingungsfestigkeit	Frequenzbereich 10 ... 150 Hz; Übergangsfrequenz: 57,56 Hz, Amplitude/Beschleunigung $\pm 0,075$ mm/1 g; 10 Zyklen Frequenzbereich 5 ... 100 Hz; Übergangsfrequenz: 13,2 Hz Amplitude/Beschleunigung $\pm 1$ mm/0,7 g; 90 Minuten bei jeder Resonanz		
Schadgas	beständig in Umgebungsbedingungen nach ISA S71.04-1985, Severity Level G3		
<b>Mechanische Daten</b>			
Schutzart	IP20 (Modul) , separates Gehäuse entsprechend Systembeschreibung erforderlich		
Anschluss	abziehbarer Frontstecker mit Schraubflansch (Zubehör) Leitungsanschluss als Federklemmen (0,14 ... 1,5 mm <sup>2</sup> ) oder Schraubklemmen (0,08 ... 1,5 mm <sup>2</sup> )		
Masse	ca. 750 g		
Abmessungen	57 x 107 x 132 mm		
<b>Daten für den Einsatz in Verbindung mit explosionsgefährdeten Bereichen</b>			
EU-Baumusterprüfbescheinigung	BVS 12 ATEX E 101 X		
Kennzeichnung	Ⓢ II 2(1) G Ex d [ia Ga] IIC T4 Gb Ⓢ II (1) D [Ex ia Da] IIIC		
<b>Versorgung</b>			
Spannung	U <sub>o</sub>	27 V	
Strom	I <sub>o</sub>	90 mA	
Leistung	P <sub>o</sub>	588 mW (Kennlinie linear)	
<b>Eingang</b>			
Spannung	U <sub>o</sub>	0,7 V	
Strom	I <sub>o</sub>	2,78 mA	
Leistung	P <sub>o</sub>	2 mW (Kennlinie trapezförmig)	
Innere Kapazität	C <sub>i</sub>	242 nF	
Innere Induktivität	L <sub>i</sub>	0 mH	
<b>Galvanische Trennung</b>			
Eingang/Versorgung, interner Bus	sichere galvanische Trennung nach EN 60079-11, Scheitelwert der Spannung 375 V		
<b>Richtlinienkonformität</b>			
Richtlinie 2014/34/EU	EN IEC 60079-0:2018+AC:2020 EN 60079-1:2014 EN 60079-11:2012		
<b>Internationale Zulassungen</b>			
ATEX-Zulassung	BVS 12 ATEX E 101 X		
<b>Allgemeine Informationen</b>			
Systeminformationen	Das Modul darf nur in den zugehörigen Backplanes und Gehäusen (FB92**) in der Zone 1, 2, 21, 22 oder außerhalb des explosionsgefährdeten Bereichs installiert werden (Gas oder Staub). Beachten Sie dabei die zugehörige EG-Baumusterprüfbescheinigung.		
Ergänzende Informationen	Beachten Sie, soweit zutreffend, die EG-Baumusterprüfbescheinigungen, Konformitätsaussagen, Konformitätserklärungen, Konformitätsbescheinigungen und Betriebsanleitungen. Diese Informationen finden Sie unter <a href="http://www.pepperl-fuchs.com">www.pepperl-fuchs.com</a> .		

# Aufbau

## Frontansicht



Veröffentlichungsdatum: 2021-11-16 Ausgabedatum: 2021-11-16 Dateiname: 236589\_ger.pdf

Beachten Sie „Allgemeine Hinweise zu Pepperl+Fuchs-Produktinformationen“.

Pepperl+Fuchs-Gruppe  
www.pepperl-fuchs.com

USA: +1 330 486 0002  
pa-info@us.pepperl-fuchs.com

Deutschland: +49 621 776 2222  
pa-info@de.pepperl-fuchs.com

Singapur: +65 6779 9091  
pa-info@sg.pepperl-fuchs.com

**PF** PEPPERL+FUCHS