



Marque de commande

ML6-8-H-150-RT/59/65a/95/136

Cellules à réflexion directe HGA
avec connecteur M8 x 1, 4 broches

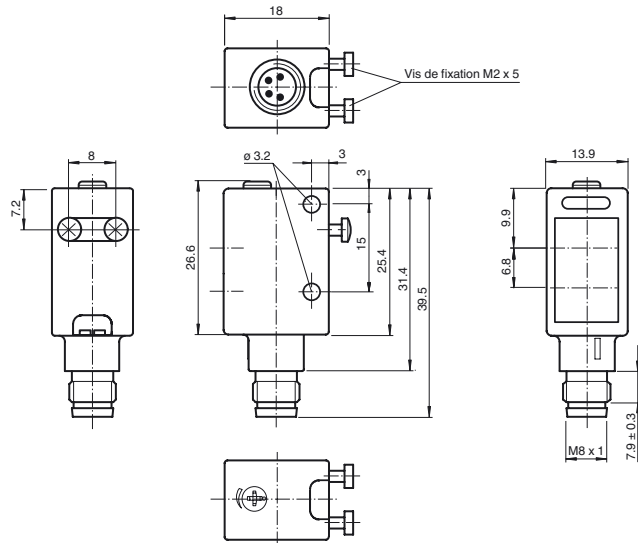
Caractéristiques

- petit spot lumineux intense
- Elimination précise de l'arrière-plan
- Elimination réglable de l'arrière-plan
- Contraste noir/blanc réduit
- LED de visualisation visible de loin pour alimentation (sous tension), état de commutation, court-circuit et sous-tension
- Trous de fixation traversant renforcés de métal
- Sortie push-pull

Information produit

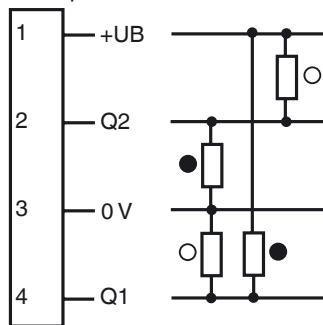
La série ML6 se caractérise par une conception standard robuste et puissante dans un boîtier miniature. Le boîtier offre le niveau de protection IP67/IP69K et inclut une lentille de classe alimentaire, des DEL hautement visibles ainsi que des inserts métalliques solides pour le montage. Des détecteurs inviolables et réglables équipés d'une double sortie push-pull sont disponibles. Ils disposent d'une limite de luminosité ambiante élevée. Les réfléchissements en provenance de l'arrière-plan sont éliminés. Le petit point lumineux net, incroyablement petit, et le délai de réponse rapide permettent d'obtenir une précision de commutation maximale sur les bords des objets. Les sources de lumière rouge bien visibles facilitent l'alignement. Le dispositif très performant de suppression de l'arrière-plan pour une mise au point fixe est une fonction très utile. Les détecteurs sont adaptés à la détection d'objets précis et garantissent un grand nombre d'applications.

Dimensions



Raccordement électrique

En option :



- = commutation "claire"
- = commutation "foncé"

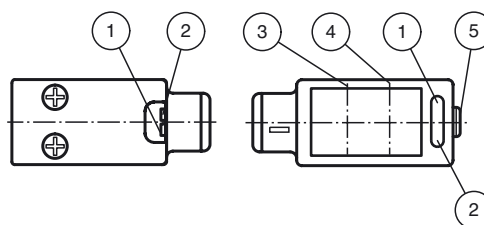
Brochage

Couleur des fils selon EN 60947-5-2



1	BN
2	WH
3	BU
4	BK

Eléments de visualisation/réglage



1	indication de fonctionnement	vert
2	visualisation de l'état de commutation	jaune
3	axe du récepteur	
4	axe d'émetteur	
5	réglage du domaine de détection	

Caractéristiques techniques

Caractéristiques générales

Domaine de détection	15 ... 150 mm
Domaine de détection min.	10 ... 30 mm
Domaine de détection max.	18 ... 150 mm
Domaine de réglage	30 ... 150 mm
Cible de référence	blanc standard 100 mm x 100 mm
Emetteur de lumière	LED
Type de lumière	rouge, lumière modulée, 660 nm
Contraste noir/blanc (6%/90%)	< 15 %
Diamètre de la tache lumineuse	env. 6 mm pour un domaine de la portée de 150 mm
Limite de la lumière ambiante	
Lumière constante	40000 Lux
Lumière alternante	5000 Lux

Valeurs caractéristiques pour la sécurité fonctionnelle

MTTF _d	1940 a
Durée de mission (T _M)	20 a
Couverture du diagnostic (DC)	0 %

Eléments de visualisation/réglage

Indication fonctionnement	LED verte, allumée en permanence Power on, indication de sous-tension : LED verte clignotante (env. 0,8 Hz), court-circuit : LED verte clignotante (env. 4 Hz)
Visual. état de commutation	LED jaune : allumée si l'objet a été détecté
Eléments de contrôle	réglage du domaine de détection

Caractéristiques électriques

Tension d'emploi	U _B	10 ... 30 V CC, classe 2
Ondulation		max. 10 %
Consommation à vide	I ₀	< 25 mA

Sortie

Mode de commutation	commutation "clair/foncé", programmable par câblage	
Sortie signal	2 sorties push-pull, antivalentes, protégées contre les courts-circuits et l'inversion de polarité	
Tension de commutation	max. 30 V CC	
Courant de commutation	max. 100 mA	
Chute de tension	U _d	≤ 2,5 V CC
Fréquence de commutation	f	1000 Hz
Temps d'action		500 μs

Conformité

Norme produit	EN 60947-5-2
---------------	--------------

Conditions environnementales

Température ambiante	-20 ... 60 °C (-4 ... 140 °F)
Température de stockage	-40 ... 75 °C (-40 ... 167 °F)

Caractéristiques mécaniques

Largeur du boîtier	13,9 mm
Hauteur du boîtier	31,4 mm
Profondeur du boîtier	18 mm
Degré de protection	IP67 / IP69K
Raccordement	connecteur M8 x 1, 4 broches
Matériau	
Boîtier	ABS
Sortie optique	PMMA
Masse	env. 10 g

conformité de normes et de directives

Conformité aux normes

Tenue aux chocs et aux vibrations	CEI/EN 60068, demi sinus, 40 g pour chaque direction X, Y et Z
Résistance aux vibrations	IEC / EN 60068-2-6, sinus, 10 - 150 Hz, 5 g pour chaque direction X, Y et Z

Agréments et certificats

Agrément UL	cULus Listed
agrément CCC	Les produits dont la tension de service est ≤36 V ne sont pas soumis à cette homologation et ne portent donc pas le marquage CCC.

Accessories

OMH-4.1	Fourche pour capteurs
OMH-ML6	Equerre de fixation
OMH-ML6-U	Equerre de fixation
OMH-ML6-Z	Equerre de fixation
V31-GM-5M-PUR	Prise câble, M8, 4 pôles, câble PUR
V31-WM-5M-PUR	Prise câble, M8, 4 pôles, câble PUR

Vous trouverez de plus amples informations sur www.pepperl-fuchs.com

Courbes/Diagrammes

