

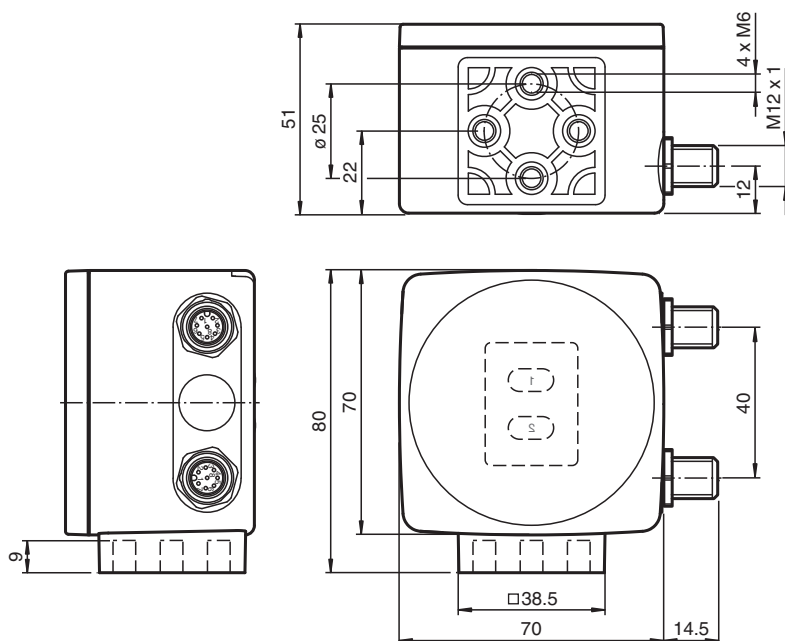
## Tête de lecture optique PCV80S-F200-SSI-V19

- Interface SSI
- Positionnement sans contact sur bande codée en Data Matrix
- Robustesse mécanique : Pas d'usure, longue durée de vie, sans entretien
- Résolution élevée et positionnement précis, en particulier sur des installations avec des courbes, des aiguillages, ainsi que sur des trajectoires montantes et descendantes.
- Courses jusqu'à 10 km, sur les axes x et y

Tête de lecture pour système de positionnement par lumière réfléchie



### Dimensions



### Données techniques

#### Caractéristiques générales

Vitesse de passage	v	≤ 12,5 m/s
longueur de mesurage		max. 10000 m
Type de lumière		LED flash intégrée (rouge)
vitesse de balayage		100 s <sup>-1</sup>
Distance de lecture		80 mm
Gamme de profondeur de champ		± 15 mm
Champ de lecture		40 mm x 25 mm
Limite de la lumière ambiante		100000 Lux
Résolution		± 0,1 mm

Date de publication: 2024-02-07 Date d'édition: 2024-02-12 : 236862\_fra.pdf

Reportez-vous aux « Remarques générales sur les informations produit de Pepperl+Fuchs ».

Groupe Pepperl+Fuchs  
www.pepperl-fuchs.com

États-Unis : +1 330 486 0001  
fa-info@us.pepperl-fuchs.com

Allemagne : +49 621 776 1111  
fa-info@de.pepperl-fuchs.com

Singapour : +65 6779 9091  
fa-info@sg.pepperl-fuchs.com

**PF** PEPPERL+FUCHS

## Données techniques

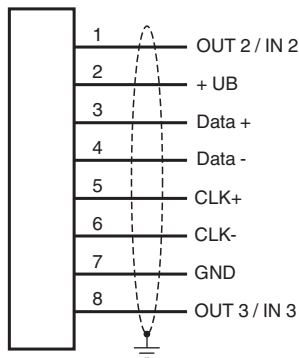
<b>Valeurs caractéristiques</b>			
Analyseur d'image			
Type		CMOS , Global Shutter	
Processeur			
Fréquence de cadence		600 MHz	
Vitesse de calcul		4800 MIPS	
Résolution numérique		32 Bit	
<b>Valeurs caractéristiques pour la sécurité fonctionnelle</b>			
MTTF <sub>d</sub>		93 a	
Durée de mission (T <sub>M</sub> )		10 a	
Couverture du diagnostic (DC)		0 %	
<b>Éléments de visualisation/réglage</b>			
Affichage LED		7 LED (communication, aide à l'alignement, messages d'état)	
<b>Caractéristiques électriques</b>			
Tension d'emploi	U <sub>B</sub>	15 ... 30 V CC , PELV	
Consommation à vide	I <sub>0</sub>	max. 200 mA	
Puissance absorbée	P <sub>0</sub>	3 W	
<b>Interface 1</b>			
Type d'interface		Interface SSI	
Code de sortie		code Gray, code binaire , paramétrable	
Constante de temps du monostable		T <sub>m</sub> = 10 µs	
Cadence		100 ... 1000 kHz	
Durée du cycle de demande		≥ 1 ms	
Temps de pause	tp	≥ 20 µs Interrogation double possible, si t <sub>p</sub> ≤ 10 µs	
<b>Interface 2</b>			
Type d'interface		USB (port COM série)	
Protocole		8E1	
Vitesse de transfert		38,4 ... 460,8 kBit/s	
<b>Entrée</b>			
Type d'entrée		1 à 2 entrée(s) de fonction , paramétrable	
Impédance d'entrée		26 kΩ	
<b>Sortie</b>			
Type de sortie		1 à 2 sortie(s) de commutation , PNP , paramétrable , protégé(e)((s)) contre les courts-circuits	
Tension de commutation		Tension d'emploi	
Courant de commutation		150 mA par sortie	
<b>Conformité aux normes</b>			
Emission d'interférence		EN 61000-6-4:2007+A1:2011	
Immunité		EN 61000-6-2:2005	
Résistance aux chocs		EN 60068-2-27:2009	
Tenue admissible aux vibrations		EN 60068-2-6:2008	
<b>Agréments et certificats</b>			
agrément CCC		Les produits dont la tension de service est ≤36 V ne sont pas soumis à cette homologation et ne portent donc pas le marquage CCC.	
<b>Conditions environnementales</b>			
Température de service		0 ... 60 °C (32 ... 140 °F) -20 ... 60 °C (-4 ... 140 °F) Extension à -25 °C sur demande (sans condensation ; éviter la formation de glace sur la vitre avant !)	
Température de stockage		-25 ... 85 °C (-13 ... 185 °F)	
Humidité rel. de l'air		90 % , sans condensation	
<b>Caractéristiques mécaniques</b>			
Type de raccordement		Connecteur (M12 x 1), 8 broches	
Degré de protection		IP67	

Date de publication: 2024-02-07 Date d'édition: 2024-02-12 : 236862\_fra.pdf

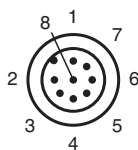
## Données techniques

Matériel	
Boîtier	PC/ABS
Masse	env. 160 g
Dimensions	
Hauteur	70 mm
Largeur	70 mm
Profondeur	50 mm
<b>Réglage d'usine</b>	
Résolution X (protocole)	1 mm
Résolution Y (protocole)	1 mm
Orientation de la bande de codage	0 °
Valeur X « Aucune position »	0
Valeur Y « Aucune position »	0
Valeur de vitesse « Aucune position »	127
Seuil de survitesse (protocole)	12,5 m/s
Valeur X en cas d'erreur	Numéro d'erreur
Valeur Y en cas d'erreur	Numéro d'erreur
Valeur de vitesse en cas d'erreur	Numéro d'erreur
Données de position de codage SSI	
Codage SSI	numérique
Largeur de la bande de codage	à deux rangées
Distance position X	0 mm
Entrée/sortie de fonction	désactivée
Contenu des données	Position X , statut

## Connexion

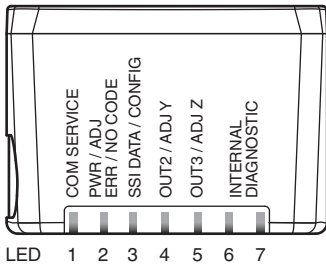
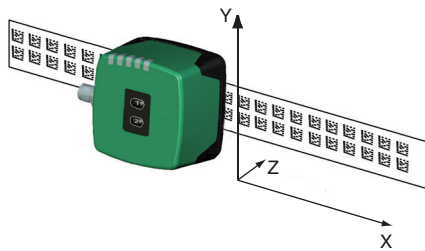


## Affectation des broches



# Courbe caractéristique

## Coordonnées



Date de publication: 2024-02-07 Date d'édition: 2024-02-12 : 236862\_fra.pdf

Reportez-vous aux « Remarques générales sur les informations produit de Pepperl+Fuchs ».

Groupe Pepperl+Fuchs  
www.pepperl-fuchs.com

États-Unis : +1 330 486 0001  
fa-info@us.pepperl-fuchs.com

Allemagne : +49 621 776 1111  
fa-info@de.pepperl-fuchs.com

Singapour : +65 6779 9091  
fa-info@sg.pepperl-fuchs.com

## Informations supplémentaires

### Généralités

La tête de lecture PCV... fait partie du système de positionnement par lumière réfléchi de Pepperl+Fuchs. Elle se compose entre autres d'un module de caméra et d'une unité d'éclairage intégrée. La tête de lecture saisit des marques de position figurant sous forme de codes DataMatrix sur une bande codée autocollante. La bande codée est en règle générale montée de façon stationnaire sur une partie fixe de l'installation (cage d'ascenseur, rail porteur d'un EHB ...) – Le montage de la tête de lecture s'effectue sur un véhicule se déplaçant en parallèle (cabine d'ascenseur, châssis d'un EHB ...).

### Montage et mise en service

Monter la tête de lecture de sorte que sa surface optique soit à distance de lecture optimale par rapport à la bande codée (voir caractéristiques techniques). La stabilité du montage et le guidage du véhicule doivent être conçus de façon à ne pas quitter la zone de profondeur de champ de la tête de lecture pendant le service.

Toutes les têtes de lecture peuvent être adaptées de manière optimale par paramétrage aux exigences spécifiques.

### Affichages et éléments de commande

La tête de lecture PCV... est équipée de 7 LED d'affichage pour le contrôle de fonction optique et pour le diagnostic rapide. Pour l'activation de l'aide à l'alignement et du mode de paramétrage, la tête de lecture dispose de 2 touches au dos de l'appareil.

### LED

LED	Couleur	Inscription	Signification
1	jaune	COM	Communication active sur l'interface USB
2	vert/rouge	PWR/ADJ ERR/NO CODE	Code détecté/non détecté, erreur
3	jaune	SSI DATA/CONFIG	Flux de données sur interface SSI/configuration
4	jaune	OUT2/ADJ Y	Sortie 2, aide à l'alignement Y
5	jaune	OUT3/ADJ Z	Sortie 3, aide à l'alignement Z
6,7	rouge/vert/jaune	INTERNAL DIAGNOSTIC	Diagnostic interne

### Protocole de données

	1	2	3	4	5	6	7	8	9	10	11	12	13	14	15	16	17	18	19	20	21	22	23	24	25
Data	XP21	XP20	XP19	XP18	XP17	XP16	XP15	XP14	XP13	XP12	XP11	XP10	XP9	XP8	XP7	XP6	XP5	XP4	XP3	XP2	XP1	XP0	Out	Wrn	Err
	MSB																					LSB		Statut bits	

Données de position codées en XP0... XP21 (MSB en premier)

### Signification du statut bits

Out	Err	Wrn	Signification
X	X	1	réserve
X	1	X	Erreur, code d'erreur en XP0... XP21
1	X	X	Aucun code de position dans la fenêtre de lecture (XP0... XP21 = 0)

### Codes d'erreur

Code d'erreur	Signification
1	mauvaise orientation de la tête de lecture (pivotée à 180°)
2	Erreur de position : les codes de position dans la fenêtre de lecture ne sont pas fiables
>1000	erreur interne

### Paramétrage externe

Pour un paramétrage externe, vous avez besoin du code de paramétrage comme Datamatrix avec les paramètres de tête de lecture souhaités. Les cartes codées Datamatrix pour un paramétrage externe pas à pas figurent dans les instructions d'utilisation de la tête de lecture.

Un paramétrage est possible uniquement dans les 10 minutes qui suivent la mise en marche de la tête de lecture. En cas de pression d'une touche 10 minutes après la mise en marche, une signalisation optique est effectuée par les LED (clignotement pendant 2 secondes de LED1, jaune/LED2, rouge/LED3, jaune/LED4, jaune/LED5, jaune)

- Le passage du mode normal en mode paramétrage s'effectue via la touche 2 au dos de la tête de lecture. Appuyer pendant plus de 2 secondes sur la touche 2. La LED3 clignote maintenant.  
**Remarque :** Après 1 minute d'inactivité, le système quitte automatiquement le mode paramétrage. La tête de lecture revient en mode normal et fonctionne avec les réglages inchangés.
- Amener le code de paramétrage dans le champ visuel du module de caméra. Une fois le code de paramétrage détecté, la LED2 verte s'allume pendant 1 s. En cas de code de paramétrage invalide, la LED2 s'allume en rouge pendant 2 secondes.
- Appuyer brièvement sur la touche 2 pour quitter le mode paramétrage, les paramètres modifiés ne sont pas conservés dans la mémoire volatile de la tête de lecture.

### Aide à l'alignement pour les coordonnées Y et Z

L'activation de l'aide à l'alignement est possible uniquement dans les 10 minutes qui suivent la mise en marche de la tête de lecture. Le passage du mode normal en mode « Aide à l'alignement » s'effectue via la touche 1 au dos de la tête de lecture.

- Appuyer pendant plus de 2 secondes sur la touche 1. La LED2 clignote en vert en cas de reconnaissance de bande codée. La LED2 clignote en rouge si la bande codée n'est pas reconnue.
- Coordonnées Z :** si la distance entre la caméra et la bande codée est trop petite, la LED5 s'allume en jaune. Si la distance entre la caméra et la bande codée est trop grande, la LED5 en jaune s'éteint. Dans la plage théorique, la LED5 jaune clignote en même temps que la LED2 verte.
- Coordonnées Y :** Si l'axe optique de la caméra est trop bas par rapport au centre de bande codée, la LED4 jaune s'allume. Si l'axe optique est trop élevé, la LED4 jaune s'éteint. Dans la plage théorique, la LED4 jaune clignote en même temps que la LED2 verte.
- Une brève pression sur la touche 1 termine l'aide à l'alignement et la tête de lecture passe en mode normal.