



Referencia de pedido

ML6-P-8m-RT/25/76a/95/136

Sensor fotoeléctrico de barrera, unidireccional

con conector macho M8 x 1, 4 polos

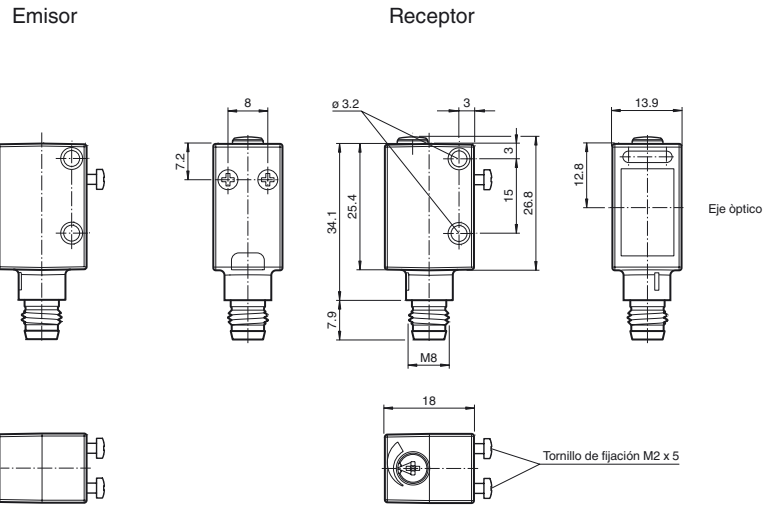
Características

- Sensor de precisión para aplicaciones estándar
- Diseño en miniatura con opciones de montaje muy resistentes y versátiles
- Tiempo de respuesta corto
- Opción de montaje trasero para una instalación más sencilla, sin abrazadera de montaje

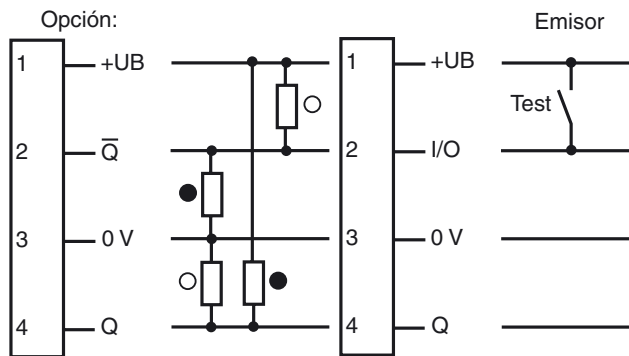
Información de producción

La serie ML6 destaca por su diseño estándar, resistente y potente, alojado en una carcasa en miniatura. La carcasa ofrece un grado de protección IP67/IP69K e incorpora una lente apta para el sector alimentario, indicadores LED de gran visibilidad y resistentes casquillos de metal para el montaje. También están disponibles sensores regulables y a prueba de manipulación con doble salida push-pull. Los sensores ofrecen un alto límite de iluminación ambiental. Se suprimen las reflexiones del fondo. Gracias al tamaño extraordinariamente reducido de su intenso punto luminoso y a su rapidez de respuesta, ofrecen una precisión de conmutación máxima en bordes de objetos. Además, sus fuentes de luz de color rojo, claramente visibles, facilitan la alineación. Los supresores de fondo fijos de alto rendimiento son una característica de enorme utilidad. Estos sensores están indicados para la detección precisa de objetos y abren un amplio abanico de posibilidades de aplicación.

Dimensiones

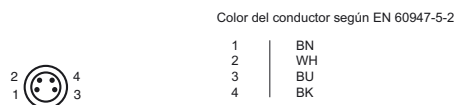


Conexión eléctrica

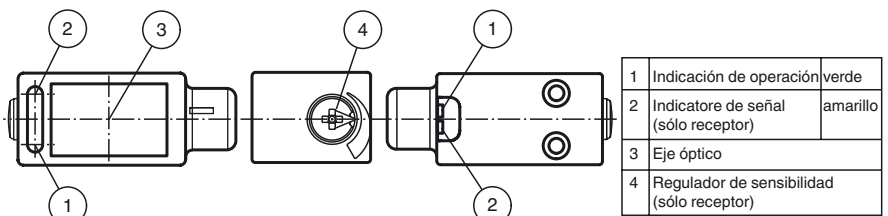


- = conmutación claro
- = conmutación oscuro

Fijación de acordar



Elementos de indicación y manejo



Fecha de publicación: 2019-11-26 15:32 Fecha de edición: 2019-11-26 23:6883_spa.xml

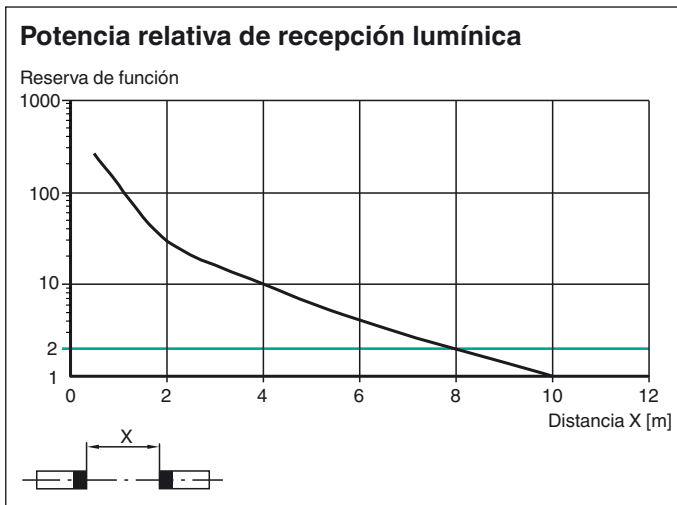
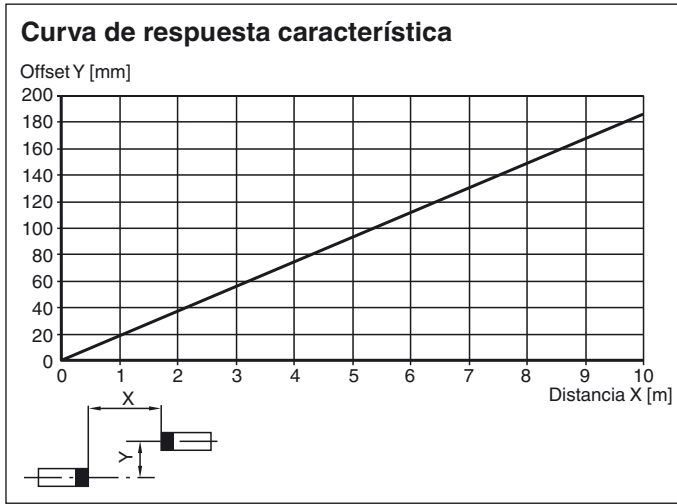
Datos técnicos

Componentes del sistema	
Emisor	ML6-T-8m-RT/76a/95
Receptor	ML6-R/25/95/136
Datos generales	
Distancia útil operativa	0 ... 8000 mm
Distancia útil límite	10000 mm
Emisor de luz	LED
Tipo de luz	Luz alterna, roja
Dimensión del obstáculo	mín. 7 mm
Diámetro del haz de luz	300 mm con alcance 8000 mm
Angulo de apertura	aprox. 2 °
Límite de luz extraña	
Luz continua	40000 Lux
Luz cambiante	5000 Lux
Datos característicos de seguridad funcional	
MTTF _d	550 a
Duración de servicio (T _M)	20 a
Factor de cobertura de diagnóstico (DC)	60 %
Elementos de indicación y manejo	
Indicación de trabajo	LED verde, iluminado estático Power on , Indicación de baja tensión: LED verde intermitente (aprox. 0,8 Hz) , cortocircuito : LED verde intermitente (aprox.. 4 Hz)
Indicación de la función	LED amarillo, se enciendo si el receptor recibe luz parpadea si está por debajo de la reserva de función
Elementos de mando	
Regulador de sensibilidad	
Datos eléctricos	
Tensión de trabajo	U _B 10 ... 30 V CC
Rizado	< 10 %
Corriente en vacío	I ₀ < 15 mA a 24 V CC
Entrada	
Entrada de Test	Desconexión del emisor en +U _B
Salida	
Tipo de conmutación	Conmutación claro/oscuro, programable por cable
Señal de salida	2 salidas de contrafase, antiválentes, protegidas contra cortocircuito y contra la inversión de la polaridad
Tensión de conmutación	máx. 30 V CC
Corriente de conmutación	máx. 100 mA
Caída de tensión	U _d ≤ 2,5 V CC
Frecuencia de conmutación	f 1 kHz
Tiempo de respuesta	500 µs
Conformidad	
Norma del producto	EN 60947-5-2
Condiciones ambientales	
Temperatura ambiente	-20 ... 60 °C (-4 ... 140 °F)
Temperatura de almacenaje	-20 ... 75 °C (-4 ... 167 °F)
Datos mecánicos	
Anchura de la carcasa	13,9 mm
Altura de la carcasa	31,4 mm
Profundidad de la carcasa	18 mm
Grado de protección	IP67 / IP69K
Conexión	Conector macho M8 x 1, 4 polos
Material	
Carcasa	ABS
Salida de luz	PMMA
Masa	10 g (por aparato)
Conformidad con Normas y Directivas	
Conformidad con la normativa	
Resistencia a choque e impacto	IEC / EN 60068, semisinusoidal, 40 g por dirección X, Y y Z
Resistencia a la vibración	IEC / EN 60068-2-6, sinusoidal, 10 - 2000 Hz, 10 g por dirección X, Y y Z
Autorizaciones y Certificados	
Autorización UL	cULus Listed
Autorización CCC	Los productos cuya tensión de trabajo máx. ≤36 V no llevan el marcado CCC, ya que no requieren aprobación.

Accesorios

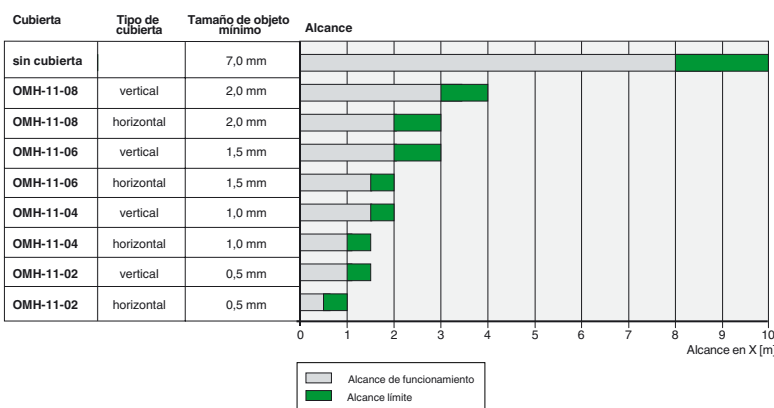
OMH-4.1	Terminales
OMH-ML6	Angulo de fijación
OMH-ML6-U	Angulo de fijación
OMH-ML6-Z	Angulo de fijación
OMH-11-02 Aperture-V-H 0.5 mm	El diafragma ranurado se puede añadir para la detección de piezas muy pequeñas
OMH-11-04 Aperture-V-H 1.0 mm	El diafragma ranurado se puede añadir para la detección de piezas muy pequeñas
OMH-11-06 Aperture-V-H 1.5 mm	El diafragma ranurado se puede añadir para la detección de piezas muy pequeñas
OMH-11-08 Aperture-V-H 2.0 mm	El diafragma ranurado se puede añadir para la detección de piezas muy pequeñas
V31-GM-2M-PVC	Conector hembra, M8, 4 polos, cable de PVC
V31-WM-2M-PVC	Conector hembra, M8, 4 polos, cable de PVC
V31-GM-5M-PUR	Conector hembra M8 de 4 polos, cable PUR
V31-WM-5M-PUR	Conector hembra M8 de 4 polos, cable PUR
Pueden encontrarse otros accesorios en www.pepperl-fuchs.com	

Curvas/Diagramas



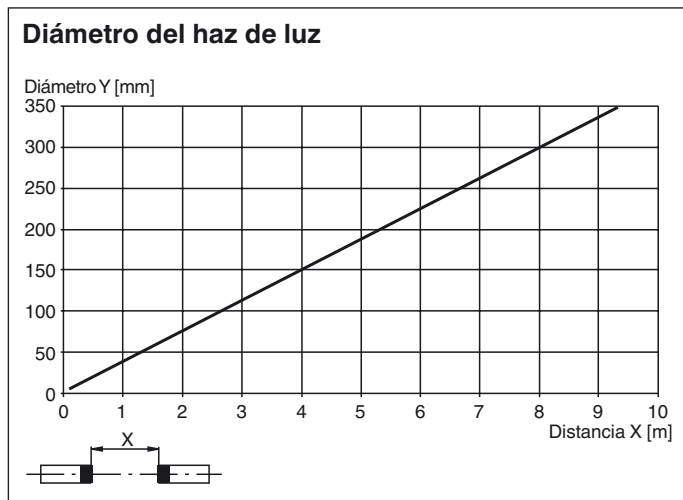
Curvas/Diagramas

Para facilitar la detección de objetos muy pequeños, se pueden colocar diferentes cubiertas OMH-11... en los sensores. De esta forma se obtienen diferentes rangos de detección:



Fecha de publicación: 2019-11-26 15:32 Fecha de edición: 2019-11-26 23:6883_spa.xml

Consulte "Notas generales sobre la información de los productos de Pepperl+Fuchs".



Orientación del marco

Al colocar el marco, preste atención a que la plancha transparente del sensor coincida exactamente con el marco negro.

