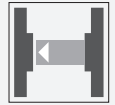


# Einweg-Lichtschanke

## GA18/GK18/25/115/161



- Efficient-Line im kurzen M18-Kunststoffgehäuse für Standard-Anwendungen
- Sehr hohe Reichweite
- 4 Anzeige LEDs für 360° Sichtbarkeit
- Version mit Lichtaustritt frontal
- Universelle Nutzung für verschiedene Betriebsspannungen

Einweg-Lichtschanke, Gewindebauform M18, Kunststoffgehäuse, Lichtaustritt frontal, Reichweite 20 m, Rotlicht, Hellschaltung, AC/DC-Version, NPN-FET-Ausgang, Festkabel



### Funktion

Einen Beitrag zur Wirtschaftlichkeit von Maschinen und Anlagen leistet die Sensoren der Familie GLV/GLK18. Die Gehäusebauform im M18-Kunststoff-Gehäuse, die Anschluss technik und sensorischen Eigenschaften sind weitestgehend standardisiert. Durch Konzentration auf die wesentlichen Anforderungen an die Sensorik wurde eine robuste und zuverlässige Produktfamilie geschaffen für DC und AC/DC-Spannungen, in der jegliches Over Engineering vermieden wurde. Für eine schnelle Montage und einfache Einstellung sorgen das im Lieferumfang enthaltene Montagezubehör und das optimierte Potentiometer- Design.

### Anwendung

Verpackungstechnik:

- Anwesenheitskontrolle, Bahnbelegung, Vollständigkeitskontrolle, Stapelhöhenkontrolle

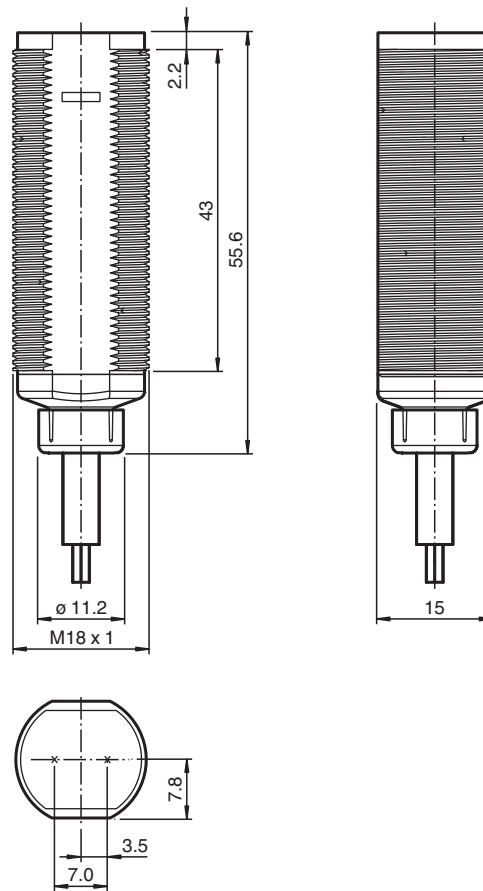
Lager- und Fördertechnik:

- Anwesenheitskontrolle, Ziellichtschanke, Profilkontrolle, Impulsgeber (Trigger)

Automatiktüren, -tore und Zugangssysteme, Aufzugsbau:

- Absicherung von automatischen Tür- und Torsystemen
- Überwachungsfunktion in Personenschleusen
- Schließkantenüberwachung in Aufzügen

## Abmessungen



## Technische Daten

<b>Einzelkomponenten</b>	
Sender	GA18/115
Empfänger	GK18/25/115/161
<b>Allgemeine Daten</b>	
Betriebsreichweite	0 ... 20 m
Grenzreichweite	25 m
Lichtsender	LED
Lichtart	rot, Wechsellicht , 640 nm
Lichtfleckdurchmesser	ca. 1000 mm bei 25 m
Öffnungswinkel	ca. 3 °
Lichtaustritt	frontal
Fremdlichtgrenze	30000 Lux
Mitgeliefertes Zubehör	Montagehilfen
<b>Anzeigen/Bedienelemente</b>	
Betriebsanzeige	LED grün, statisch leuchtend Power on
Funktionsanzeige	Empfänger: LED gelb, leuchtet bei freiem Lichtstrahl, blinkt bei Unterschreiten der Funktionsreserve ; aus bei Strahlunterbrechung
<b>Elektrische Daten</b>	
Betriebsspannung	$U_B$ 20 ... 250 V AC/DC
Leerlaufstrom	$I_0$ < 2,5 mA pro Gerät
<b>Ausgang</b>	
Schaltungsart	hellschaltend

Veröffentlichungsdatum: 2022-11-18 Ausgabedatum: 2022-11-18 Dateiname: 237004\_ger.pdf

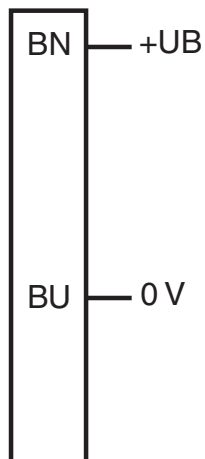
Beachten Sie „Allgemeine Hinweise zu Pepperl+Fuchs-Produktinformationen“.

## Technische Daten

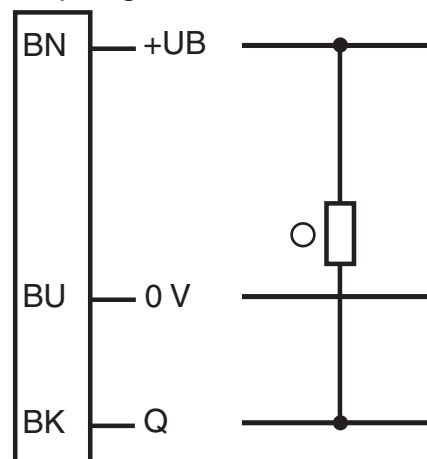
Signalausgang	N-Kanal MOSFET, kurzschlussfest	
Schaltspannung		max. 250 V AC/DC
Schaltstrom		max. 200 mA
Spannungsfall	$U_d$	$\leq 3,5$ V AC/DC
Schaltfrequenz	$f$	50 Hz
Ansprechzeit		$\leq 10$ ms
<b>Konformität</b>		
Produktnorm		EN 60947-5-2
<b>Normen- und Richtlinienkonformität</b>		
Normenkonformität		
Normen		UL 508
<b>Zulassungen und Zertifikate</b>		
Schutzklasse	II, Bemessungsisolationsspannung $\leq 250$ V AC bei Verschmutzungsgrad 1-2 nach IEC 60664-1	
UL-Zulassung	cULus Listed, Type 1 enclosure Installieren Sie als Überstromschutz eine Sicherung mit einem Bemessungsstrom von max. 3 A 250 V AC/DC	
CCC-Zulassung	Certified by China Compulsory Certification (CCC)	
<b>Umgebungsbedingungen</b>		
Umgebungstemperatur	-20 ... 60 °C (-4 ... 140 °F)	
Lagertemperatur	-40 ... 70 °C (-40 ... 158 °F)	
<b>Mechanische Daten</b>		
Schutzart	IP67	
Anschluss	Festkabel 2 m	
Material		
Gehäuse	ABS / PBT	
Lichtaustritt	PMMA	
Masse	ca. 80 g pro Gerät	

## Anschlussbelegung

### Sender



### Empfänger



- = Hellschaltung
- = Dunkelschaltung

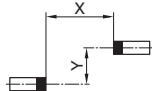
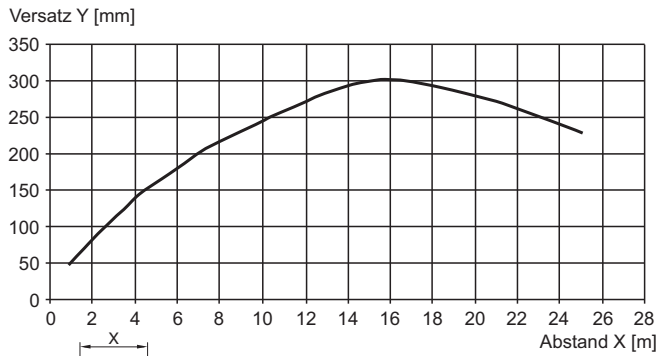
**Aufbau**



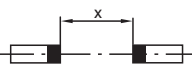
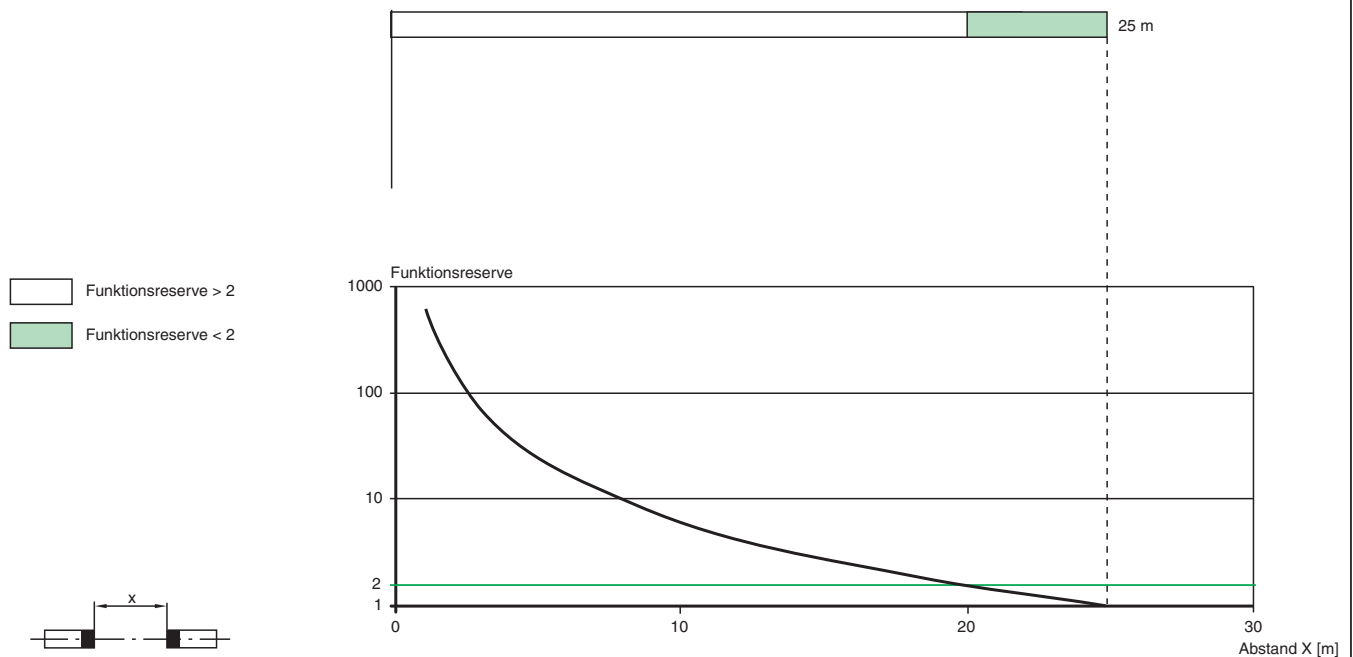
1	Betriebsanzeige	grün
2	Signalanzeige	gelb
4	Sender	
5	Empfänger	

**Kennlinie**



**Charakteristische Ansprechkurve**



**Relative Empfangslichtstärke**



**Zubehör**

	<b>CPZ18B03</b>	Montagehilfe mit Taumleinrichtung
	<b>BF 18</b>	Befestigungsflansch, 18 mm

Veröffentlichungsdatum: 2022-11-18 Ausgabedatum: 2022-11-18 Dateiname: 237004\_ger.pdf

Beachten Sie „Allgemeine Hinweise zu Pepperl+Fuchs-Produktinformationen“.

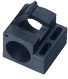

Pepperl+Fuchs-Gruppe  
www.pepperl-fuchs.com

USA: +1 330 486 0001  
fa-info@us.pepperl-fuchs.com

Deutschland: +49 621 776 1111  
fa-info@de.pepperl-fuchs.com

Singapur: +65 6779 9091  
fa-info@sg.pepperl-fuchs.com

## Zubehör

	<b>BF 18-F</b>	Befestigungsflansch aus Kunststoff, 18 mm
	<b>BF 5-30</b>	Universal-Montagehalterung für zylindrischen Sensoren mit 5 ... 30 mm Durchmesser