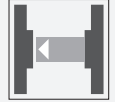




Sensor fotoeléctrico de barrera, unidireccional



GA18/GK18/25/115/161

- Gama "Efficient" con una carcasa reducida M18 de plástico para aplicaciones estándar
- Rango de detección muy amplio
- 4 LEDs de indicación para una visibilidad de 360°
- Versión con panel delantero óptico
- Uso universal con distintas fuentes de alimentación

Sensor fotoeléctrico de barrera unidireccional, carcasa con rosca M18, carcasa de plástico, salida de luz delantera, rango de detección de 20 m, luz roja, modo claro, versión de CA/CC, salida NPN-FET, cable fijo



Función

Los sensores de la gama GLV/GLK18 contribuyen a mejorar la eficacia de sus máquinas y sistemas. Tanto el diseño de su carcasa de plástico M18 como la tecnología de conexión y las propiedades de los sensores ofrecen un elevado grado de estandarización. El estudio de los requisitos esenciales de los sensores se ha materializado en una gama de sensores sólidos y fiables para sistemas CC y CA/CC de diseño sencillo. El set de montaje incluido en el producto y el diseño optimizado del potenciómetro garantizan un montaje rápido y una configuración sencilla.

Aplicación

Industria del embalaje:

- Comprobaciones de presencia, esfuerzo sobre la vía, comprobaciones de integridad, control de altura de apilado

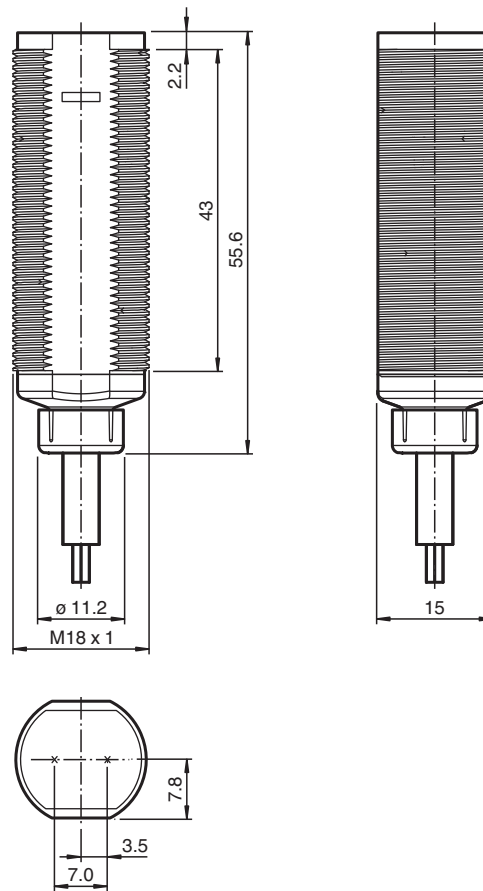
Manipulación de materiales:

- Comprobaciones de presencia, sensor de objetivo, comprobaciones de perfil, sensor de disparo

Puertas, portones y sistemas de acceso automáticos, ascensores:

- Detección segura para puertas y portones automáticos
- Función de supervisión en tornos
- Supervisión de puntos de cierre en ascensores

Dimensiones



Datos técnicos

Componentes del sistema	
Emisor	GA18/115
Receptor	GK18/25/115/161
Datos generales	
Distancia útil operativa	0 ... 20 m
Distancia útil límite	25 m
Emisor de luz	LED
Tipo de luz	Luz alterna, roja , 640 nm
Diámetro del haz de luz	aprox. 1000 mm con 25 m
Ángulo de apertura	aprox. 3 °
Salida de luz	frontal
Límite de luz extraña	30000 Lux
Accesorios suministrados	Ayudas de montaje,
Elementos de indicación y manejo	
Indicación de trabajo	LED verde, iluminado estático Power on
Indicación de la función	receptor: LED amarillo, se ilumina con haz de luz libre, parpadea por debajo de la reserva de función ; off con interrupción de haces
Datos eléctricos	
Tensión de trabajo	U_B 20 ... 250 V CA/CC
Corriente en vacío	I_0 < 2,5 mA por dispositivo
Salida	
Tipo de conmutación	Conmutación claro

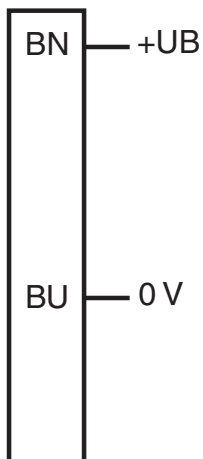
Fecha de publicación: 2022-11-18 Fecha de edición: 2022-11-18 : 237004_spa.pdf

Datos técnicos

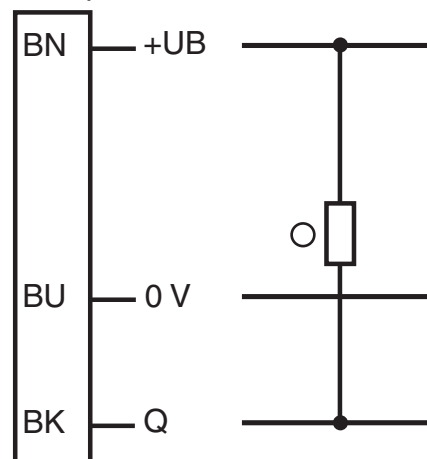
Señal de salida	TEC Canal N, resistente a cortocircuitos	
Tensión de conmutación		máx. 250 V CA/CC
Corriente de conmutación		máx. 200 mA
Caída de tensión	U_d	$\leq 3,5$ V CA/CC
Frecuencia de conmutación	f	50 Hz
Tiempo de respuesta		≤ 10 ms
Conformidad		
Norma del producto		EN 60947-5-2
Conformidad con Normas y Directivas		
Conformidad con la normativa		
Estándares		UL 508
Autorizaciones y Certificados		
Clase de protección		II, Tensión de aislamiento de medición ≤ 250 V CA con grado de ensuciamiento 1-2 según IEC 60664-1
Autorización UL		cULus Listed, Type 1 enclosure Para protección contra picos de corriente, instale un fusible con una corriente nominal máx. 3 A 250 V CA/CC
Autorización CCC		Certificado por China Compulsory Certification (CCC)
Condiciones ambientales		
Temperatura ambiente		-20 ... 60 °C (-4 ... 140 °F)
Temperatura de almacenaje		-40 ... 70 °C (-40 ... 158 °F)
Datos mecánicos		
Grado de protección		IP67
Conexión		Cable fijo 2 m
Material		
Carcasa		ABS / PBT
Salida de luz		PMMA
Masa		aprox. 80 g por dispositivo

Asignación de conexión

emisor

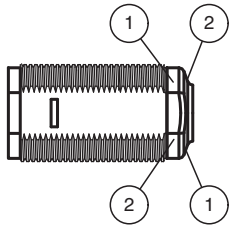


Receptor



- = conmutación claro
- = conmutación oscuro

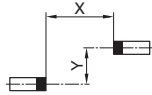
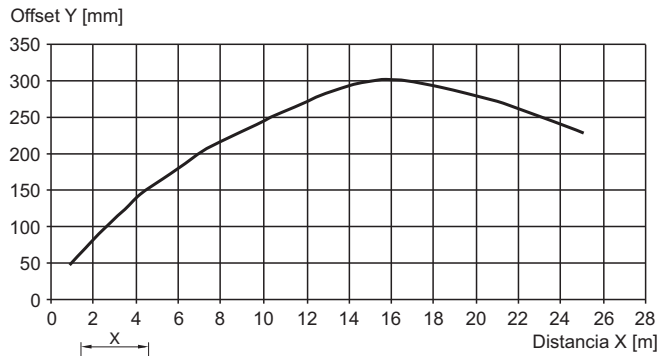
Montaje



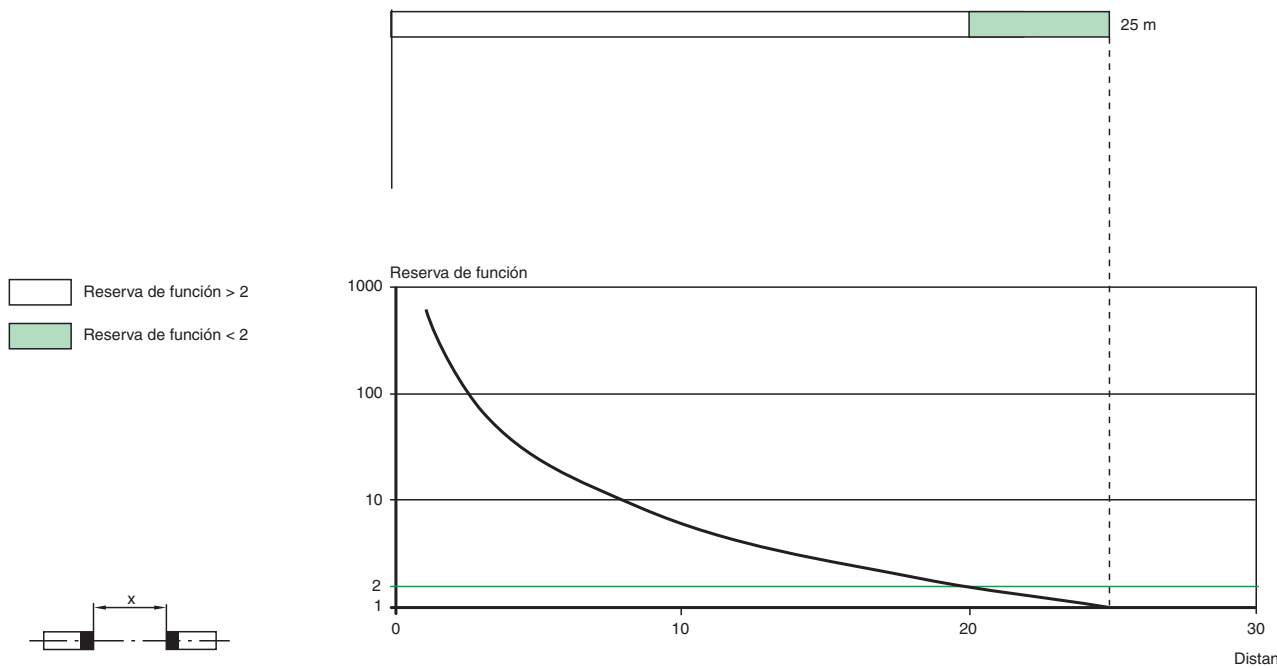
1	Indicación de operación	verde
2	Indicatore de señal	amarillo
4	Emisor	
5	Receptor	

Curva de características

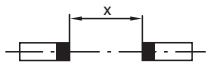
Curva de respuesta característica





Potencia relativa de recepción lumínica



- Reserva de función > 2
- Reserva de función < 2



Accesorios

	CPZ18B03	Ayuda de montaje con dispositivo oscilante
	BF 18	Brida de fijación, 18 mm

Fecha de publicación: 2022-11-18 Fecha de edición: 2022-11-18 : 237004_spa.pdf

Consulte "Notas generales sobre la información de los productos de Pepperl+Fuchs".

Pepperl+Fuchs Group
www.pepperl-fuchs.com

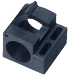

EE. UU.: +1 330 486 0001
fa-info@us.pepperl-fuchs.com

Alemania: +49 621 776 1111
fa-info@de.pepperl-fuchs.com

Singapur: +65 6779 9091
fa-info@sg.pepperl-fuchs.com

 **PEPPERL+FUCHS**

Accesorios

	BF 18-F	Adaptador de montaje de plástico, 18 mm
	BF 5-30	Ayudas de montaje universal para sensores cilíndricos con diámetro 5 ... 30 mm